

1. Описание системы -----	2.1
2. Номенклатура профилей -----	3.1
3. Номенклатура комплектующих	
- пластмассовые детали -----	4.1
- уплотнители -----	4.2
- крепежные изделия -----	4.2
- металлические изделия -----	4.3
- фурнитура -----	4.5
4. Варианты остекления -----	5.1
5. Основные узлы и сечения -----	6.1
6. Монтажные узлы крепления -----	7.1
7. Обработка и сборка конструкций -----	8.1

Серия 640

Алрокс

Оконно-дверная система Алрокс-640 предназначена для изготовления входных групп, внутренних перегородок, витражей, оконных и дверных конструкций из алюминиевых профилей без терморазрыва, строительная глубина которых составляет 40 мм.

Конструктивной особенностью является наличие в профилях фурнитурного паза, аналогичного пазу в профилях широко распространенной в России системы PROVEDAL.

В качестве наполнений могут использоваться прозрачные (стекла и стеклопакеты) и непрозрачные (сэндвичпанели) заполнения толщиной 3, 4, 5, 6, 18 и 24 мм. Заполнения фиксируются в каркасе с помощью штапиковых профилей.

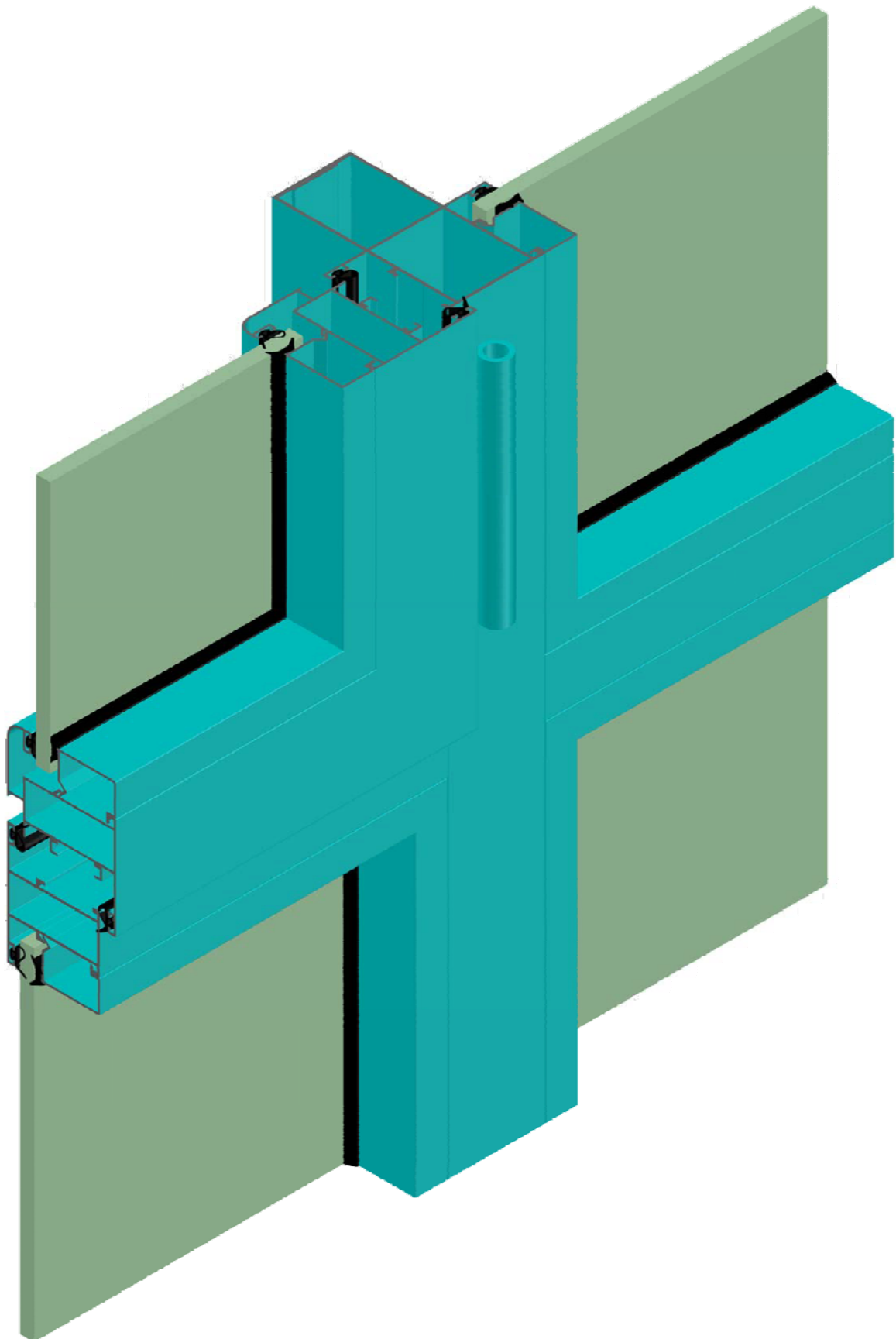
В системе предусмотрены следующие конструктивные решения:

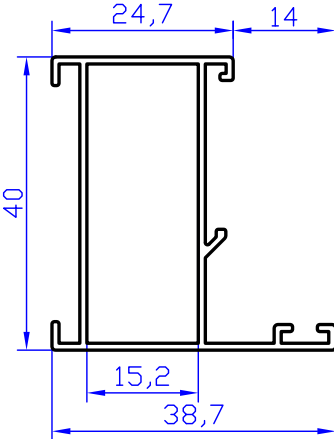
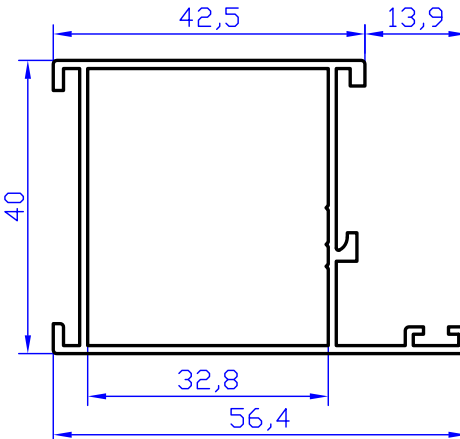
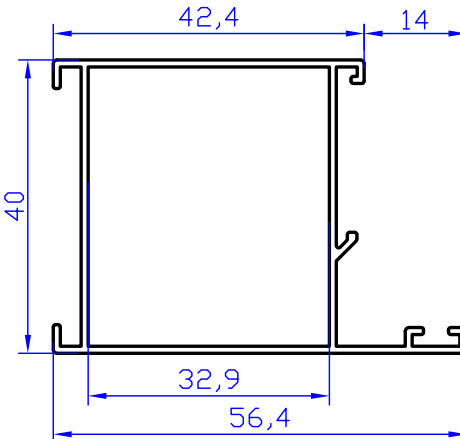
1. Наличие 3-х типоразмеров оконных рамы (арт. 640.100.00, 640.110.00 и 640.111.00), импоста (арт. 640.200.00 и 640.210.00) и створки (арт. 640.300.00 и 640.310.00) позволяет оптимально спроектировать и изготовить конструкцию в зависимости от заданных нагрузок.
2. Наличие усиленных стоек (арт. 640.401.00, 640.402.00 и 640.403.00) и шарнирного профиля (арт. 640.441.00) дает возможность изготовления входных групп линейной и ломаной в плане конструкции.
3. Возможно изготовление конструкций с распашным и раздвижным открыванием створок.
4. Возможна установка дверей и оконных створок в проем и в стоечно-ригельный витраж из алюминиевого профиля, а также интеграция в составе входной группы.
5. Угловые соединения основных профилей выполняются с применением угловых прессованных закладных и самонарезающих винтов.
6. Двери могут изготавливаться с открыванием наружу или внутрь.
7. В распашных окнах применяется поворотная и поворотно-откидная фурнитура, предназначенная для использования в системе PROVEDAL.
8. В дверях используется стандартный ряд фурнитуры: дверные петли, алюминиевые дверные ручки, ригельные замки для алюминиевых дверей с размером до оси цилиндра 20 мм.

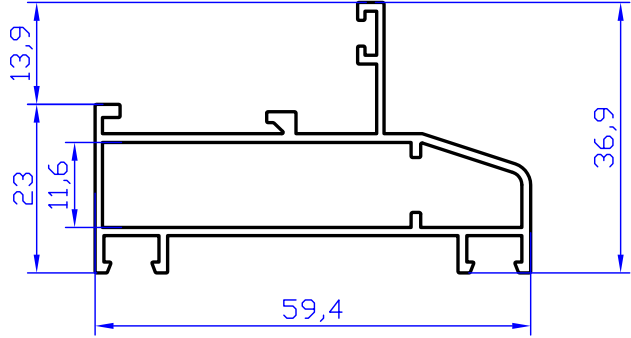
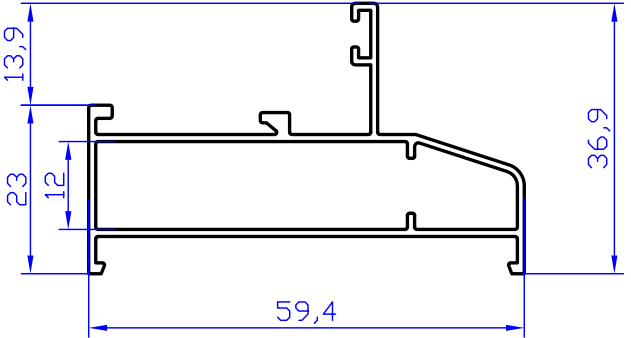
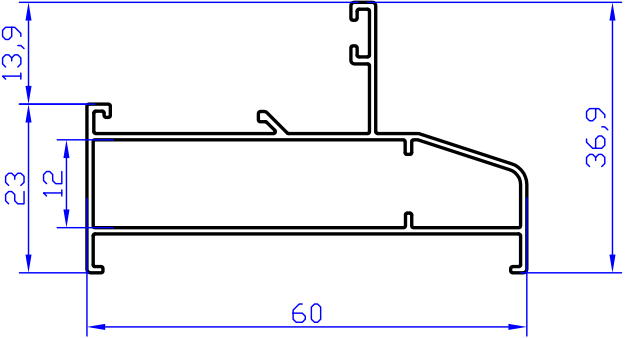
Характеристика применяемых в системе материалов:

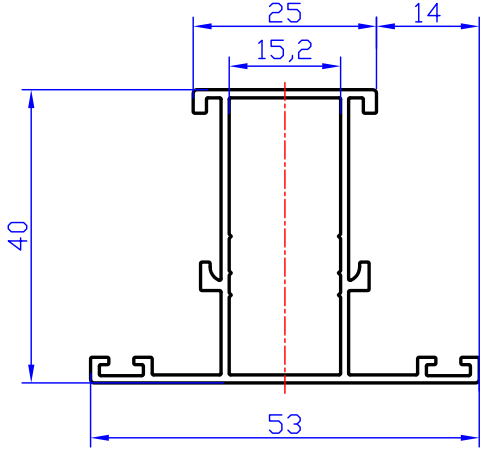
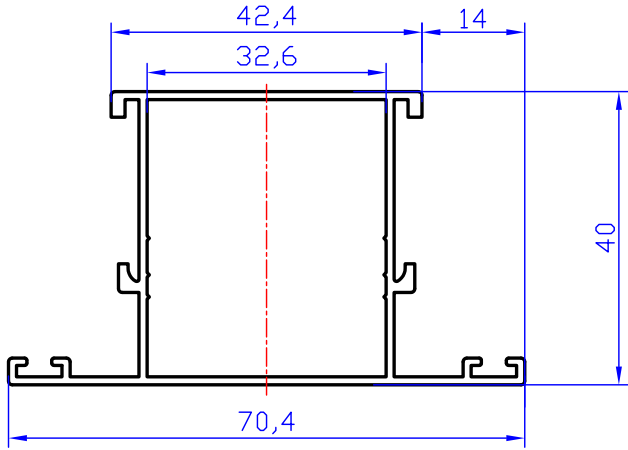
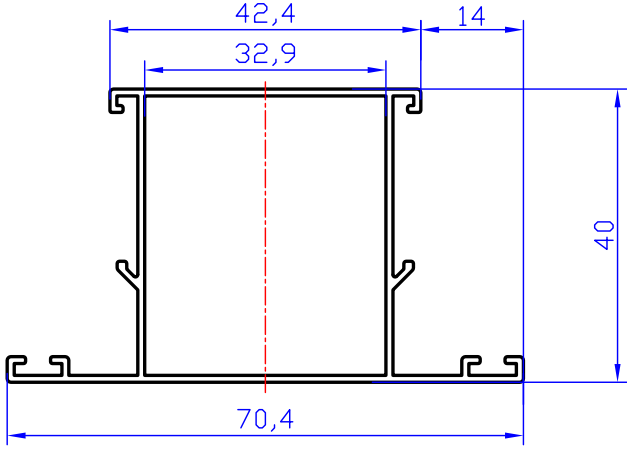
1. Алюминиевые профили изготовлены в соответствии с ГОСТ 22233-2001 и имеют защитно-декоративное покрытие из порошково-полимерных материалов. Толщина покрытия - не менее 60 мкм.
2. Уплотнители изготовлены из материала на основе ТЭП в соответствии с ГОСТ 30778-2001.
3. Крепежные детали имеют гальваническое цинковое покрытие (толщина покрытия - не менее 9 мкм.) или могут быть изготовлены из нержавеющей стали класса А2.

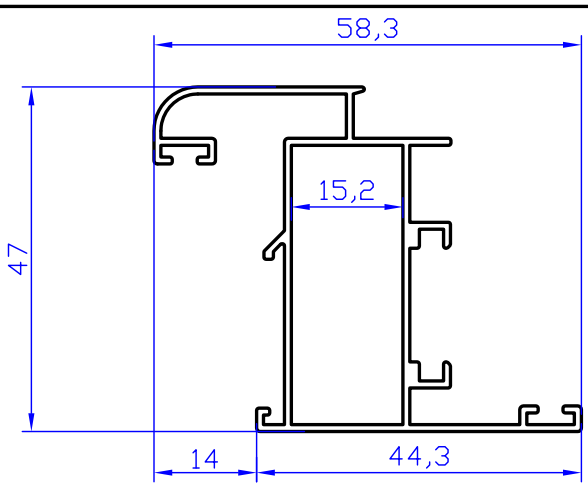
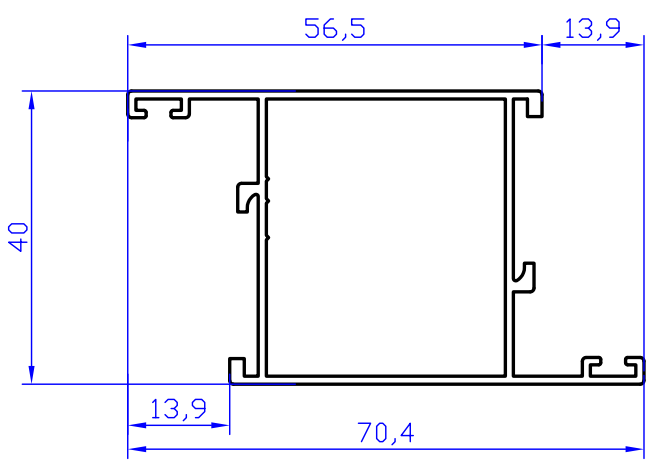
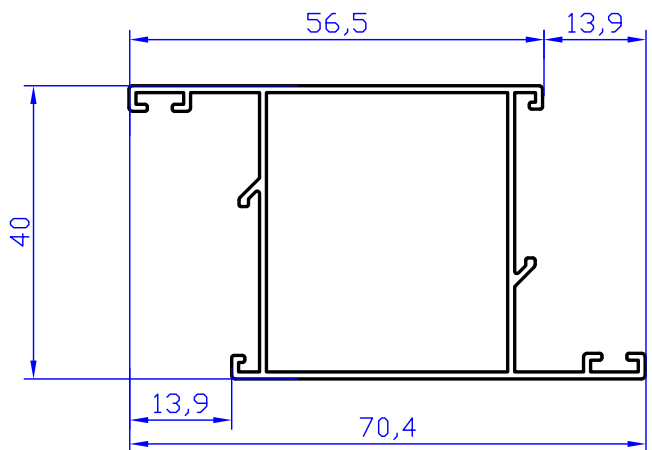
Конструкторский отдел компании постоянно работает над развитием и совершенствованием системы. В связи с этим данная версия каталога может не отражать всех последних изменений. Актуальная версия каталога хранится на сайте

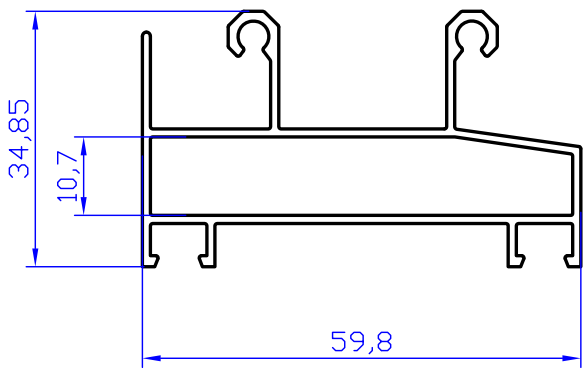
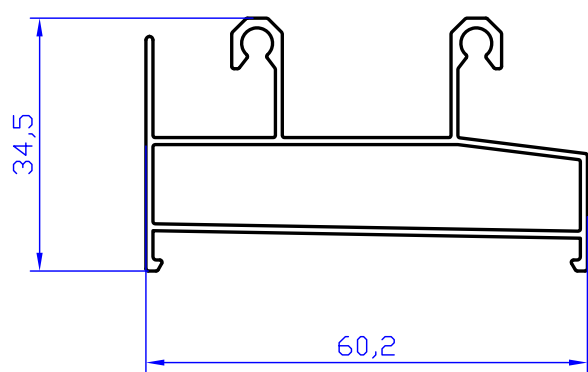
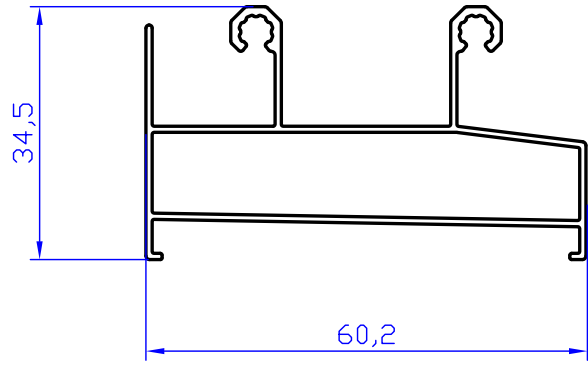


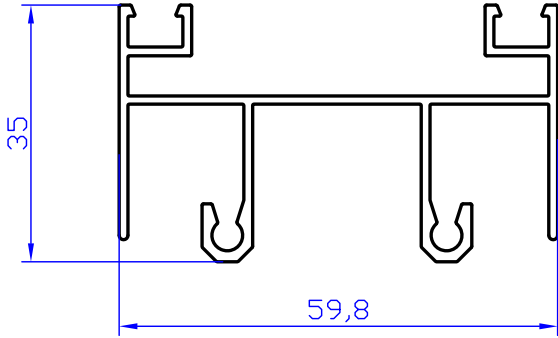
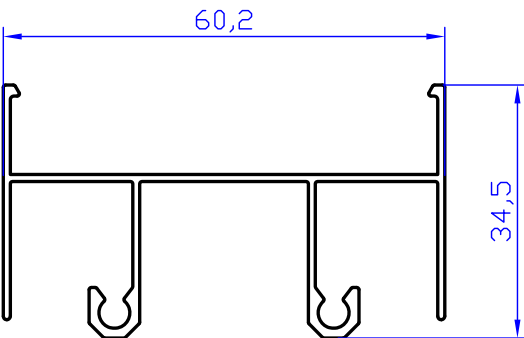
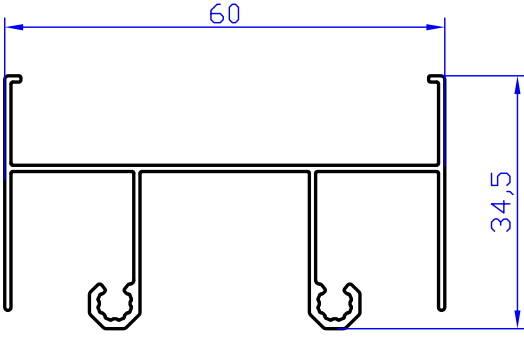
Рама 40мм	Периметр нар., мм.
640.100.00	212
	
Рама 40мм широкая	Периметр нар., мм.
640.110.00	249
	
Рама 40мм широкая	Периметр нар., мм.
640.110.01	247
	

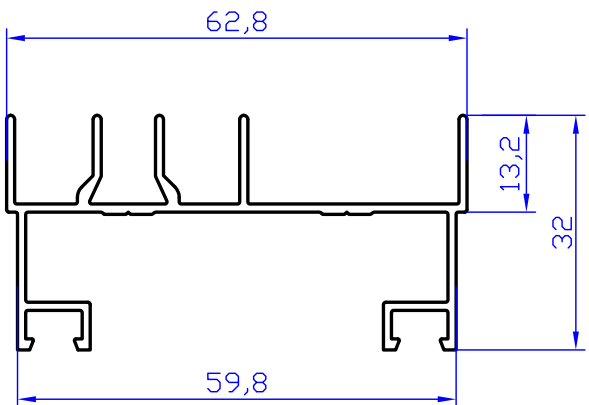
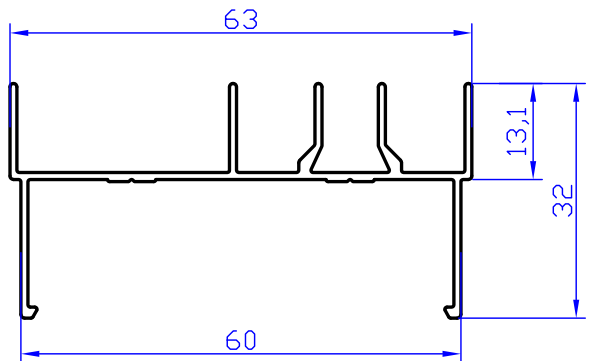
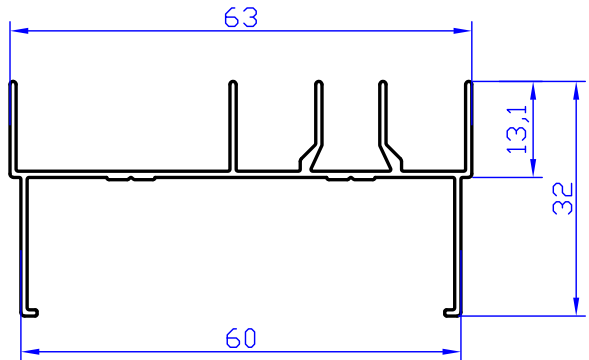
Рама 60мм	Периметр нар., мм.
640.111.00	261
	
Рама 60мм	Периметр нар., мм.
640.111.01	238
	
Рама 60мм	Периметр нар., мм.
640.111.02	240
	

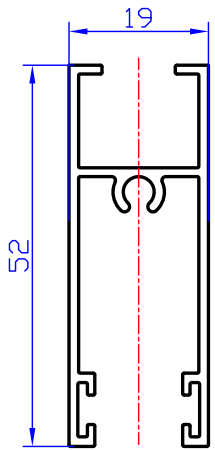
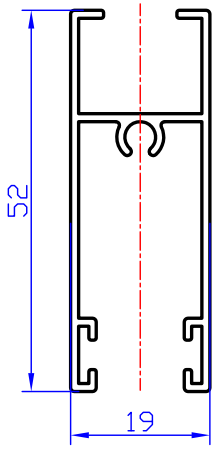
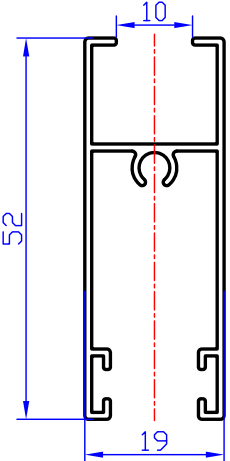
Импост	Периметр нар., мм.
640.200.00	255
	
Импост широкий	Периметр нар., мм.
640.210.00	293
	
Импост широкий	Периметр нар., мм.
640.210.01	292
	

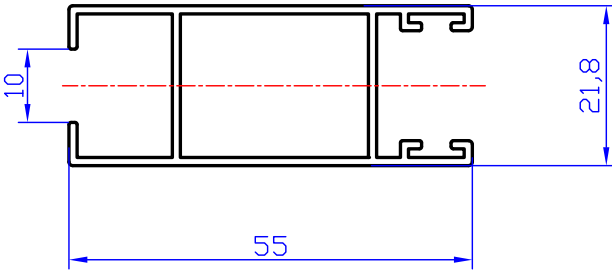
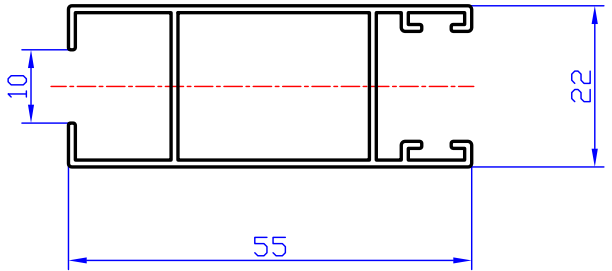
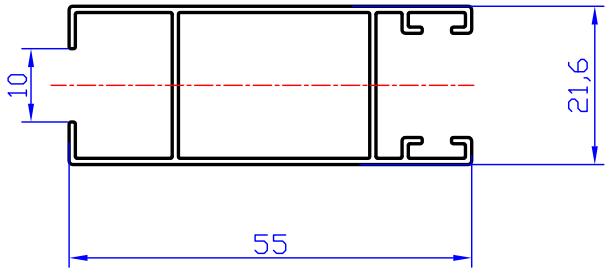
Створка	Периметр нар., мм.
640.300.00	347
	
Створка дверная	Периметр нар., мм.
640.310.00	294
	
Створка дверная	Периметр нар., мм.
640.310.01	292
	

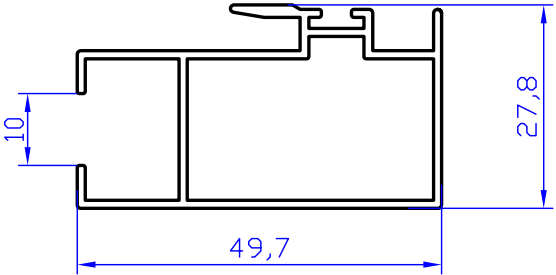
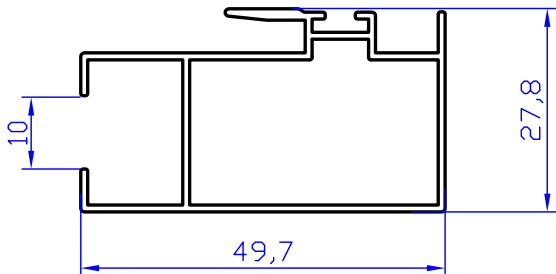
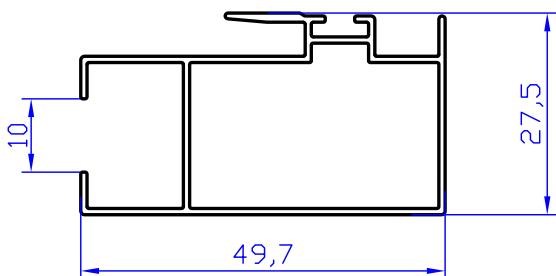
Рама нижняя	Периметр нар., мм.
640.120.00	320
	
Рама нижняя	Периметр нар., мм.
640.120.01	298
	
Рама нижняя	Периметр нар., мм.
640.120.02	299
	

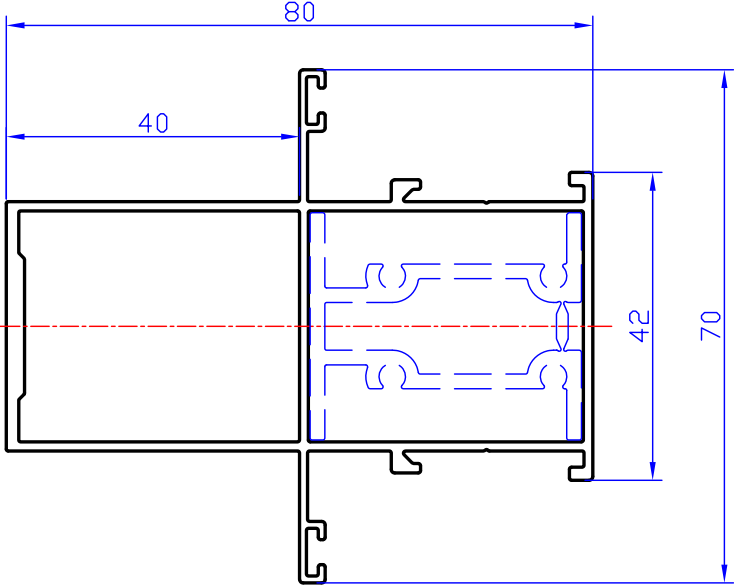
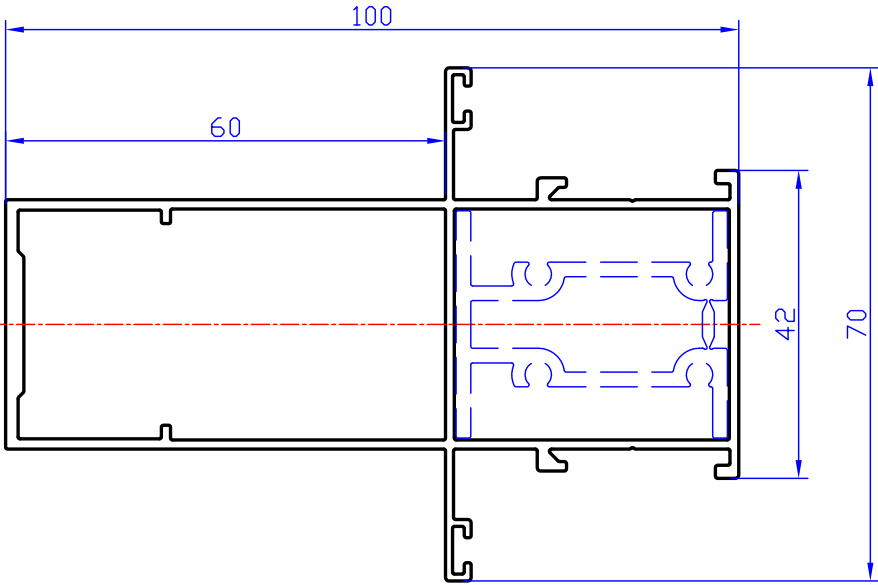
Рама верхняя	Периметр нар., мм.
640.121.00	432
	
Рама верхняя	Периметр нар., мм.
640.121.01	372
	
Рама верхняя	Периметр нар., мм.
640.121.02	374
	

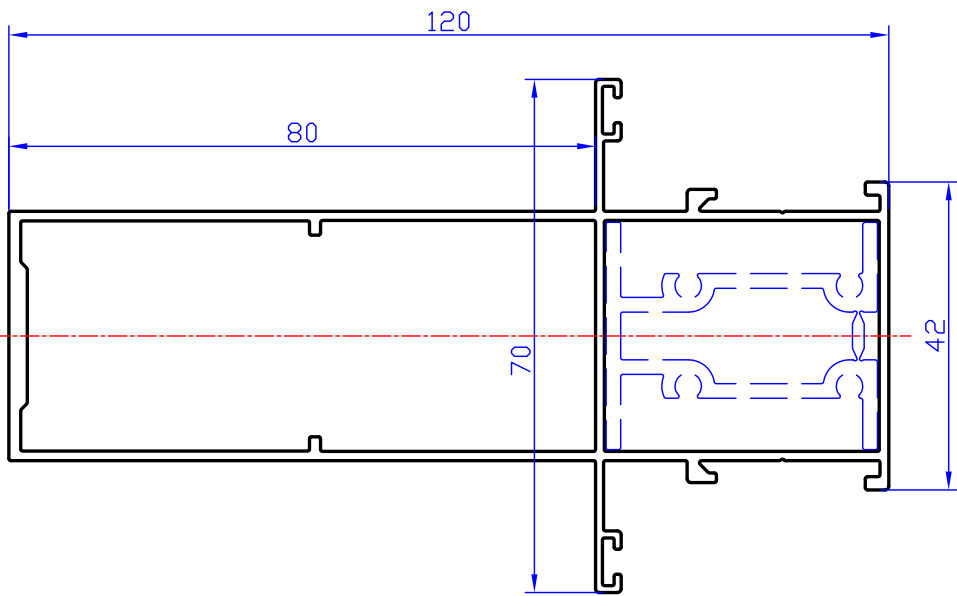
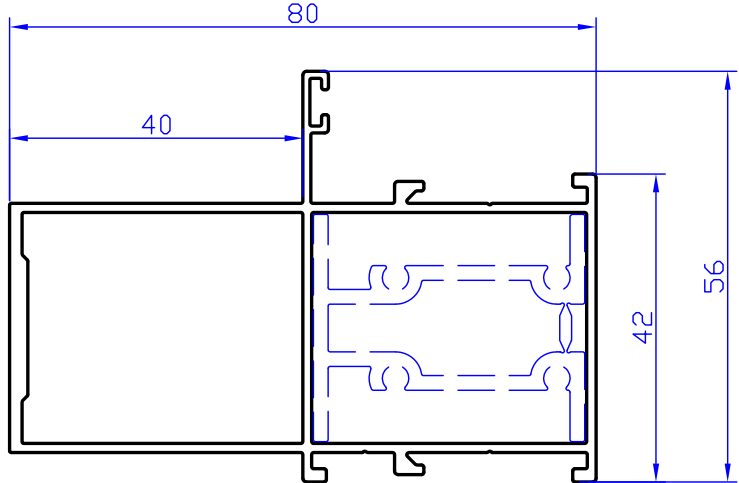
Рама боковая	Периметр нар., мм.
640.122.00	384
	
Рама боковая	Периметр нар., мм.
640.122.01	326
	
Рама боковая	Периметр нар., мм.
640.122.02	329
	

Створка низ-верх	Периметр нар., мм.
640.320.00	303
	
Створка низ-верх	Периметр нар., мм.
640.320.01	306
	
Створка низ-верх	Периметр нар., мм.
640.320.02	307
	

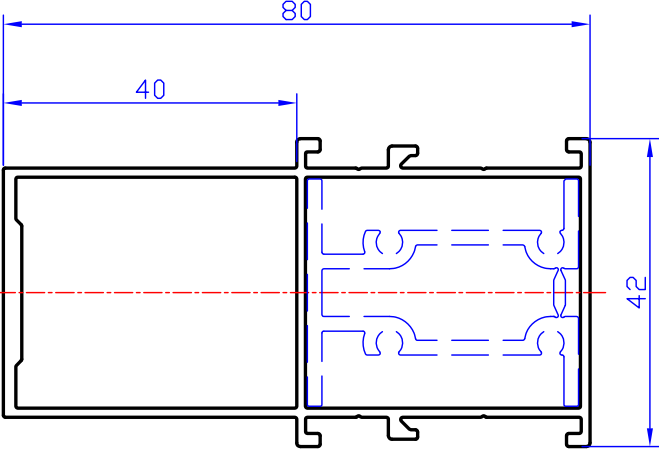
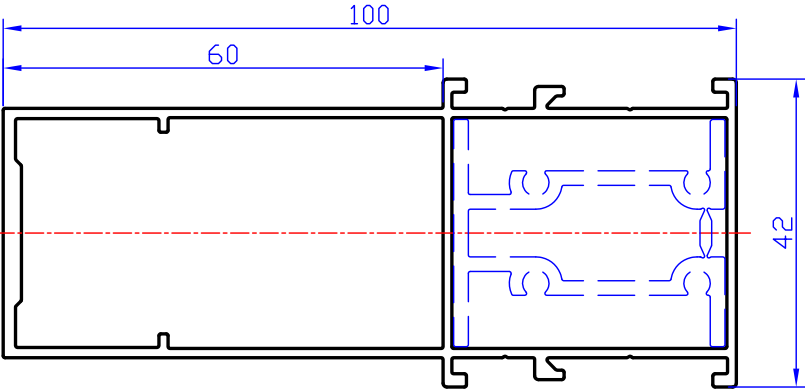
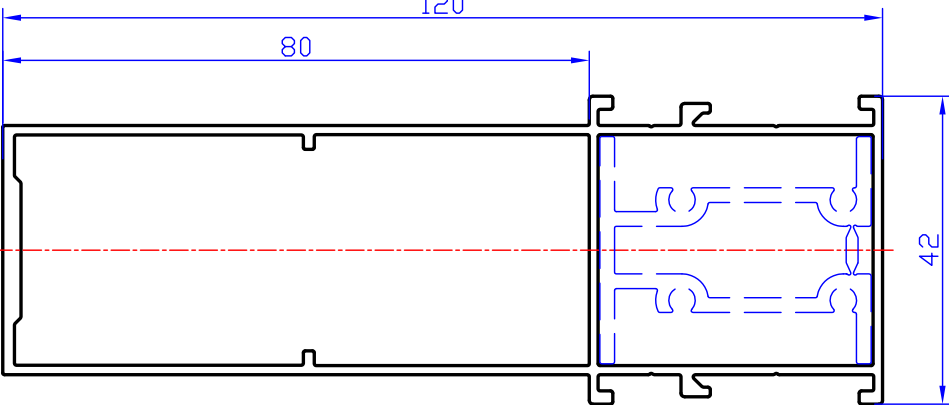
Створка боковая	Периметр нар., мм.
640.321.00	257
	
Створка боковая	Периметр нар., мм.
640.321.01	260
	
Створка боковая	Периметр нар., мм.
640.321.02	260
	

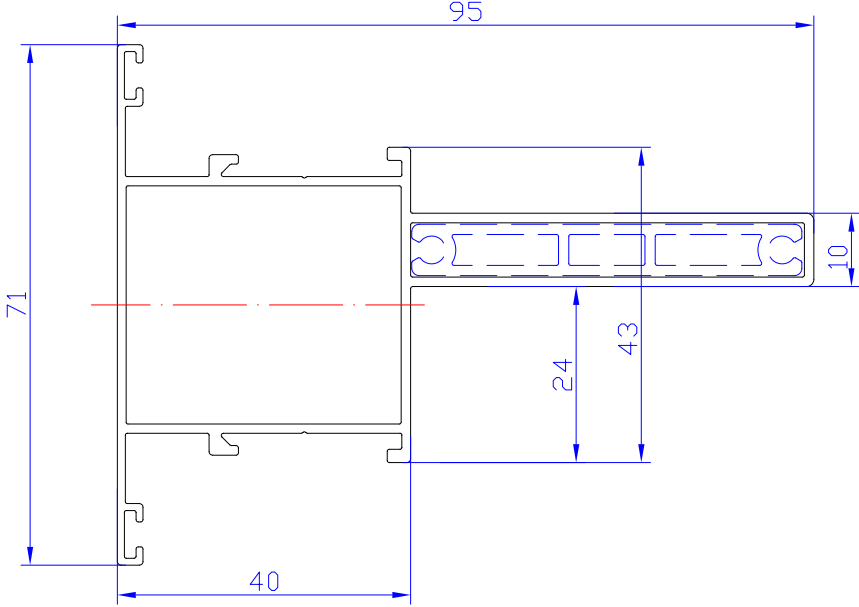
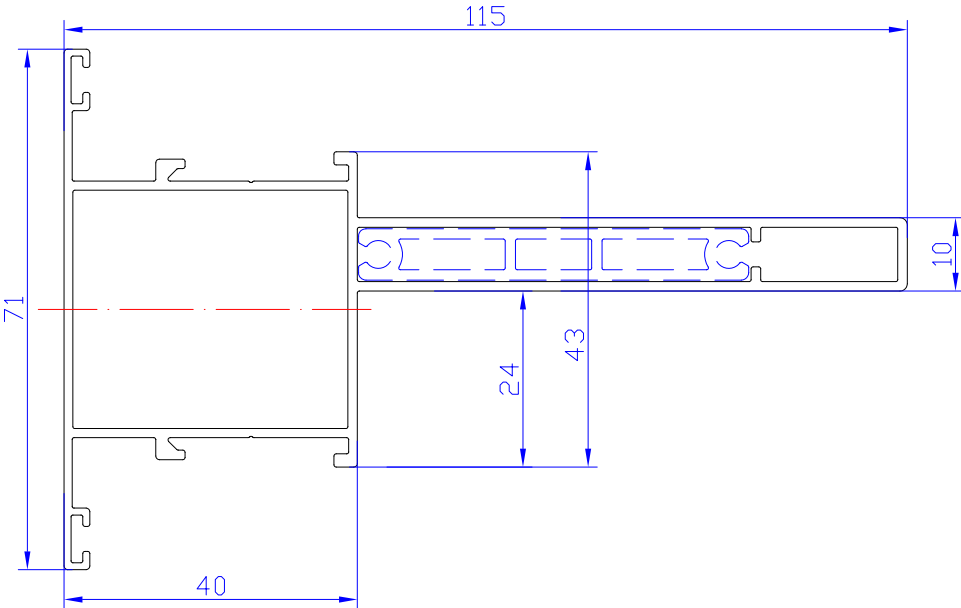
Створка зацеп	Периметр нар., мм.
640.322.00	241
	
Створка зацеп	Периметр нар., мм.
640.322.01	245
	
Створка зацеп	Периметр нар., мм.
640.322.02	244
	

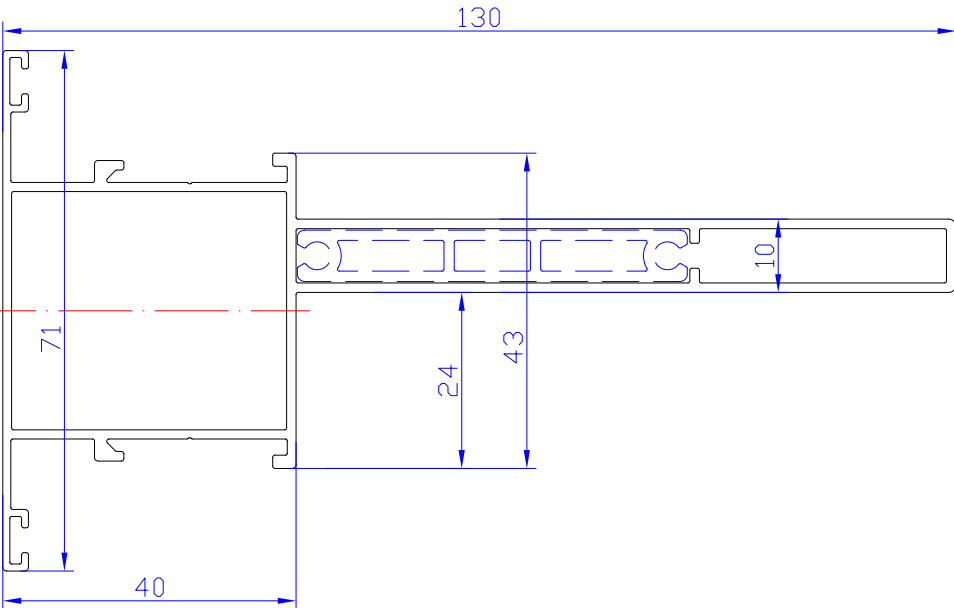
Стойка средняя 80мм	Масса, кг./п.м.	Периметр нар., мм.
640.401.00	1,177	369
	Jx, см ⁴	Jy, см ⁴
	11,76	30,28
Стойка средняя 100мм	Масса, кг./п.м.	Периметр нар., мм.
640.402.00	1,342	409
	Jx, см ⁴	Jy, см ⁴
	13,36	54,55

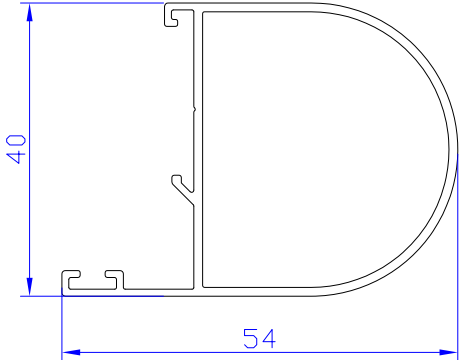
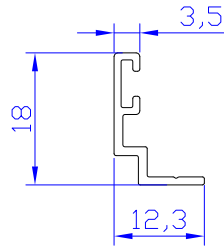
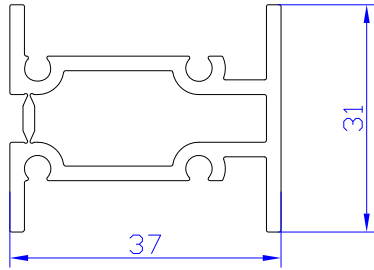
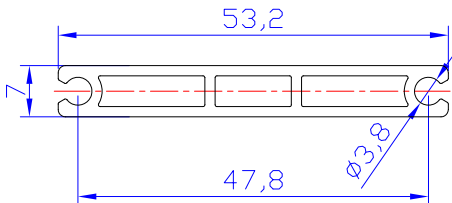
Стойка средняя 120мм	Масса, кг./п.м.	Периметр нар., мм.
640.403.00	1,472	449
	J_x , см ⁴	J_y , см ⁴
	14,65	85,99
Стойка крайняя 80мм	Масса, кг./п.м.	Периметр нар., мм.
640.411.00	1,128	331
	J_x , см ⁴	J_y , см ⁴
	10,00	30,28

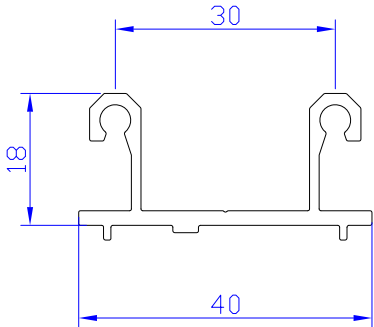
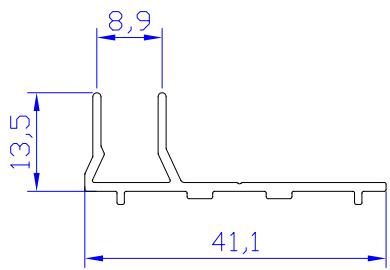
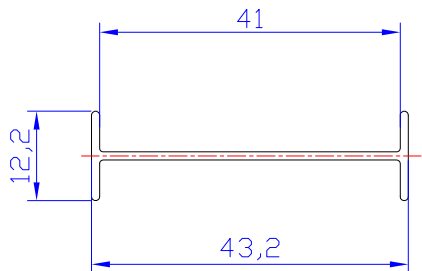
Стойка крайняя 100мм	Масса, кг./п.м.	Периметр нар., мм.
640.412.00	1,293	371
	$J_x, \text{см}^4$	$J_y, \text{см}^4$
	11,60	54,36
Стойка крайняя 120мм	Масса, кг./п.м.	Периметр нар., мм.
640.413.00	1,423	411
	$J_x, \text{см}^4$	$J_y, \text{см}^4$
	12,91	85,39

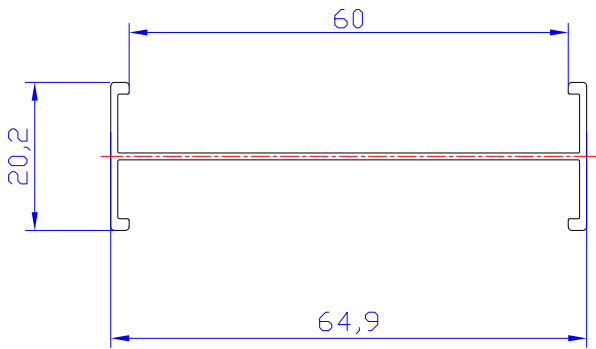
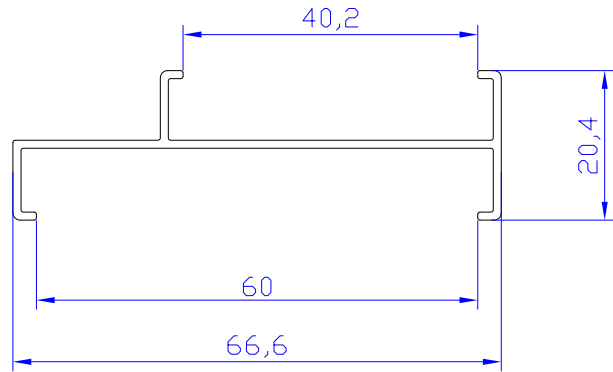
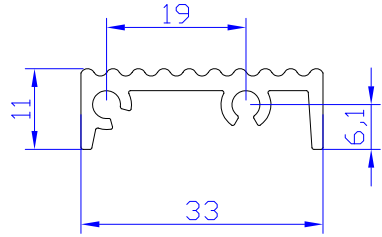
Стойка 80мм без усов	Масса, кг./п.м.	Периметр нар., мм.
640.421.00	1,08	292
	Jx, см ⁴	Jy, см ⁴
	8,39	30,27
Стойка 100мм без усов	Масса, кг./п.м.	Периметр нар., мм.
640.422.00	1,245	332
	Jx, см ⁴	Jy, см ⁴
	9,98	54,16
Стойка 120мм без усов	Масса, кг./п.м.	Периметр нар., мм.
640.423.00	1,375	372
	Jx, см ⁴	Jy, см ⁴
	11,28	84,74

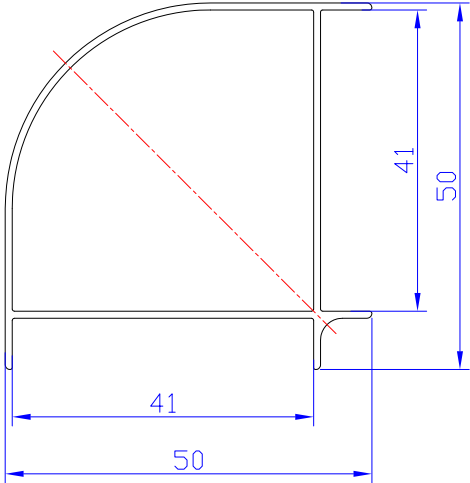
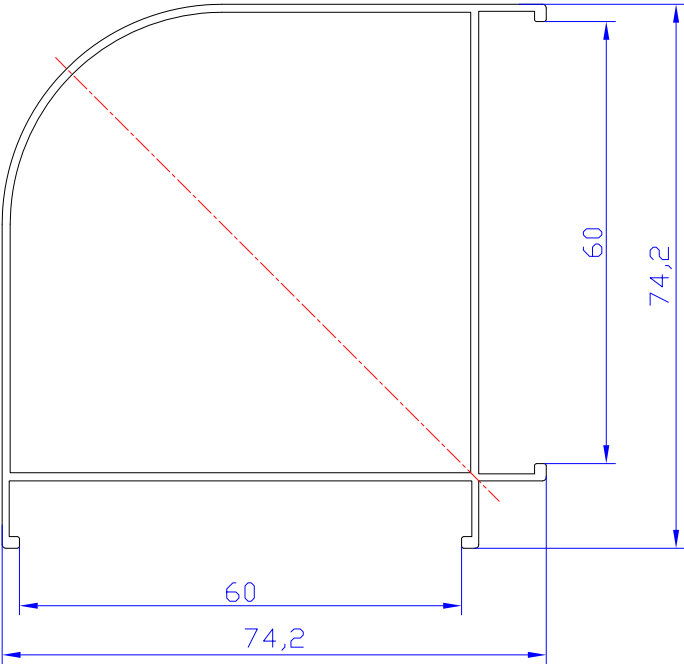
<p>Стойка средняя 95мм</p>	<p>Масса, кг./п.м.</p>	<p>Периметр нар., мм.</p>
<p>640.431.00</p>	<p>1,138</p>	<p>401</p>
	<p>J_x, см⁴</p>	<p>J_y, см⁴</p>
	<p>9,85</p>	<p>37,00</p>
<p>Стойка средняя 115мм</p>	<p>Масса, кг./п.м.</p>	<p>Периметр нар., мм.</p>
<p>640.432.00</p>	<p>1,293</p>	<p>441</p>
	<p>J_x, см⁴</p>	<p>J_y, см⁴</p>
	<p>10,07</p>	<p>62,67</p>

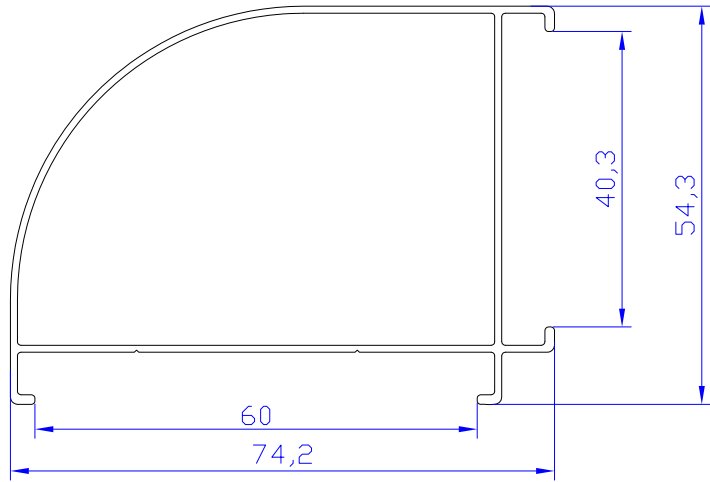
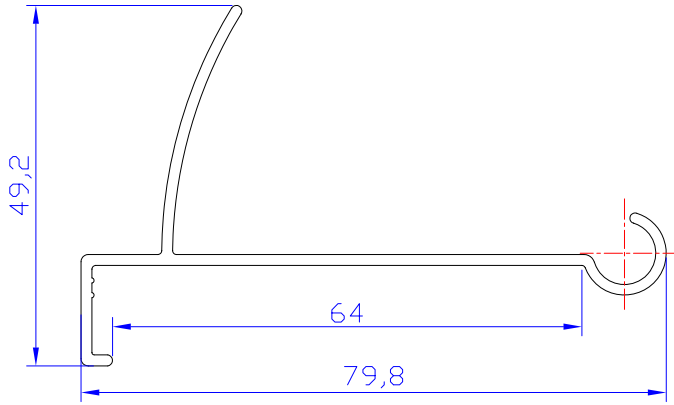
Стойка средняя 130мм	Масса, кг./п.м.	Периметр нар., мм.
640.433.00	1,399	471
	Jx, см ⁴	Jy, см ⁴
	10,21	86,58
	Масса, кг./п.м.	Периметр нар., мм.

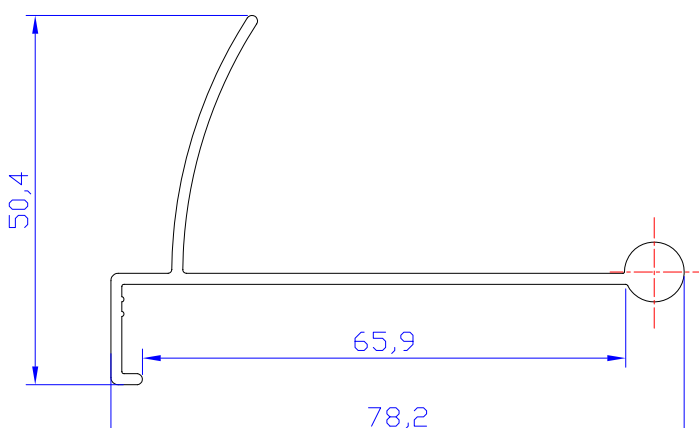
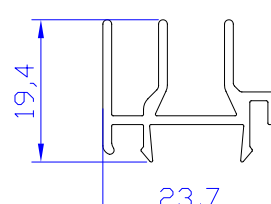
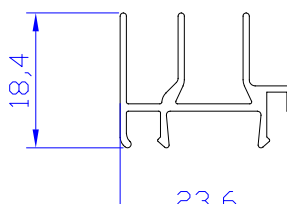
Профиль шарнирный	Периметр нар., мм.
640.441.00	207
	
Адаптер	Периметр нар., мм.
640.011.00	74
	
Закладная стойки	Периметр нар., мм.
640.021.00	206
	
Закладная стоек с внутр. усилителем	Периметр нар., мм.
555.02.07	137
	

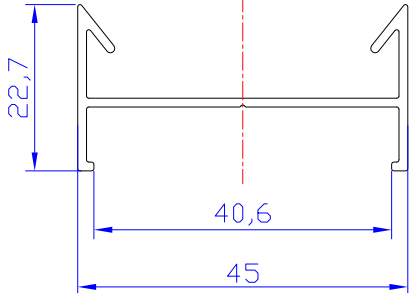
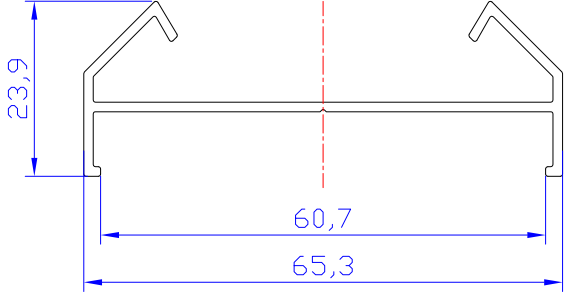
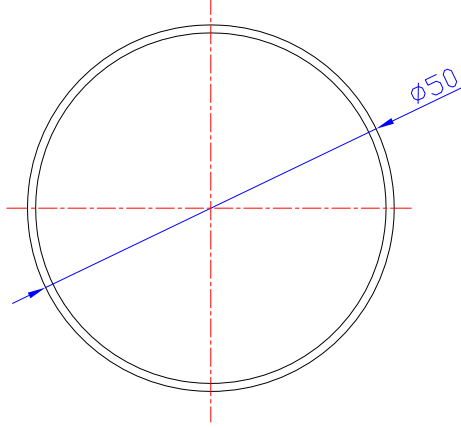
Направляющая раздвижных створок	Периметр нар., мм.
640.051.00	192
	
Адаптер раздвижных створок	Периметр нар., мм.
640.052.00	143
	
Стык рамы 40мм	Периметр нар., мм.
640.501.00	130
	

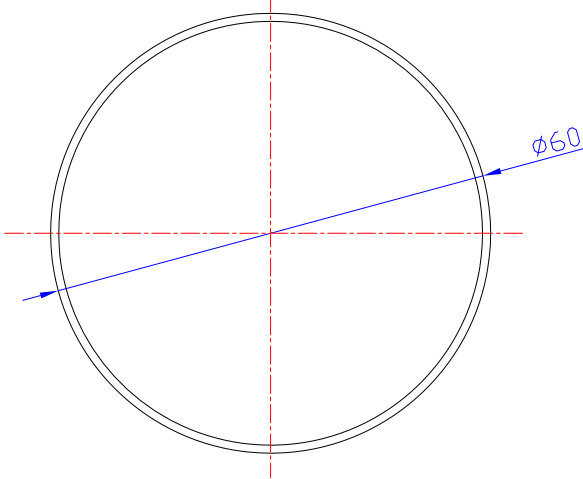
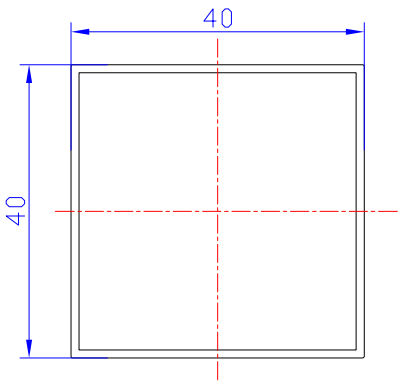
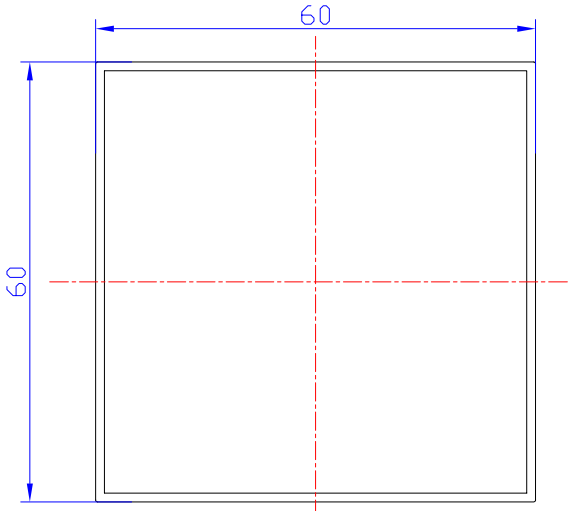
Стык рамы 60мм	Периметр нар., мм.
640.502.00	218
	
Стык рамы 40x60мм	Периметр нар., мм.
640.503.00	225
	
Порог двери	Периметр нар., мм.
555.02.11	134
	

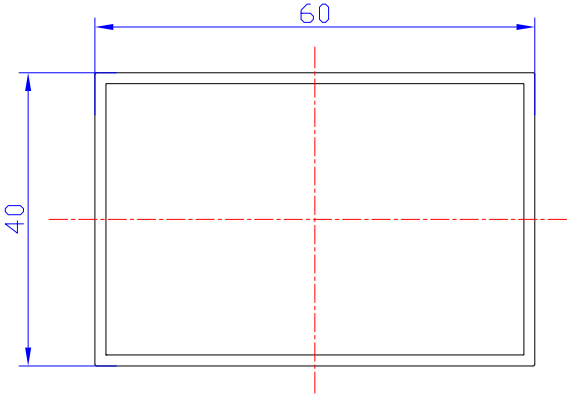
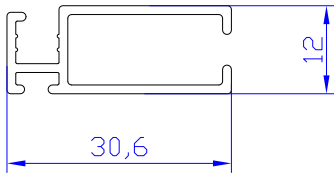
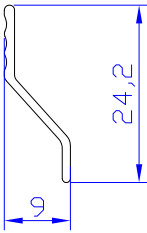
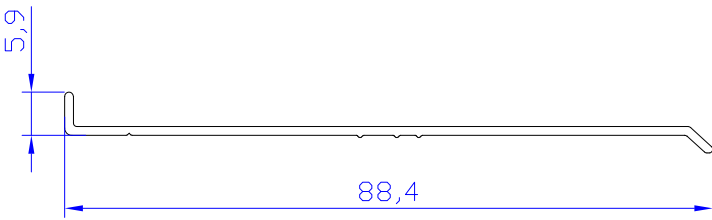
Стык рамы 40мм угловой	Периметр нар., мм.
640.511.00	213
	
Стык рамы 60мм угловой	Периметр нар., мм.
640.512.00	330
	

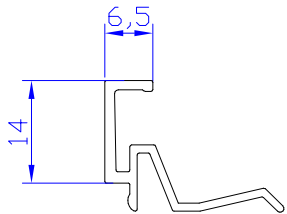
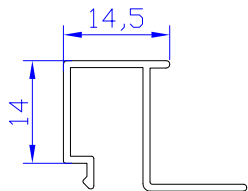
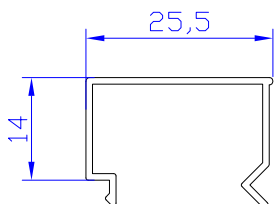
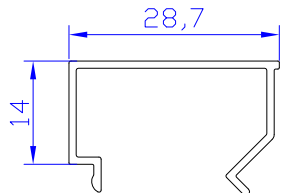
Стык рамы 40x60мм угловой	Периметр нар., мм.
640.513.00	283
	
Стык рамы шарнирный 1	Периметр нар., мм.
640.521.00	286
	

Стык рамы шарнирный 2	Периметр нар., мм.
640.522.00	271
	
Стык боковой створки	Периметр нар., мм.
640.531.00	162
	
Стык боковой створки	Периметр нар., мм.
640.531.01	158
	

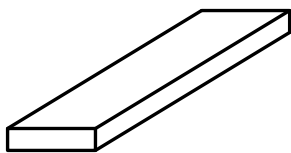
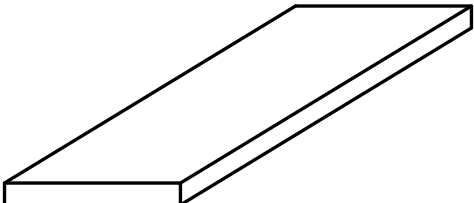
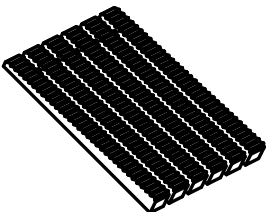
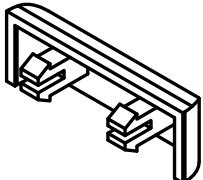
Адаптер 40мм	Периметр нар., мм.
640.541.00	199
	
Адаптер 60мм	Периметр нар., мм.
640.542.00	257
	
Труба 50 мм	Периметр нар., мм.
640.551.00	157
	

Труба 60мм	Периметр нар., мм.
640.552.00	189
	
Труба 40x40мм	Периметр нар., мм.
640.561.00	160
	
Труба 60x60мм	Периметр нар., мм.
640.562.00	240
	

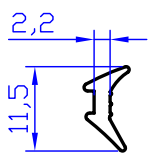
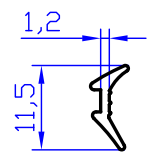
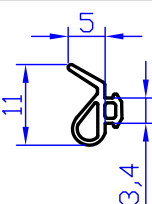
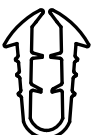

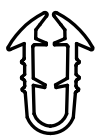
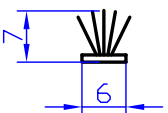
Труба 40х60мм	Периметр нар., мм.
640.563.00	200
	
Рама москитной сетки	Периметр нар., мм.
640.601.00	165
	
Направляющая москитной сетки	Периметр нар., мм.
640.602.00	56
	
Отлив	Периметр нар., мм.
640.701.00	190
	

Штапик 6,5мм	10.14.065		Периметр нар., мм.
			113
Штапик 14,5мм	10.14.145		Периметр нар., мм.
			129
Штапик 25,5мм	10.14.255		Периметр нар., мм.
			129
Штапик 28,7мм	10.14.287		Периметр нар., мм.
			139

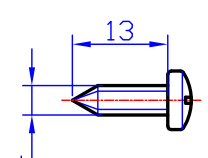
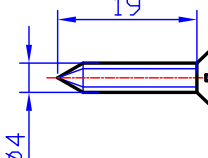
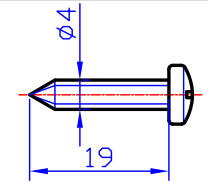
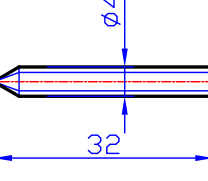
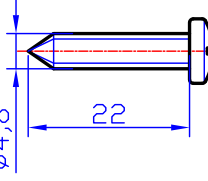
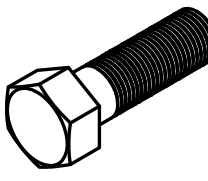
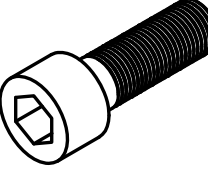
Пластмассовые изделия

Изображение	Артикул	Наименование
		Пластина 8х3х100
		Пластина 24х3х100
	РПИ-003	Клиновьяя пластина
	РПИ-004	Заглушка слива

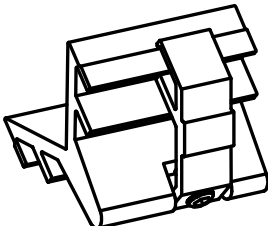


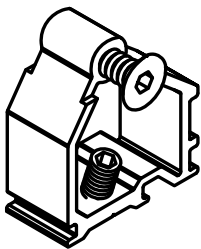
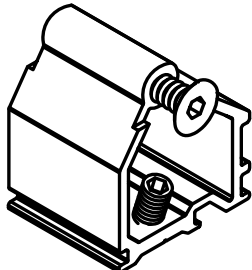
Уплотнители

Сечение	Артикул
	ПУ-001
	ПУ-002
	ПУ-003
	ПУ-004-4
	ПУ-004-5
	ПУ-004-6
	ПУ-005

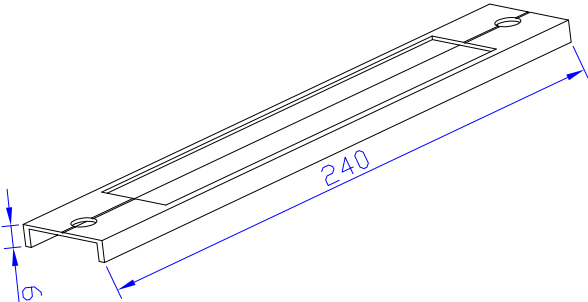
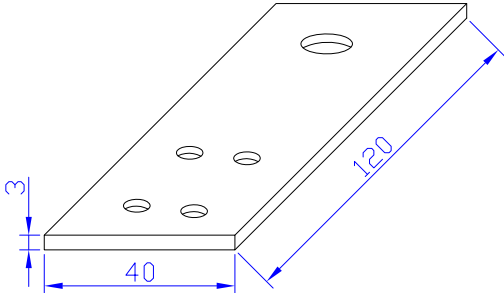
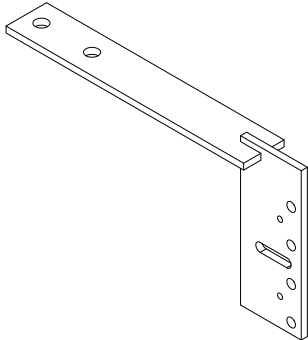
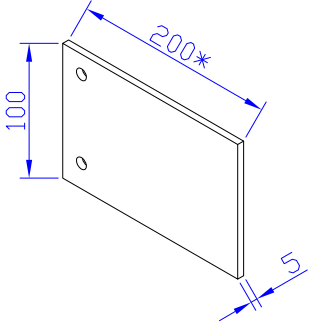
Крепежные изделия

Эскиз	Артикул
	Винт самонарезающий BC 4,2x13 DIN 7981 (покрытие - цинк)
	Винт самонарезающий BC 4,2x19 DIN 7982 (покрытие - цинк)
	Винт самонарезающий BC 4,2x19 DIN 7981 (покрытие - цинк)
	Винт самонарезающий BC 4,2x32 DIN 7981 (покрытие - цинк)
	Винт самонарезающий BC 4,8x22 DIN 7981 (покрытие - цинк)
	Болт M8x25 ГОСТ 7798 (покрытие - цинк)
	Винт M8x45 ГОСТ 11738 (покрытие - цинк)

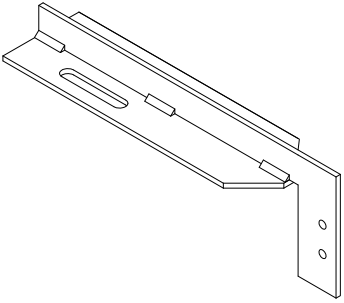
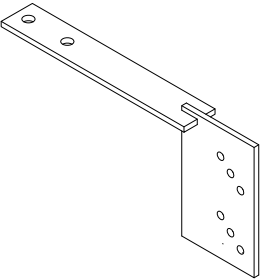
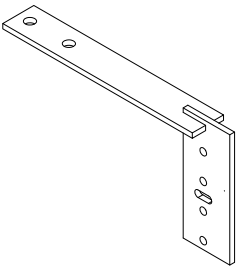
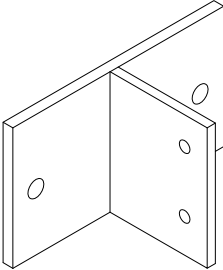
Металлические изделия

Эскиз	Артикул	Применение
	РМИ - 9ES/08 Угловая закладная	Для профилей 640.100.00 640.300.00 640.200.00
	РМИ - 9ES/11 Угловая закладная	Для профилей 640.111.xx
	РМИ - 9ES/09 Угловая закладная	Для профилей 640.110.xx 640.310.xx 640.210.xx
	РМИ - 9ES/80 Закладная ригеля	Для профилей 640.100.xx 640.200.xx
	РМИ - 9ES/81 Закладная ригеля	Для профилей 640.110.xx 640.210.xx

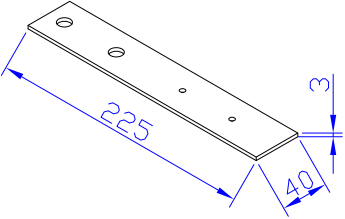
Металлические изделия

Изображение	Наименование	Артикул
	<p>Проставка под ответную планку замка</p> <p>Применяется с замками KALE</p>	РМИ-65.02
	<p>Пластина</p> <p>Для стоек с наружным усилителем</p>	РМИ-640.001
	<p>Кронштейн монтажный (покрытие - цинк)</p>	РМИ-009
 <p>* Отрезается в нужный размер на монтаже. Материал - алюминиевый сплав</p>	<p>Удлинитель кронштейна</p>	РМИ-010

Металлические изделия

Эскиз	Наименование	Артикул
	Кронштейн монтажный (покрытие - цинк)	РМИ-009.01
	Кронштейн монтажный (покрытие - цинк)	РМИ-009.02
	Кронштейн монтажный (покрытие - цинк)	РМИ-009.03
	Кронштейн монтажный (покрытие - цинк)	РМИ-009.05

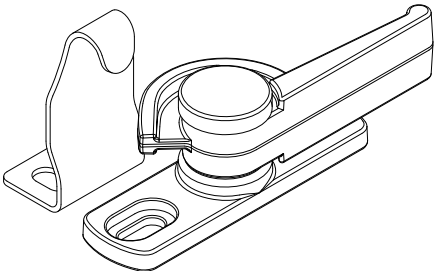
Металлические изделия

<i>Эскиз</i>	<i>Наименование</i>	<i>Артикул</i>
	<p>Пластина монтажная (покрытие - цинк)</p> <p>Для стоек с внутренним усилителем</p>	РМИ-011.01

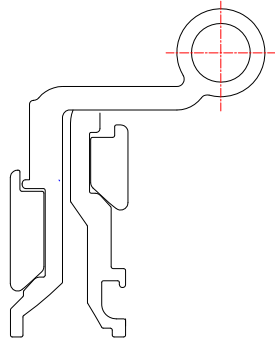
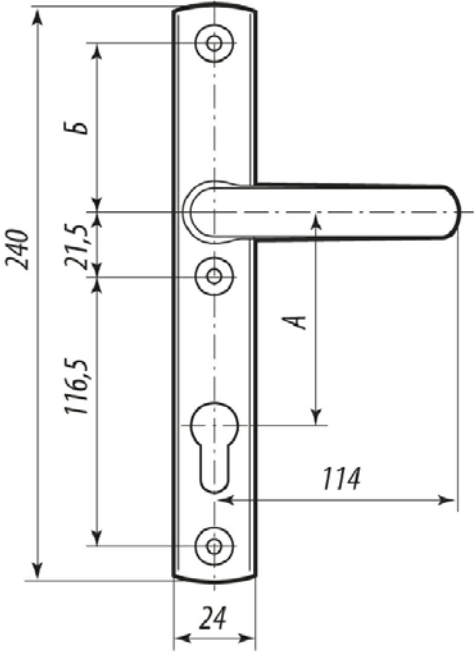
Фурнитура

Изображение	Наименование	Артикул
	Ручка поворотная	РФ-001
	Петля оконная	РФ-640.002
	Комплект запорный	РФ-640.003
	Фурнитура поворотно-откидная	РФ-640.006

Фурнитура

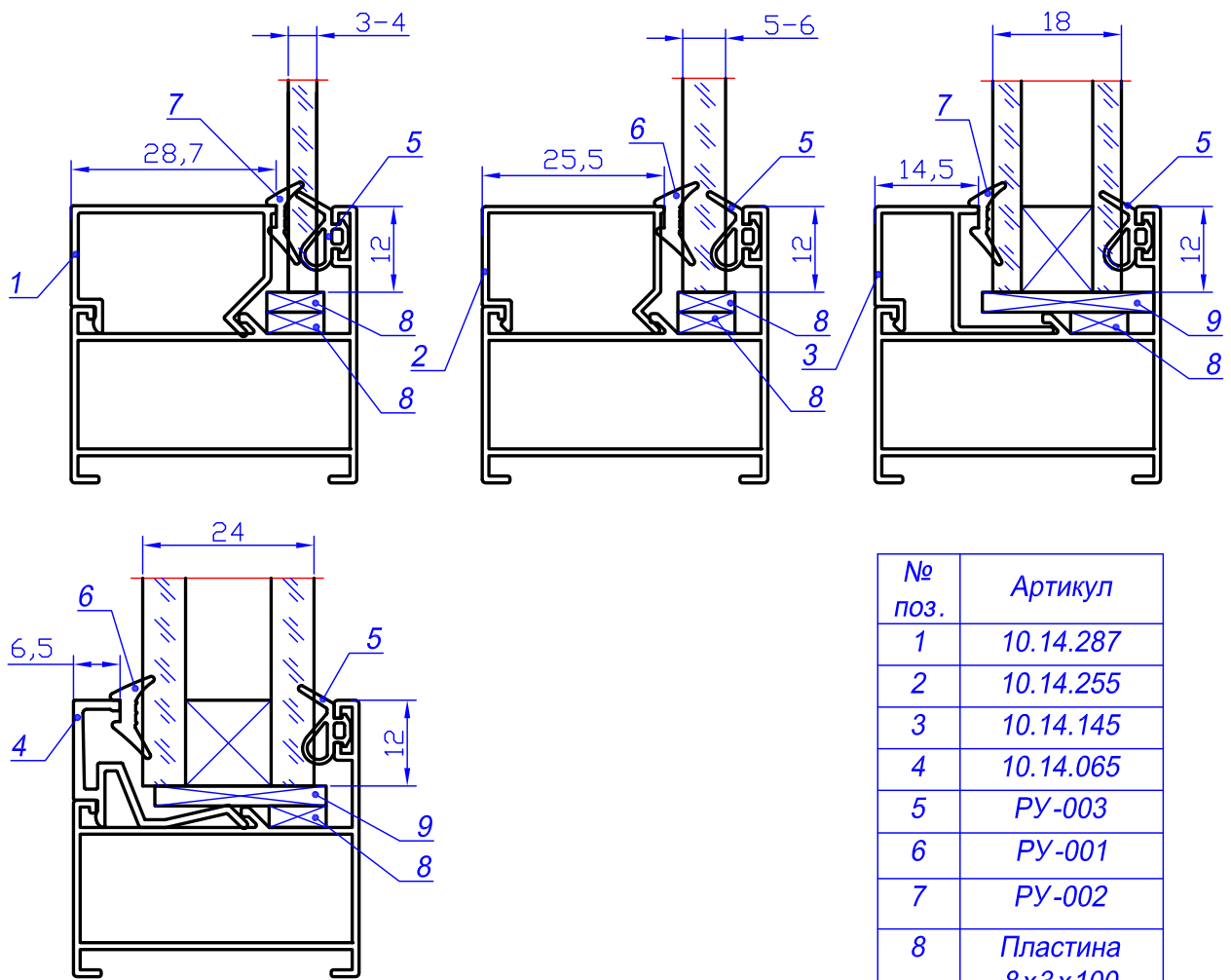
Изображение	Наименование	Артикул
 A grey metal roller with a central wheel and mounting tabs.	Ролик регулируемый	РФ-007
 A white plastic handle with a central slot and a small protrusion at the end.	Ручка-защелка	РФ-008
 A collection of various black plastic caps and covers of different shapes and sizes.	Комплект заглушек КТ-30	РФ-009
 A white plastic handle with a circular cap and a hook-like protrusion.	Ручка - улитка Крючок ручки - улитки	РФ-010 РФ-011

Фурнитура

Изображение	Наименование	Артикул
	Петля дверная	РФ-640.007
 <p data-bbox="603 1585 1437 1630">Применяется совместно с замком KALE 253/25.</p>	Нажимной гарнитур	СТН-1700-10 СТН-2660 (или аналог)

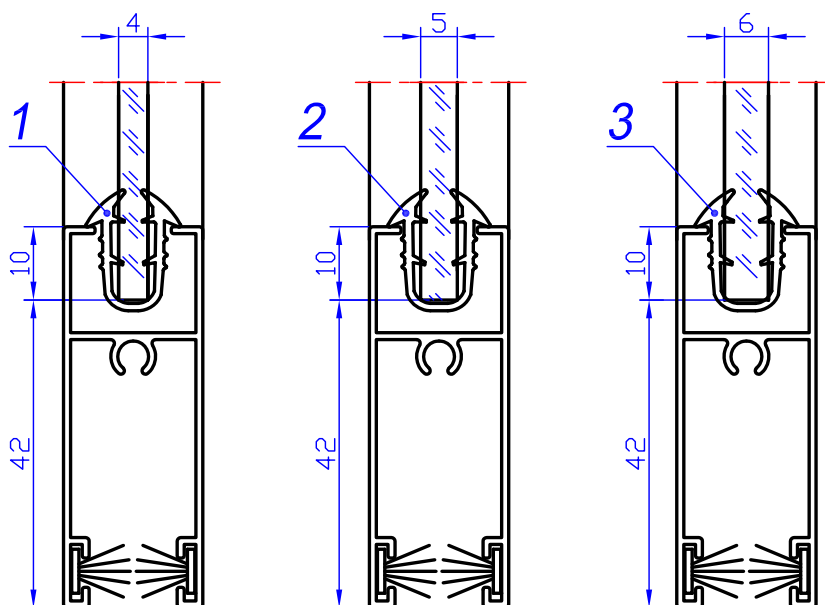
Фурнитура

Изображение	Наименование	Артикул
	<p>Замок</p> <p>Применяется с дверными ручками</p>	<p>KALE 255/25 (или аналог)</p> <p>в комплекте с ответной планкой и цилиндром 30/30</p>
	<p>Замок</p> <p>Применяется с нажимным гарнитуром</p>	<p>KALE 253/25 (или аналог)</p> <p>в комплекте с ответной планкой и цилиндром 30/30</p>



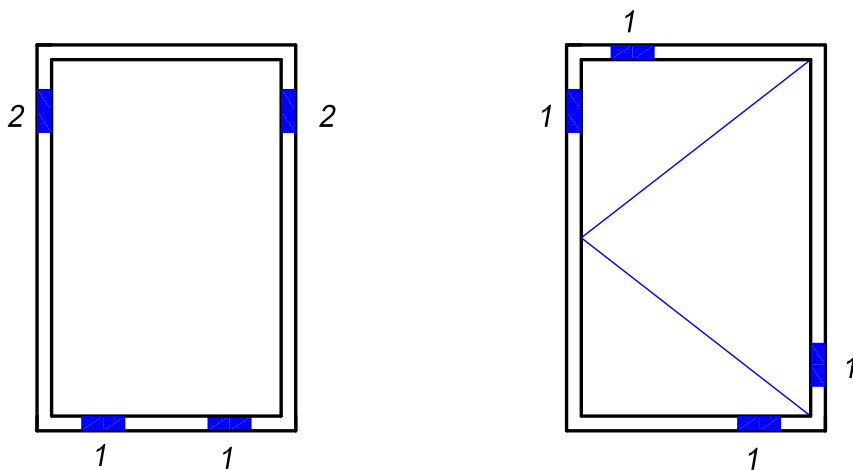
№ поз.	Артикул
1	10.14.287
2	10.14.255
3	10.14.145
4	10.14.065
5	РУ-003
6	РУ-001
7	РУ-002
8	Пластина 8x3x100
9	Пластина 24x3x100

Варианты установки стекол
в раздвижные створки



№ поз.	Артикул
1	РУ-004-4
2	РУ-004-5
3	РУ-004-6

Схемы установки опорных и клиновых подкладок

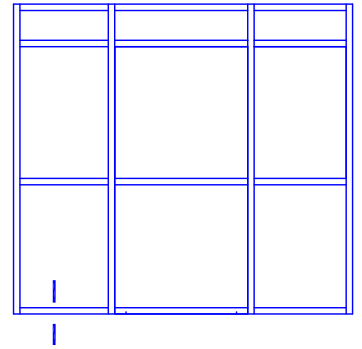
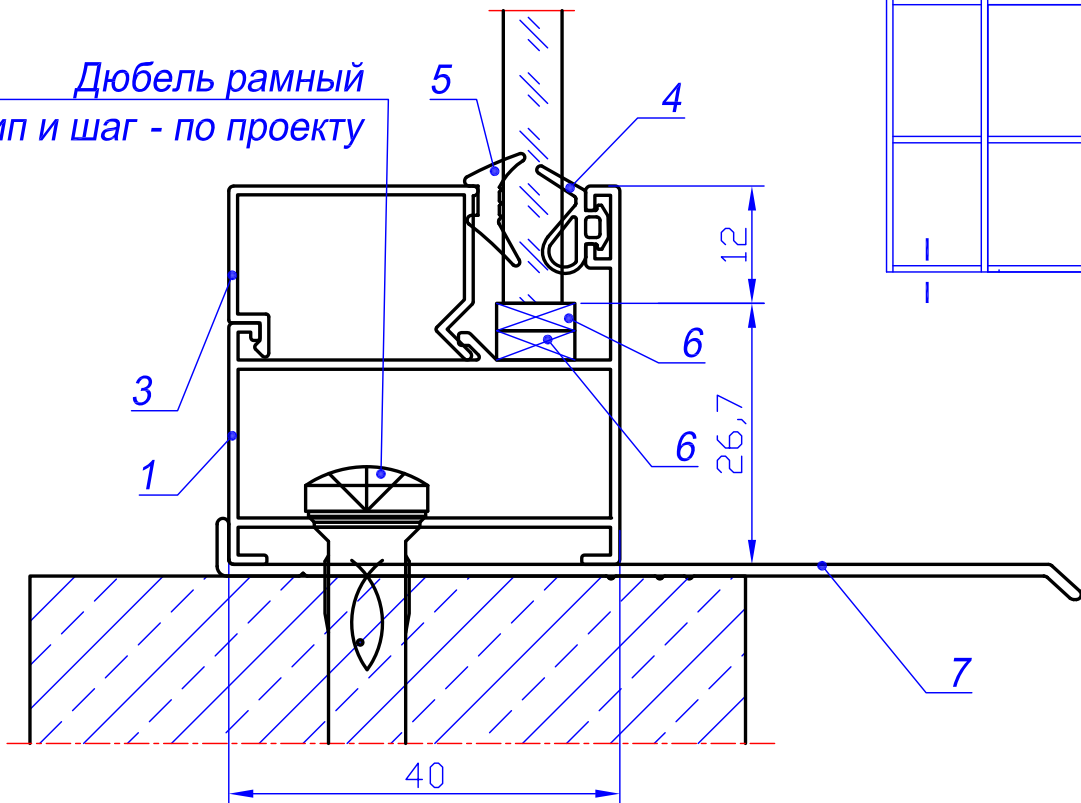


1 - опорная подкладка

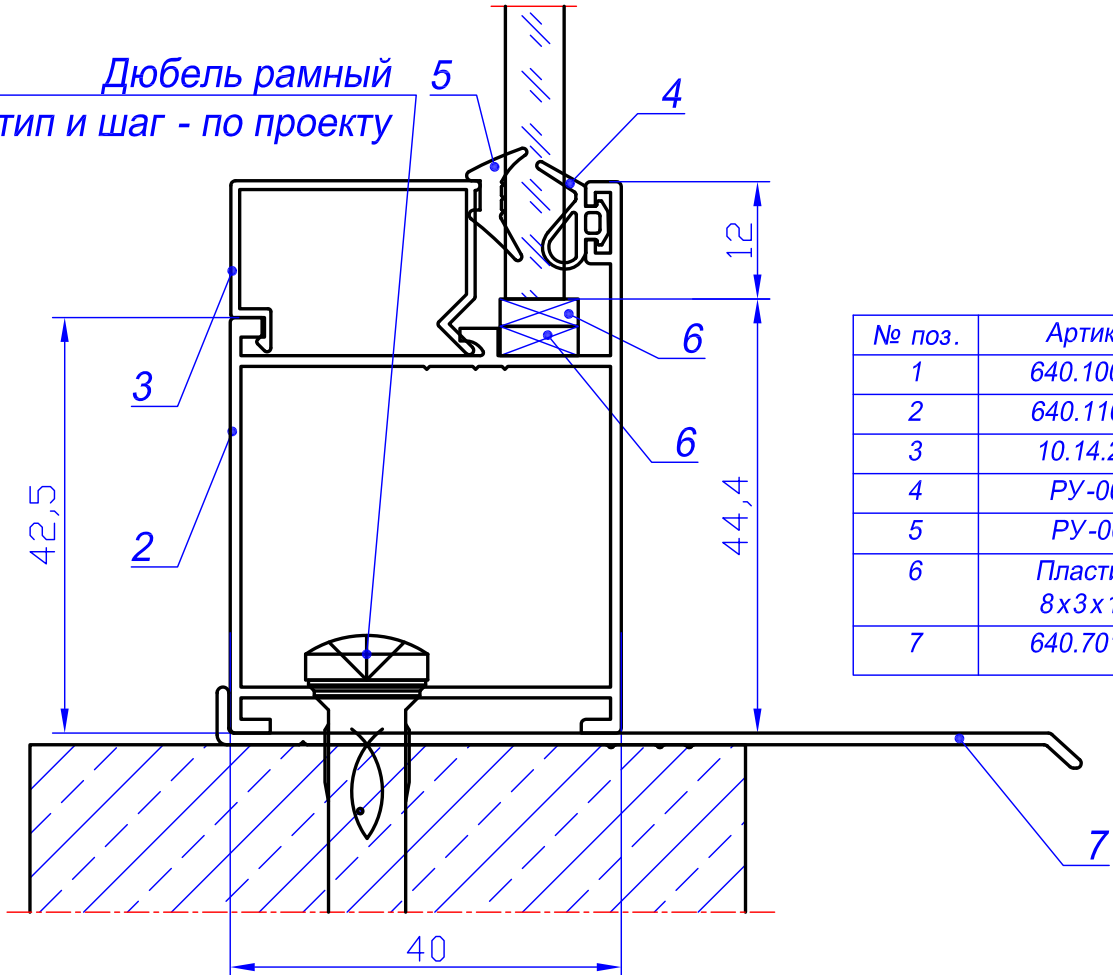
2 - дистанционная подкладка

Правильность установки опорных и дистанционных подкладок имеет очень важное значение для исключения провисания створок.

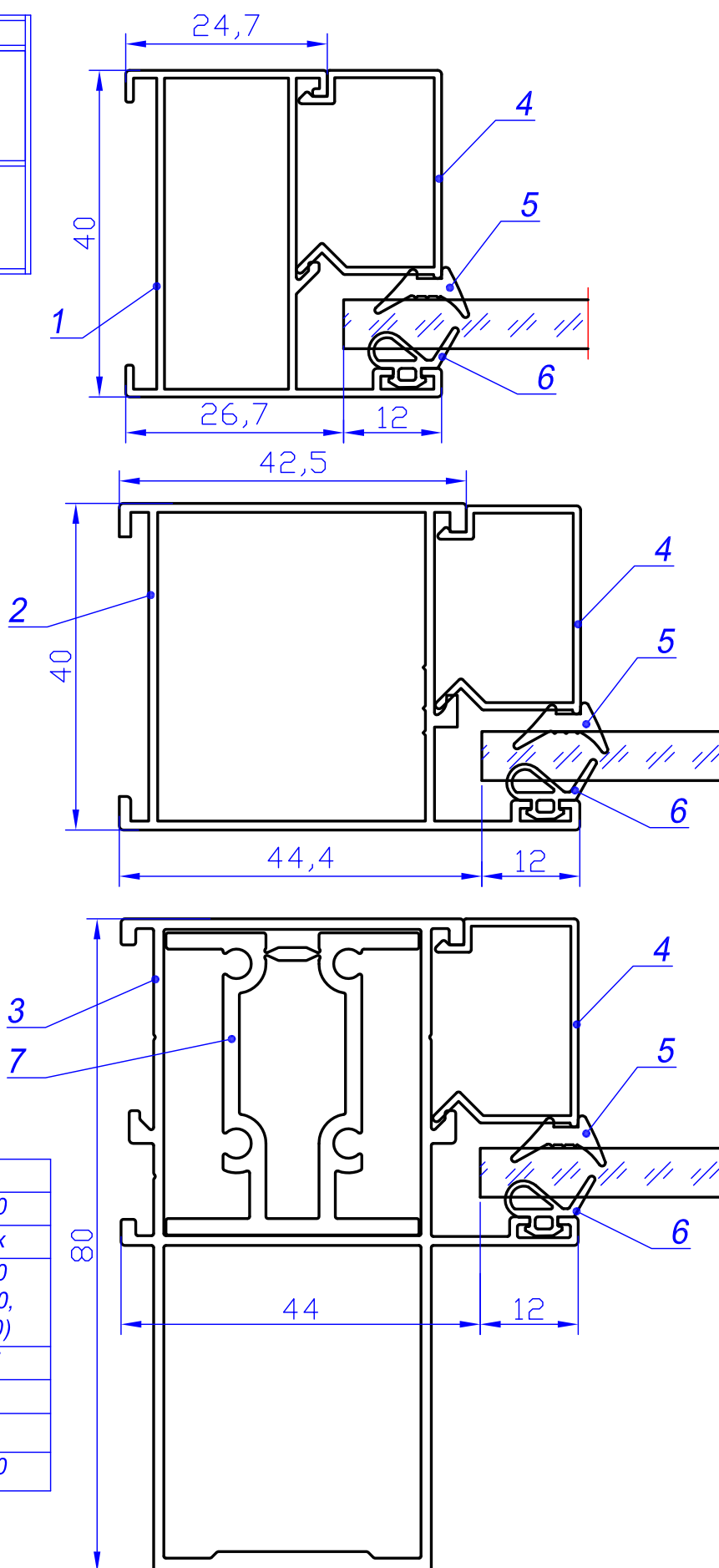
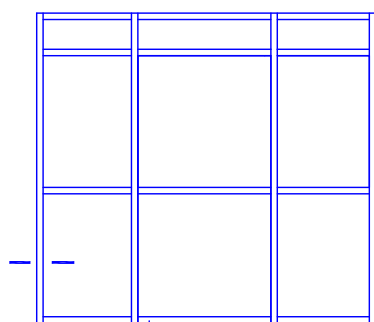
Дюбель рамный
тип и шаг - по проекту



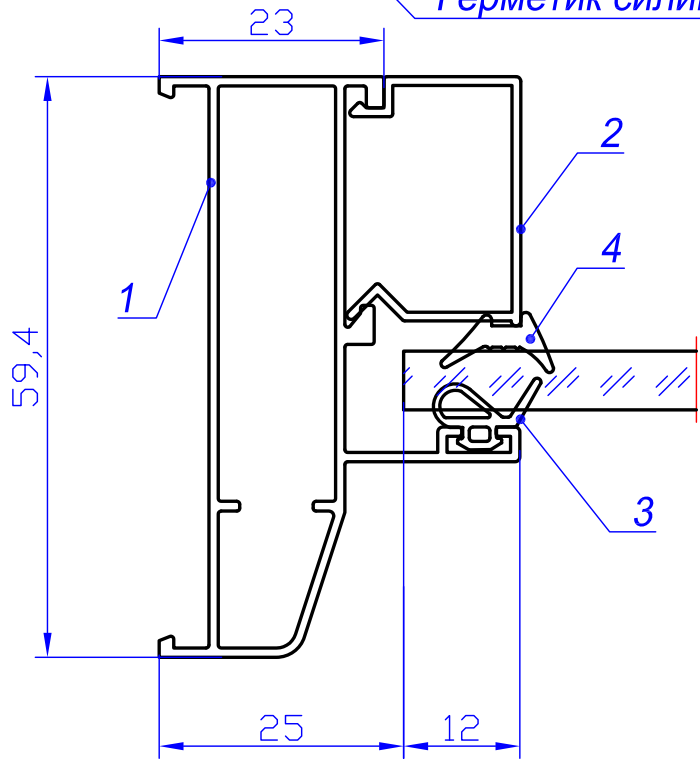
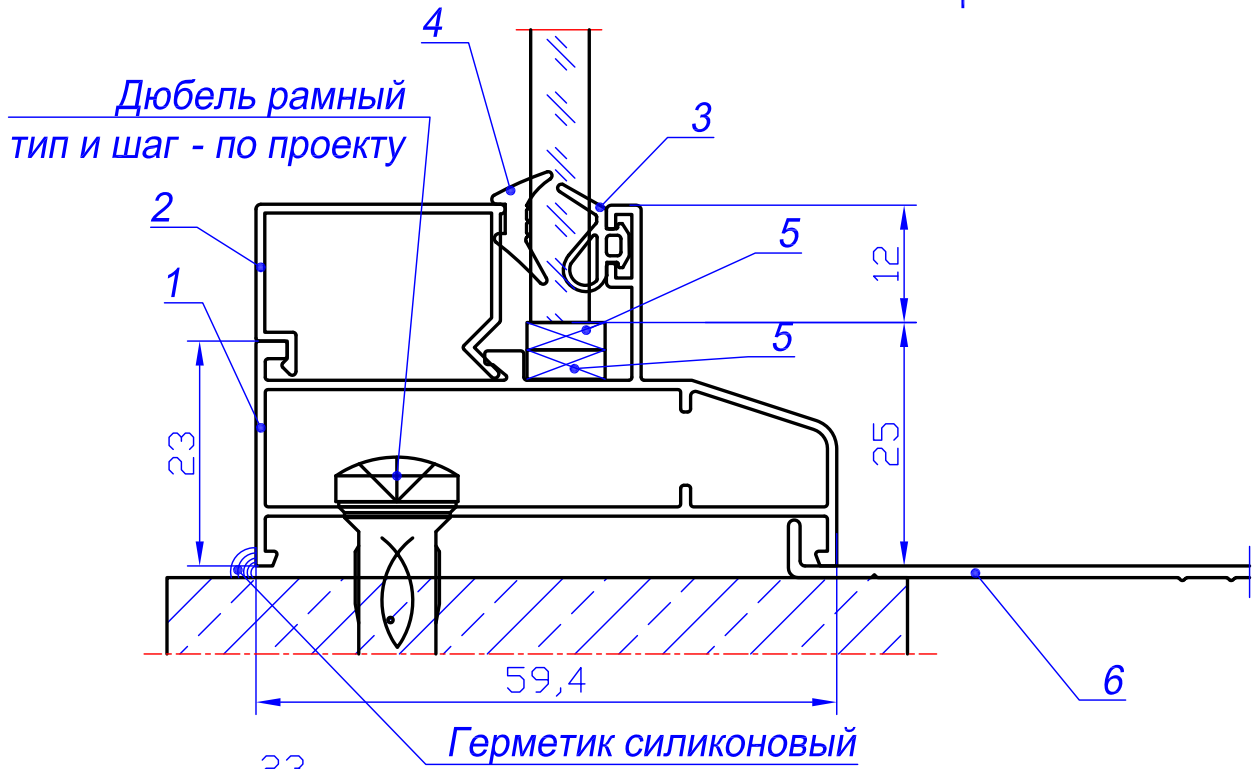
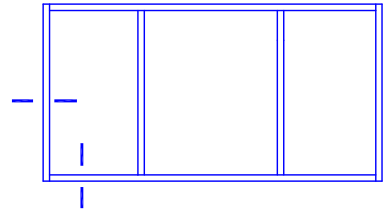
Дюбель рамный
тип и шаг - по проекту



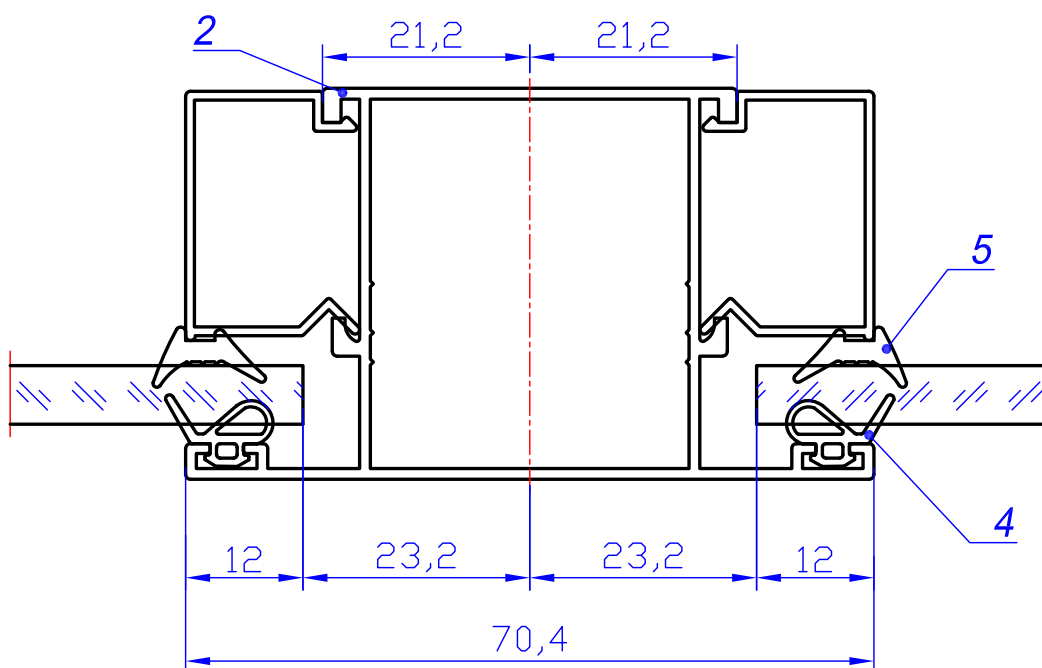
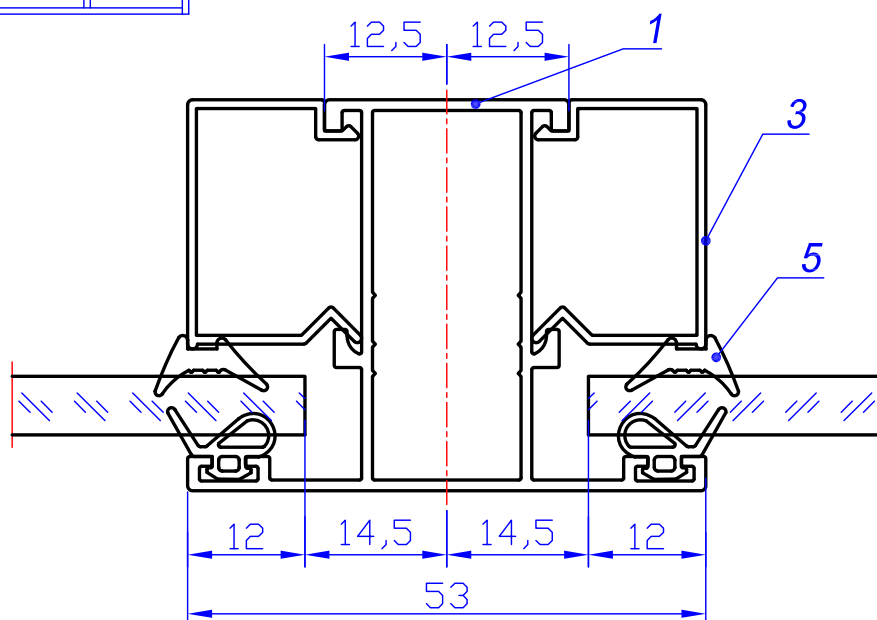
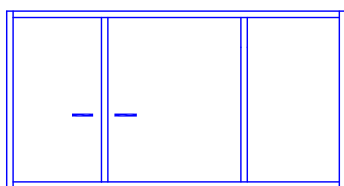
№ поз.	Артикул
1	640.100.00
2	640.110.xx
3	10.14.255
4	РУ-003
5	РУ-001
6	Пластина 8x3x100
7	640.701.00



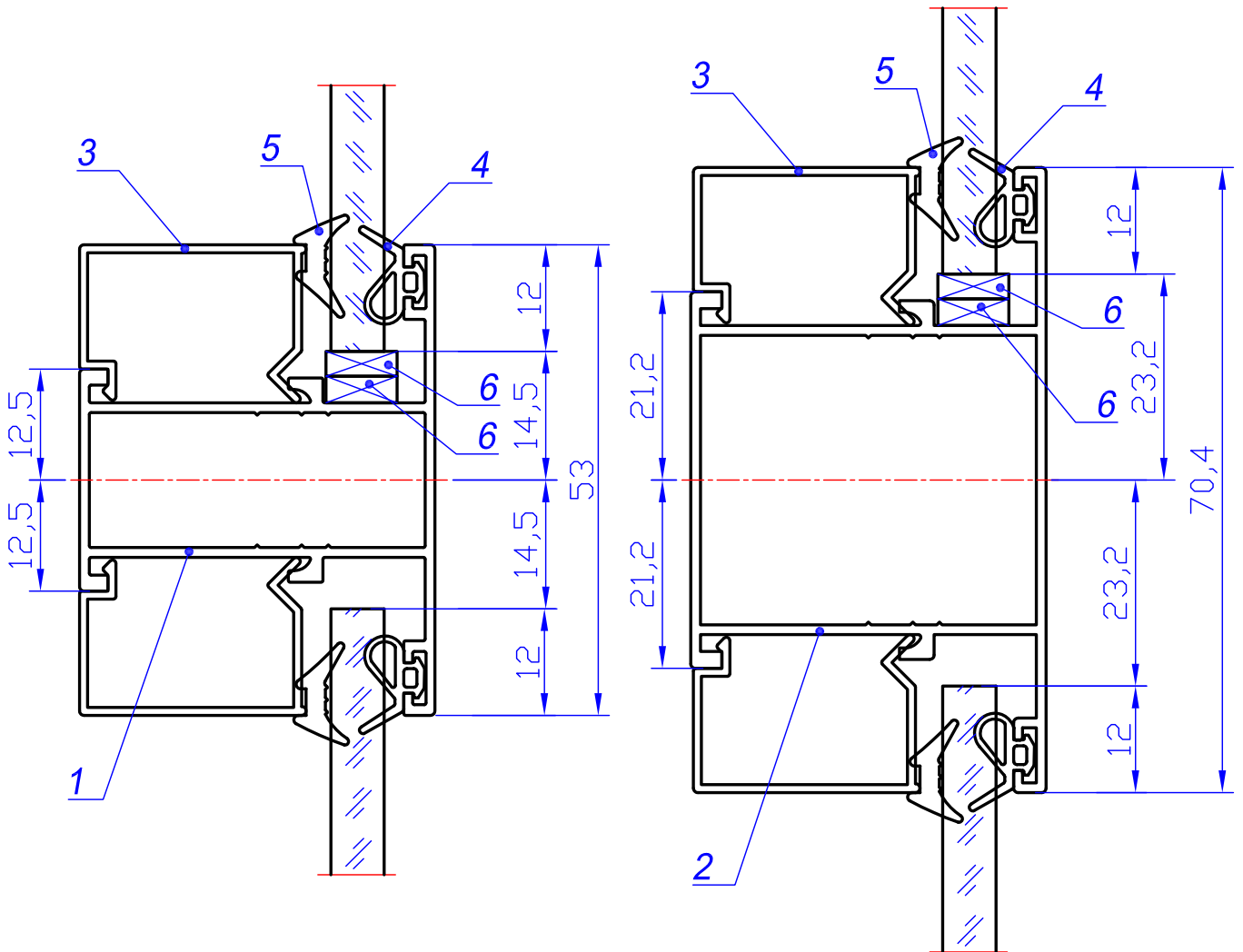
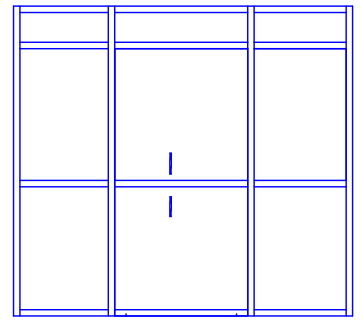
№ поз.	Артикул
1	640.100.00
2	640.110.xx
3	640.411.00 (640.412.00, 640.423.00)
4	10.14.255
5	ПУ-001
6	ПУ-003
7	640.021.00



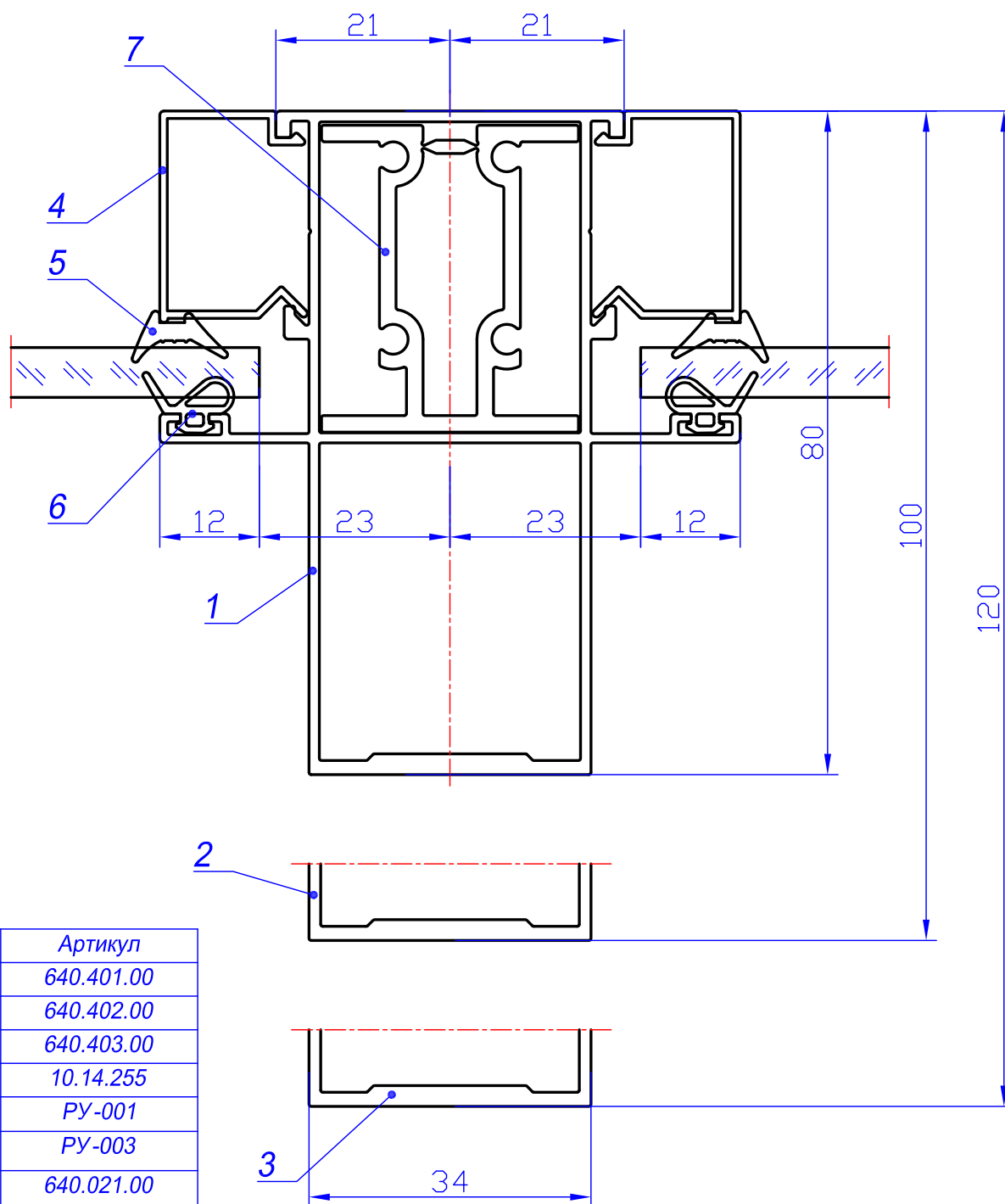
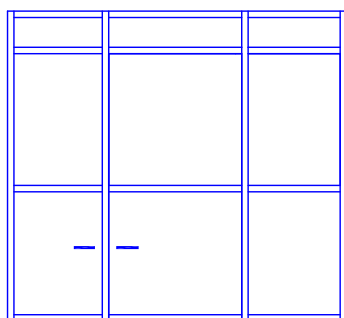
№ поз.	Артикул
1	640.111.xx
2	10.14.255
3	РУ-003
4	РУ-001
5	Пластина 8x3x100
6	640.701.00



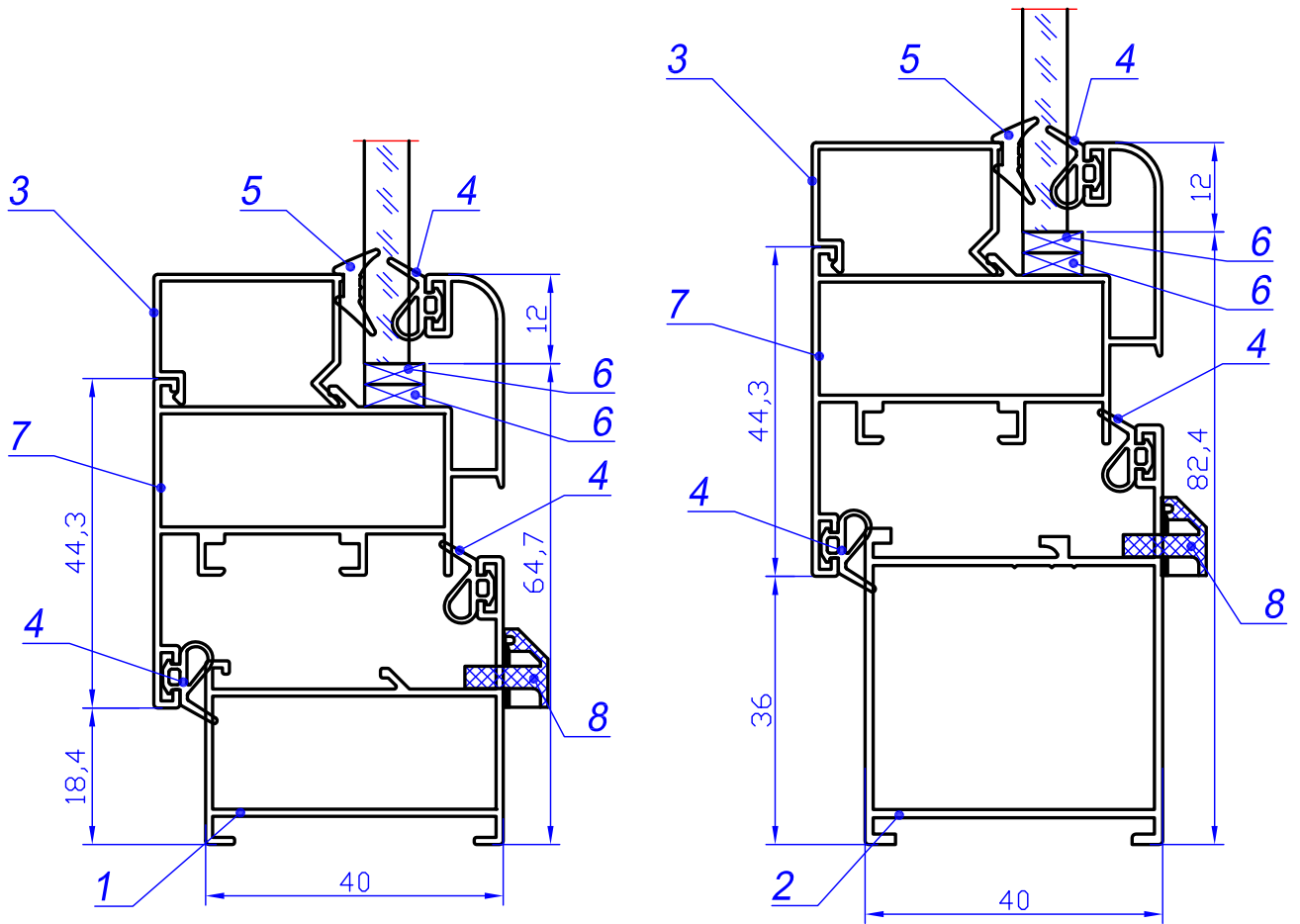
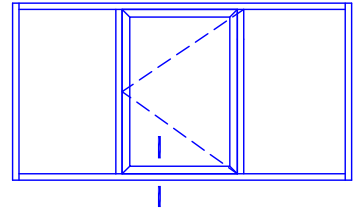
№ поз.	Артикул
1	640.200.00
2	640.210.xx
3	10.14.255
4	РУ-003
5	РУ-001



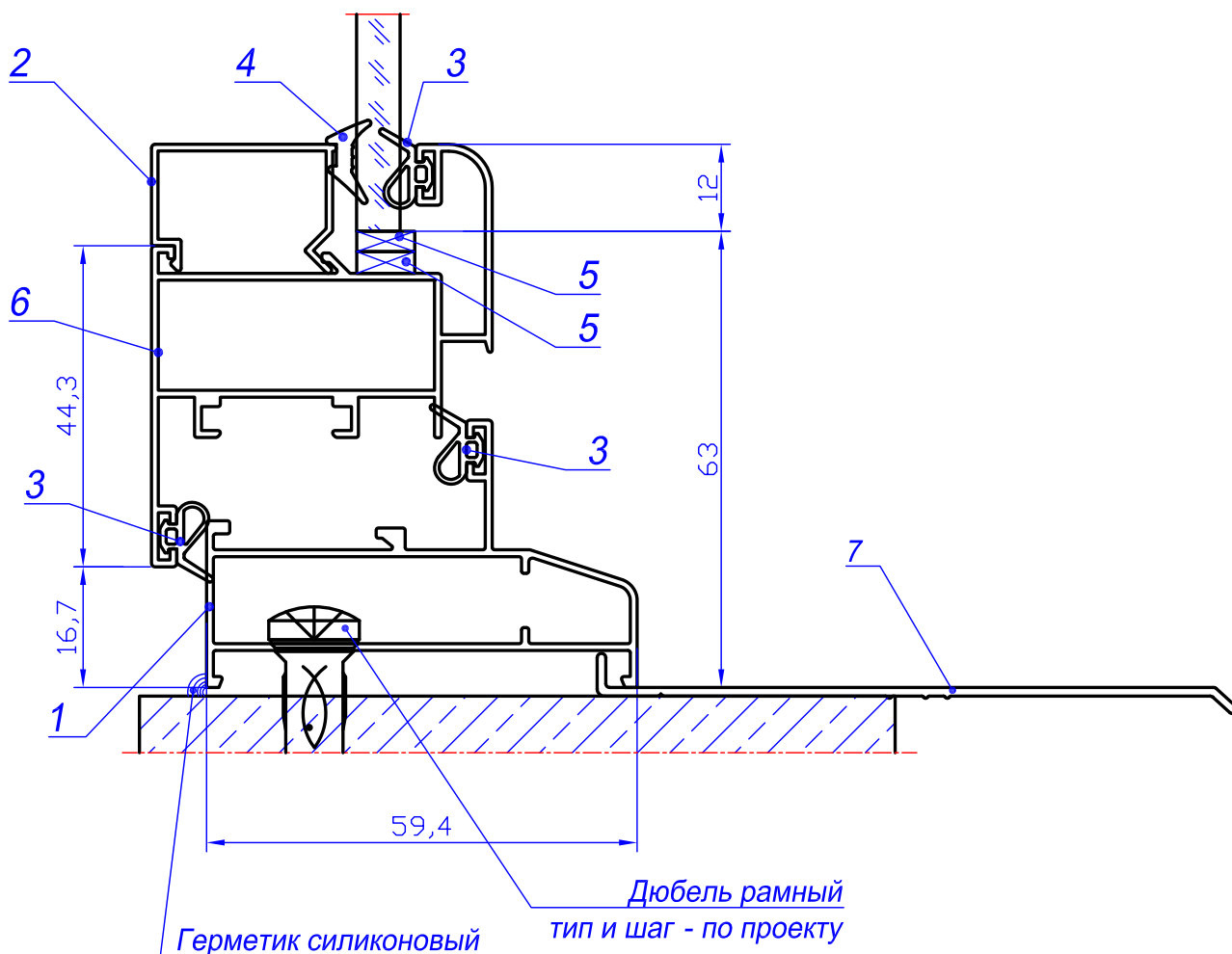
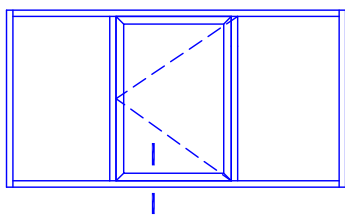
№ поз.	Артикул
1	640.200.00
2	640.210.xx
3	10.14.255
4	РУ-003
5	РУ-001
6	Пластина 8x3x100



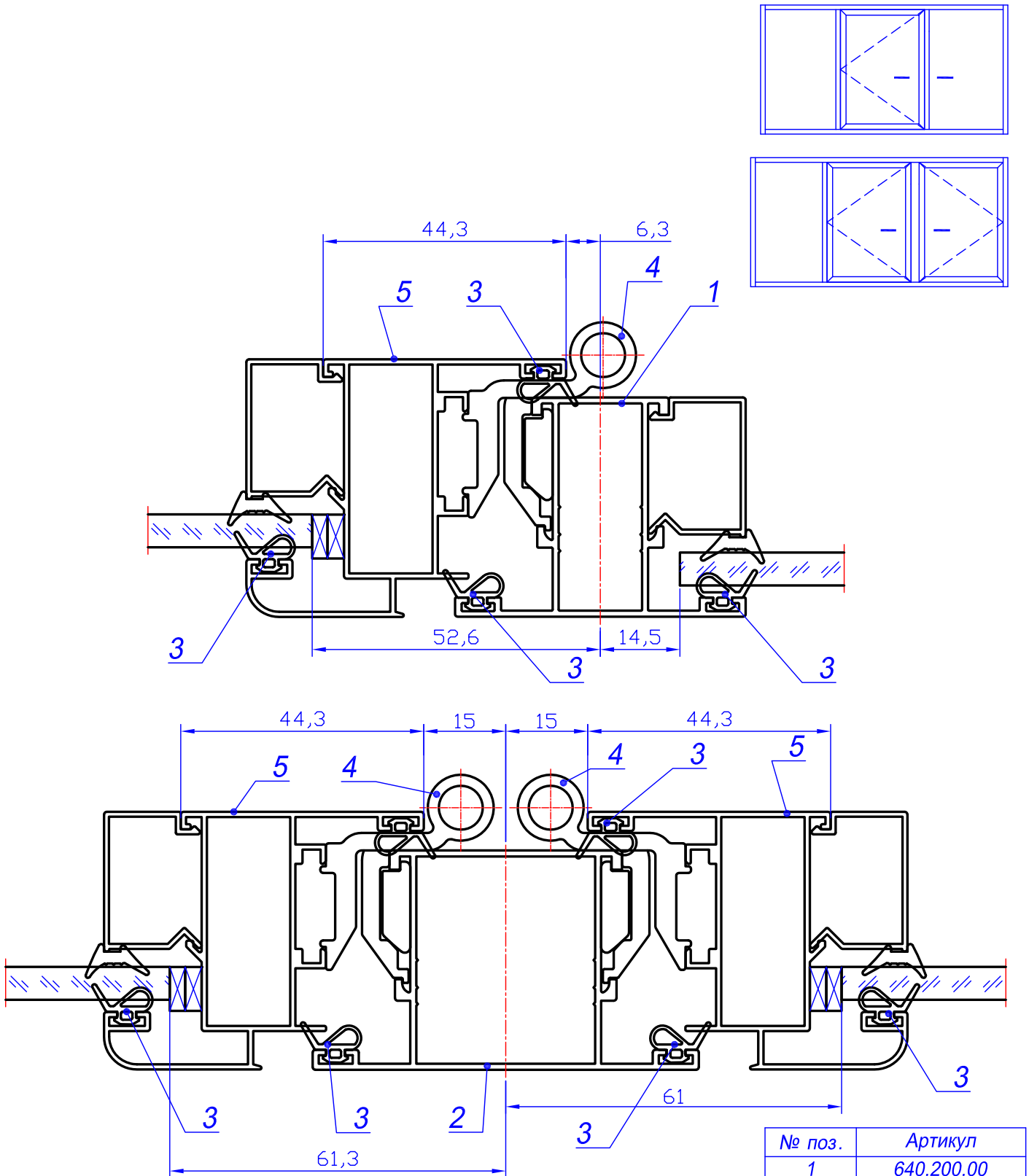
№ поз.	Артикул
1	640.401.00
2	640.402.00
3	640.403.00
4	10.14.255
5	ПУ-001
6	ПУ-003
7	640.021.00



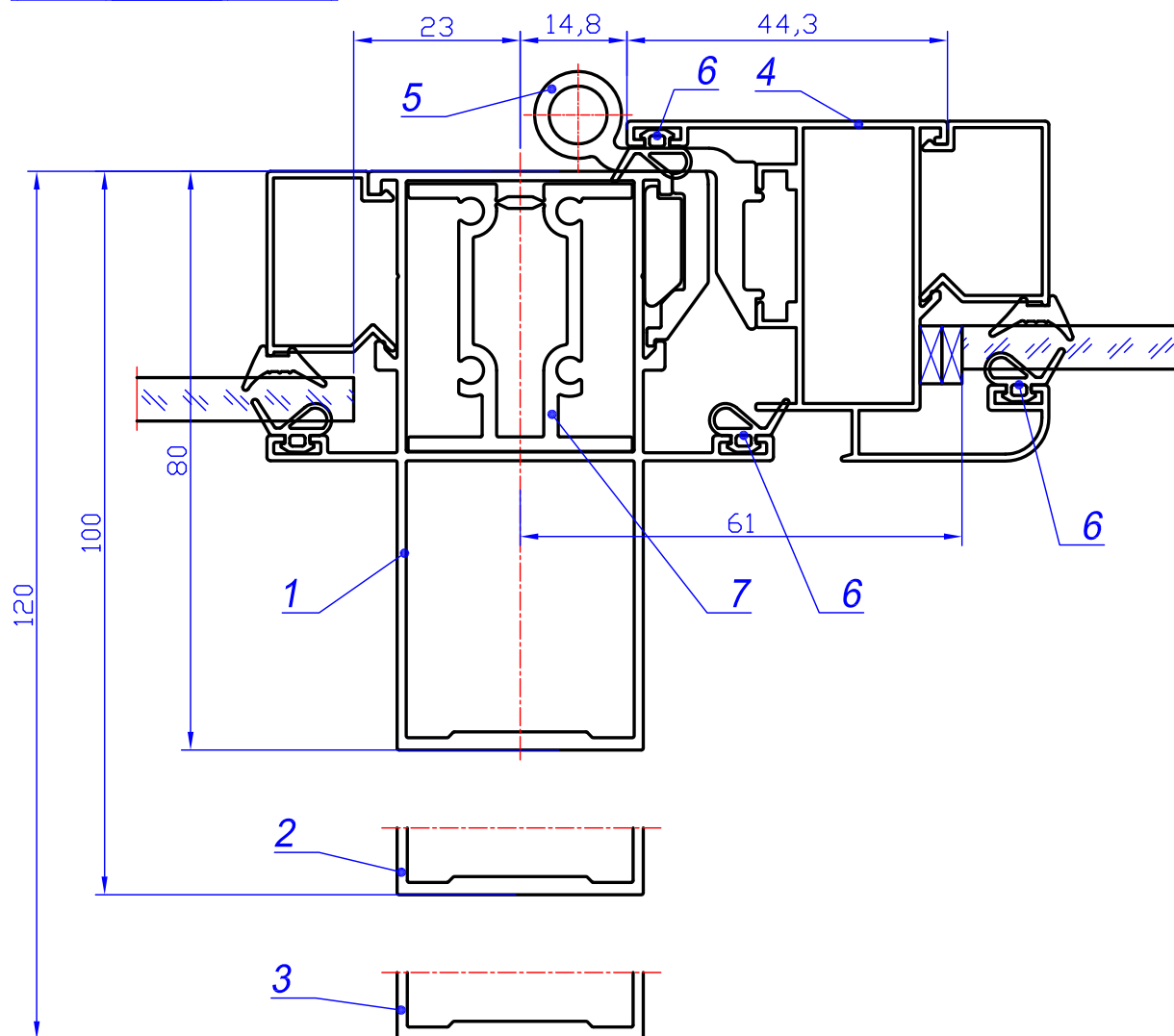
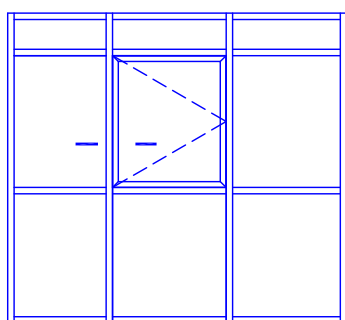
№ поз.	Артикул
1	640.100.00
2	640.110.xx
3	10.14.255
4	РУ-003
5	РУ-001
6	Пластина 8x3x100
7	640.300.00
8	РПИ-004



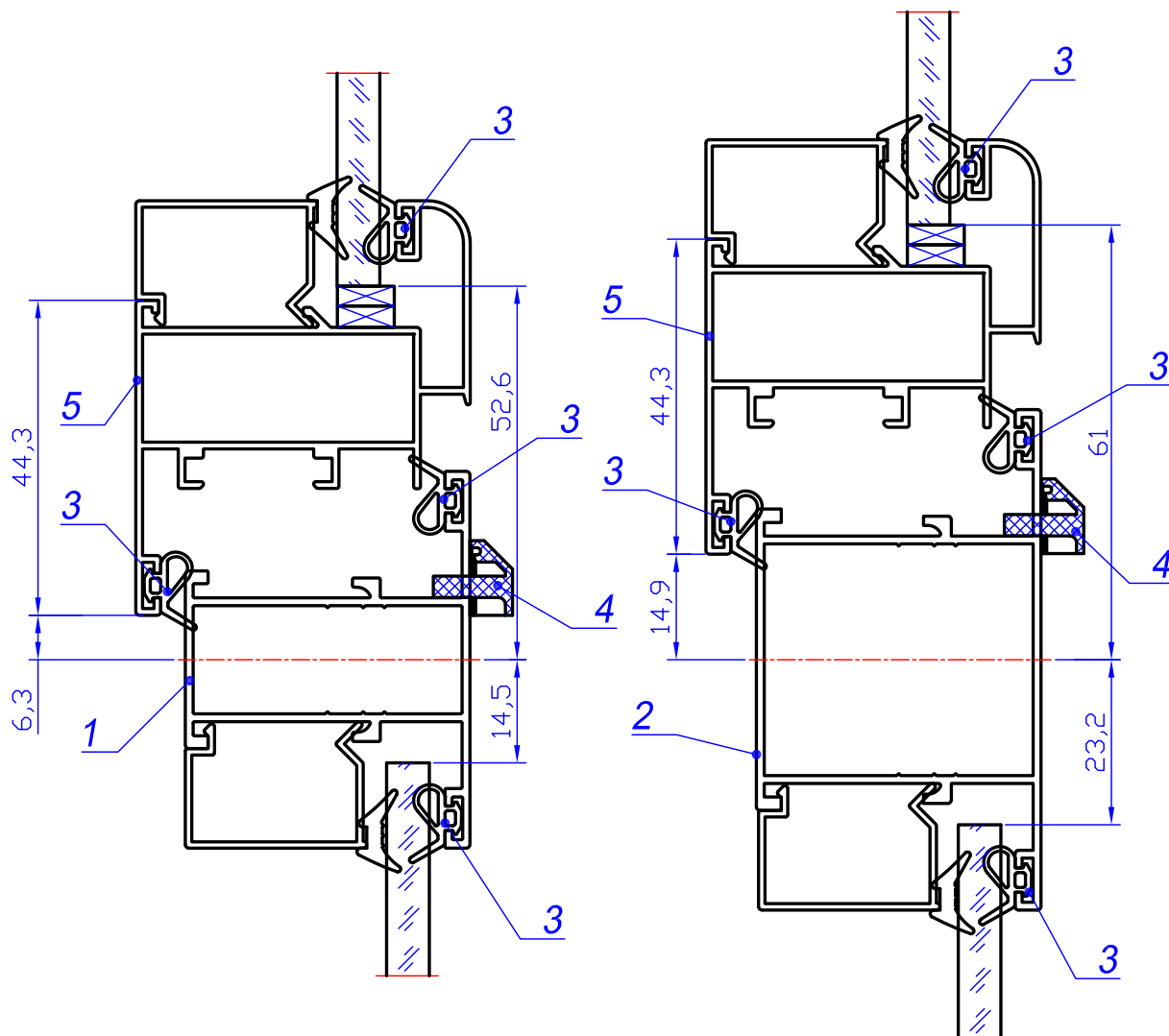
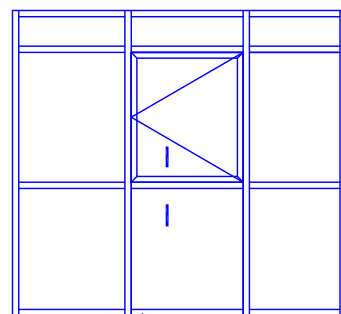
№ поз.	Артикул
1	640.111.xx
2	10.14.255
3	РУ-003
4	РУ-001
5	Пластина 8x3x100
6	640.300.00
7	640.701.00



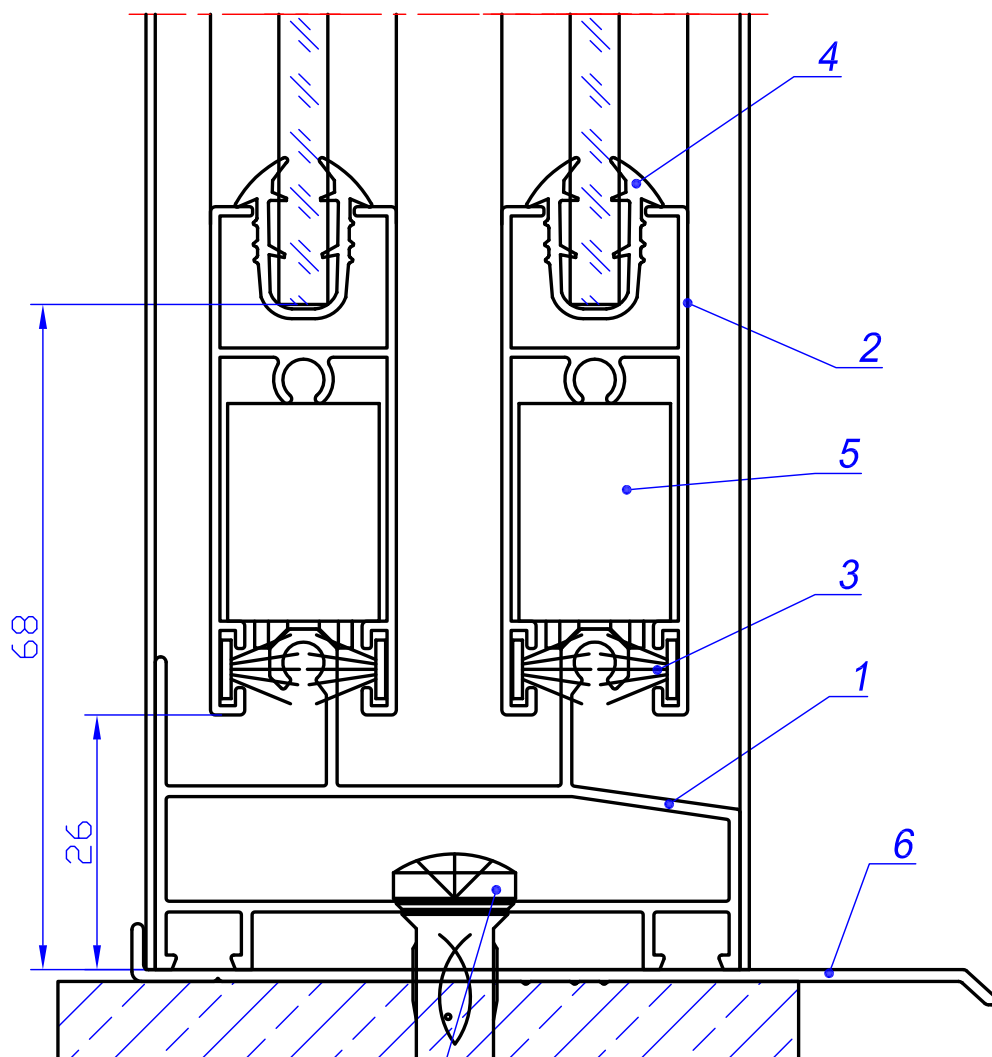
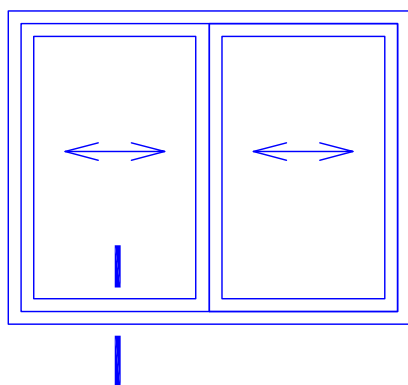
№ поз.	Артикул
1	640.200.00
2	640.210.xx
3	РУ-003
4	РФ-640.002
5	640.300.00



№ поз.	Артикул
1	640.401.00
2	640.402.00
3	640.403.00
4	640.300.00
5	РФ-640.002
6	РУ-003
7	640.021.00

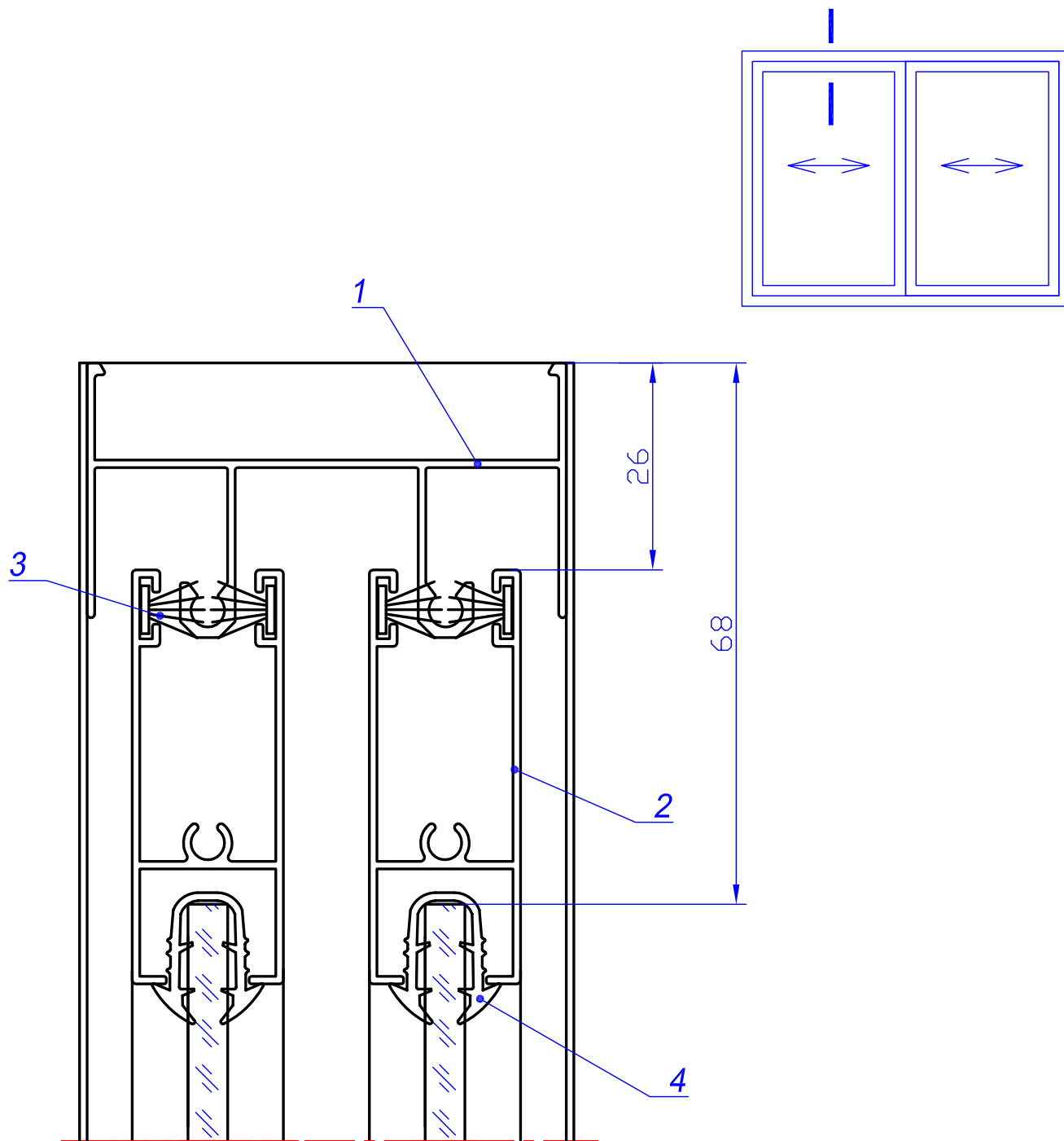


№ поз.	Артикул
1	640.200.00
2	640.210.xx
3	РУ-003
4	РПИ-004
5	640.300.00

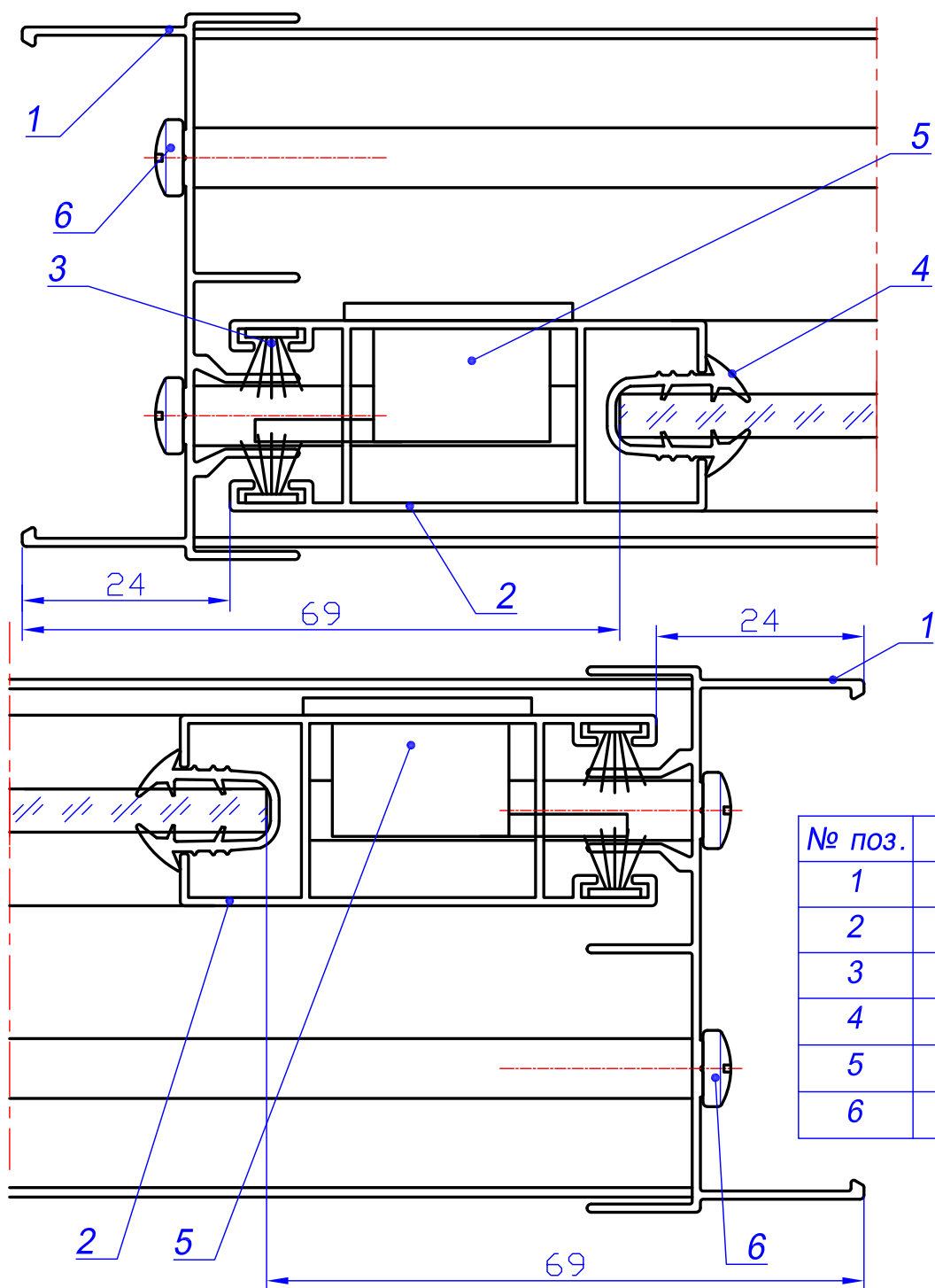
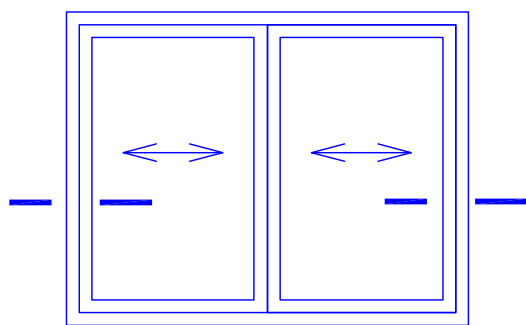


№ поз.	Артикул
1	640.120.xx
2	640.320.xx
3	РУ-005
4	РУ-004-х
5	РФ-007
6	640.701.00

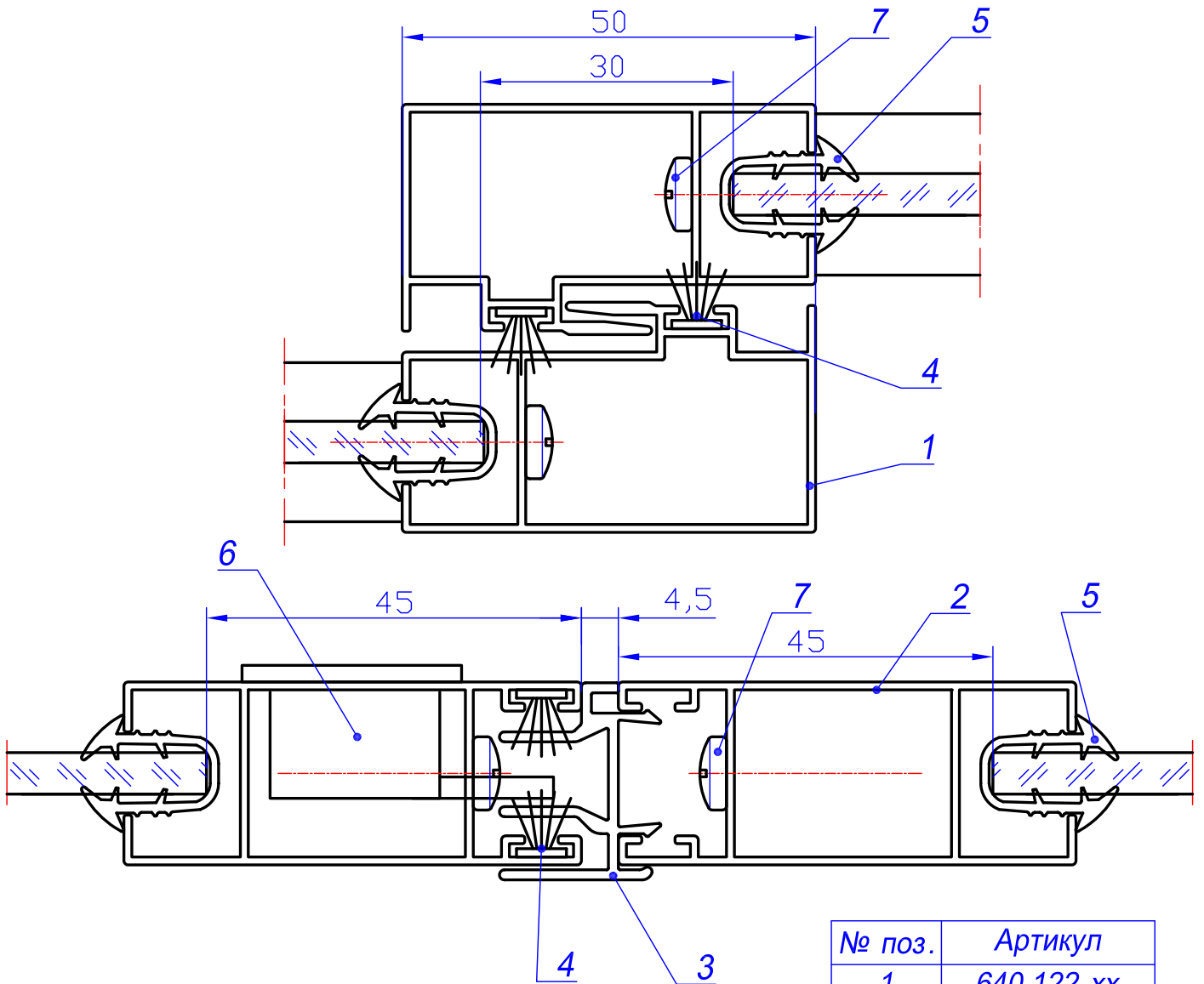
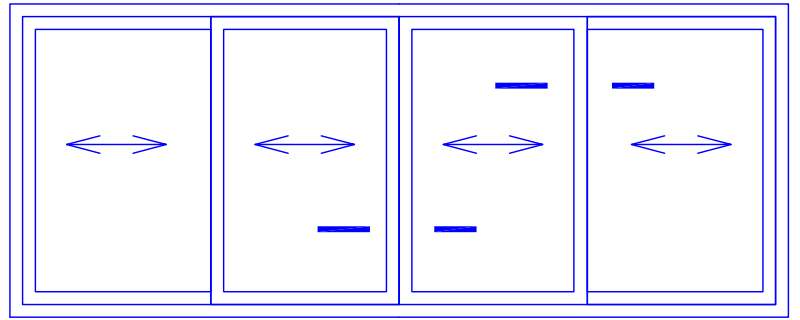
Дюбель рамный
марка и шаг - по проекту



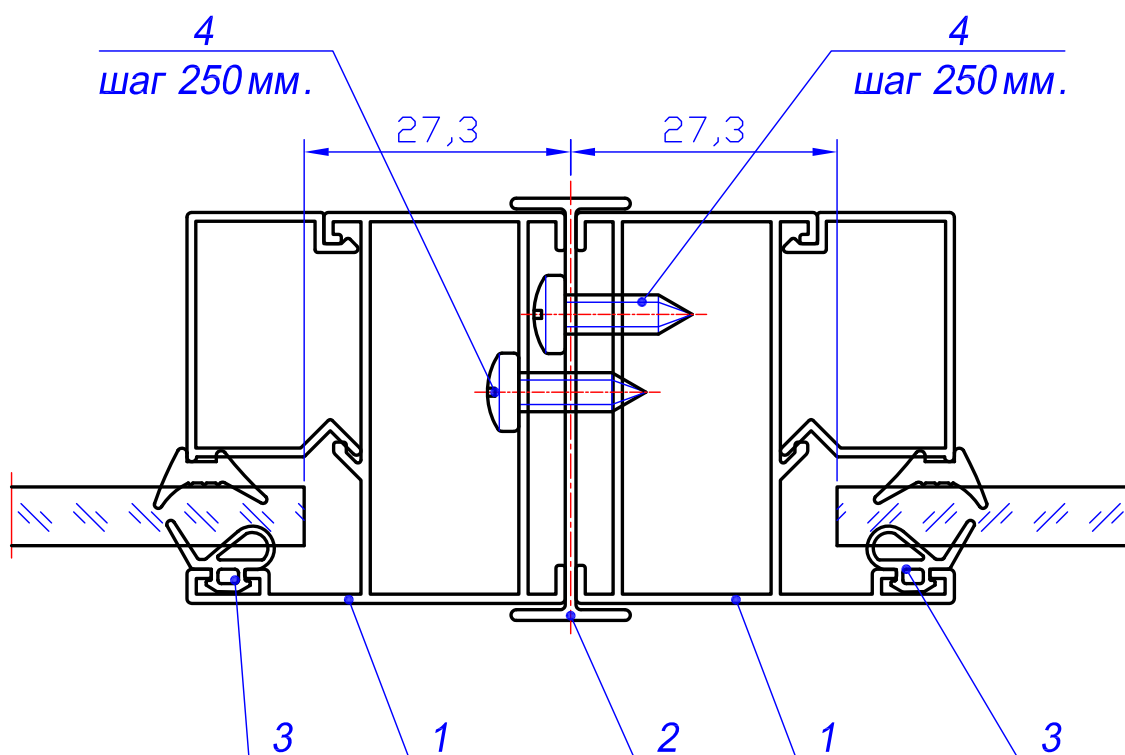
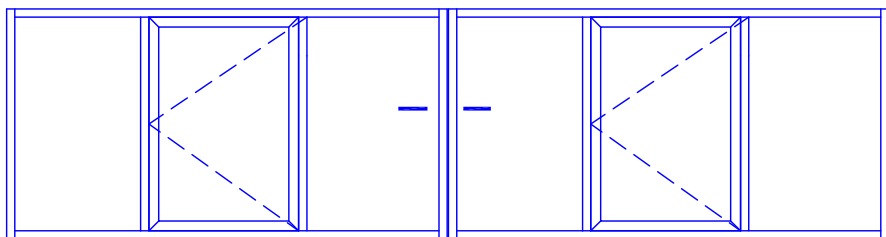
№ поз.	Артикул
1	640.121.xx
2	640.320.xx
3	ПУ-005
4	ПУ-004-х



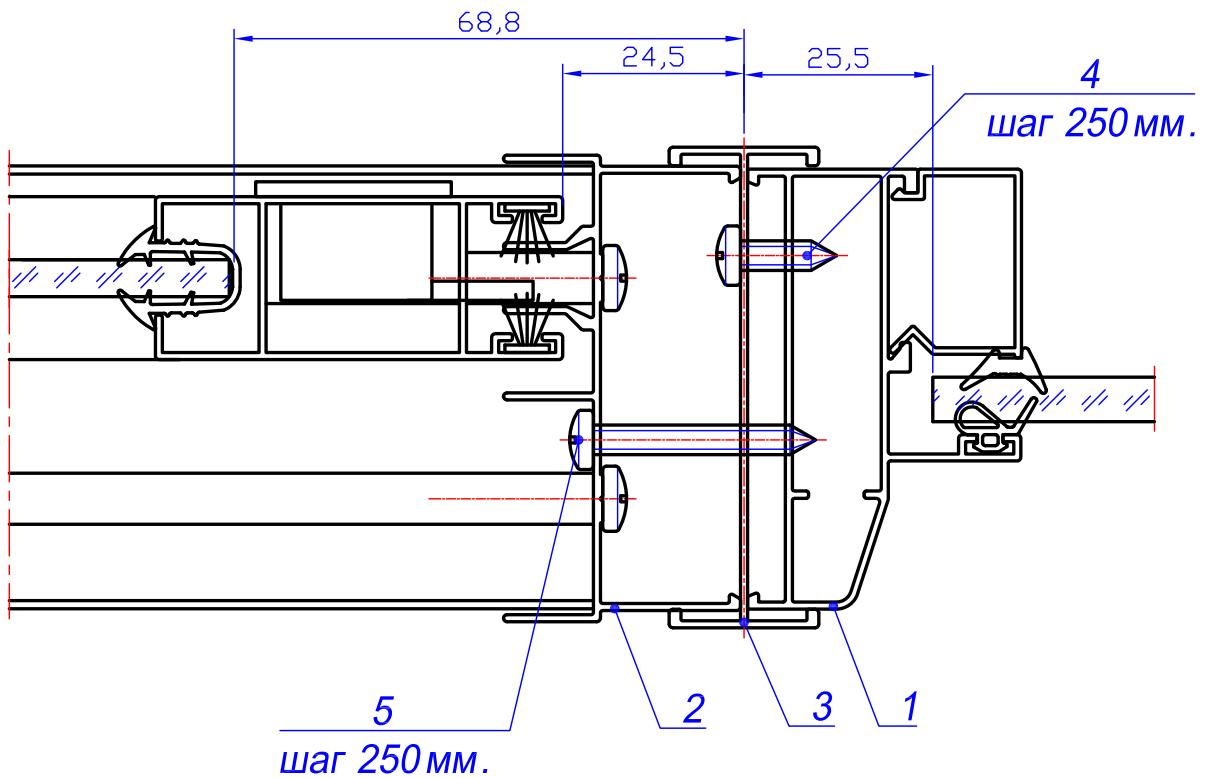
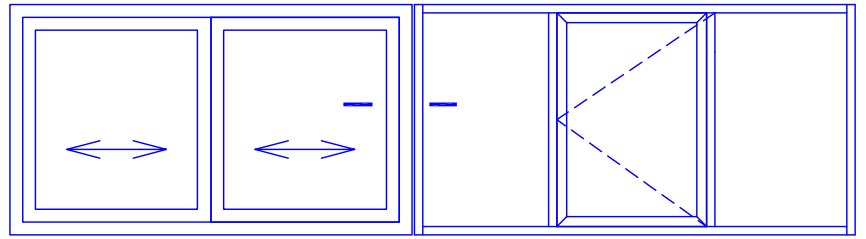
№ поз.	Артикул
1	640.122.xx
2	640.321.xx
3	РУ-005
4	РУ-004-х
5	РФ-008
6	ВС 4,8x22



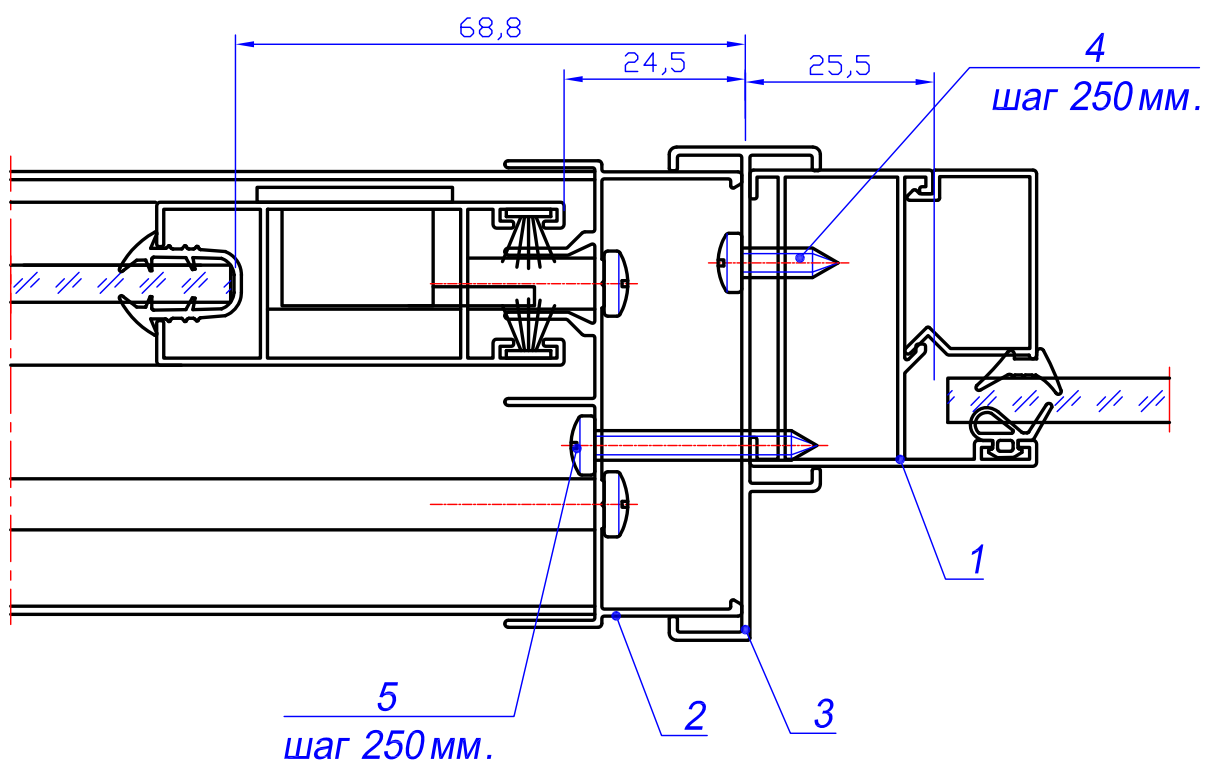
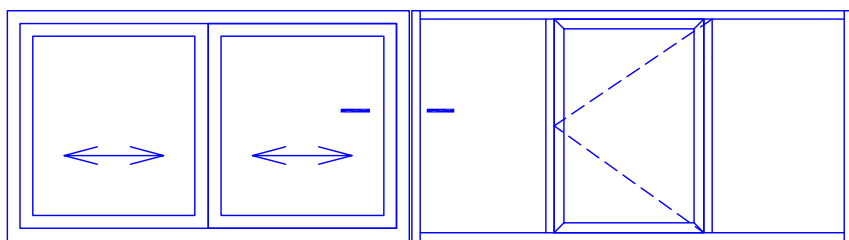
№ поз.	Артикул
1	640.122.xx
2	640.321.xx
3	640.531.xx
4	РУ-005
5	РУ-004-х
6	РФ-008
7	ВС 4,8x22



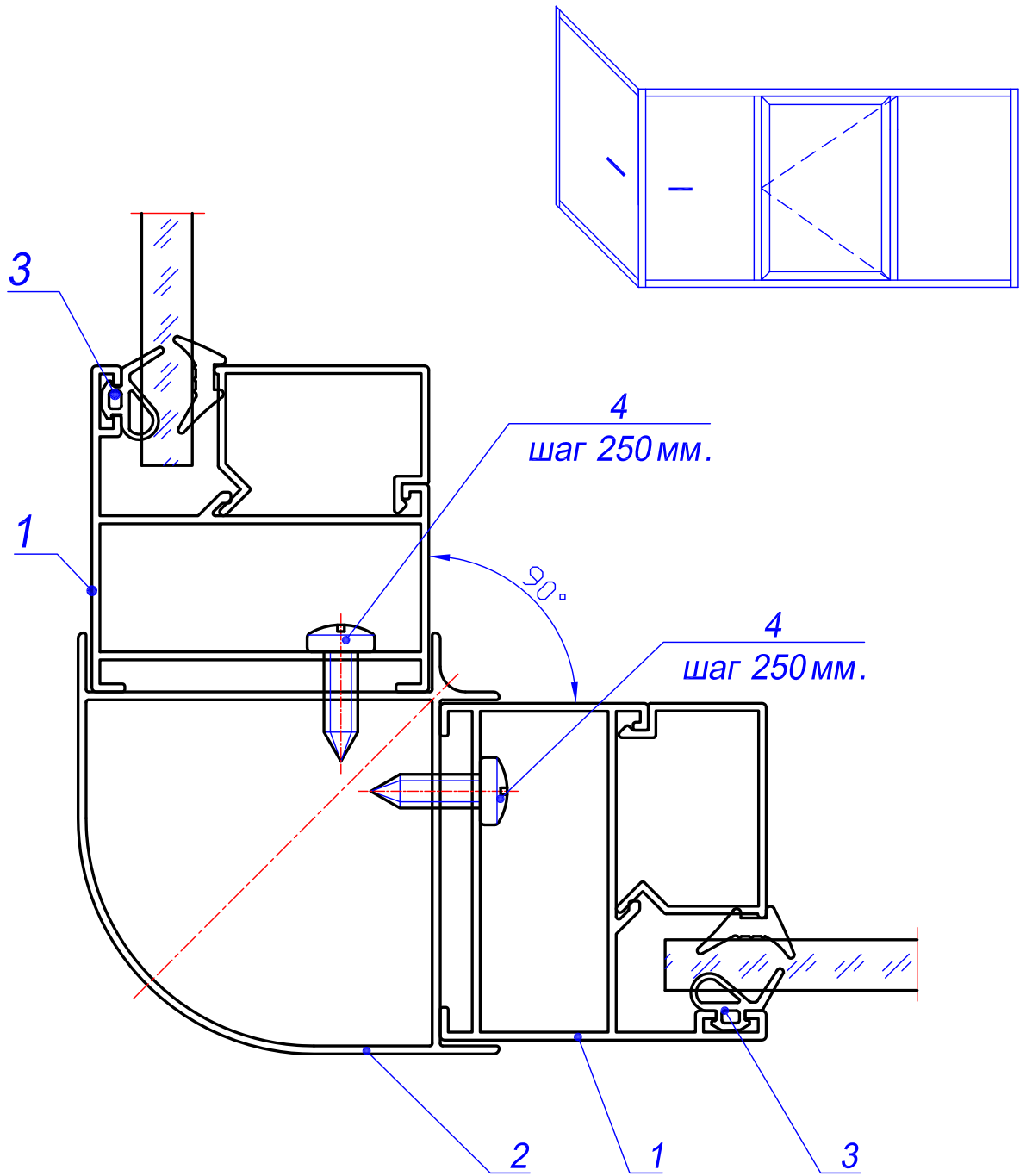
№ поз.	Артикул
1	640.100.00
2	640.501.00
3	ПУ-003
4	ВС 4,2x13



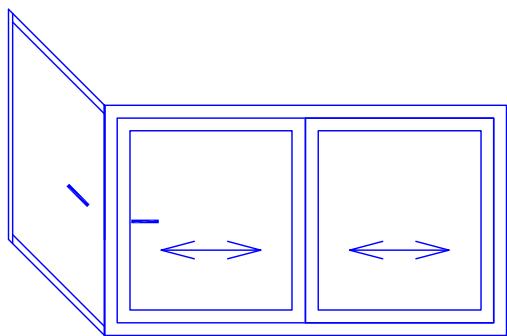
№ поз.	Артикул
1	640.111.хх
2	640.122.хх
3	640.502.00
4	BC 4,2x13
4	BC 4,2x32



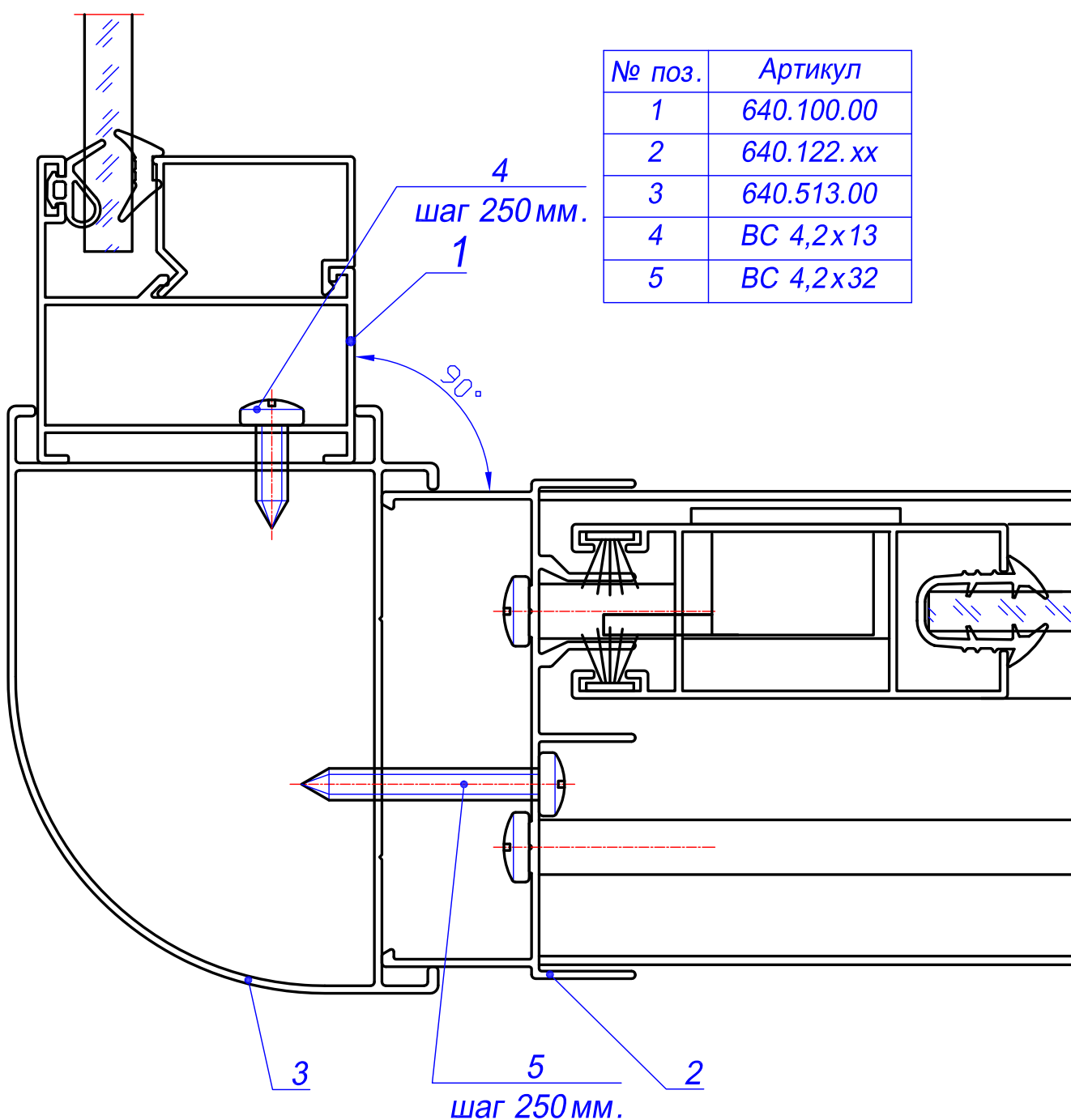
№ поз.	Артикул
1	640.100.00
2	640.122.xx
3	640.503.00
4	BC 4,2x13
5	BC 4,2x32

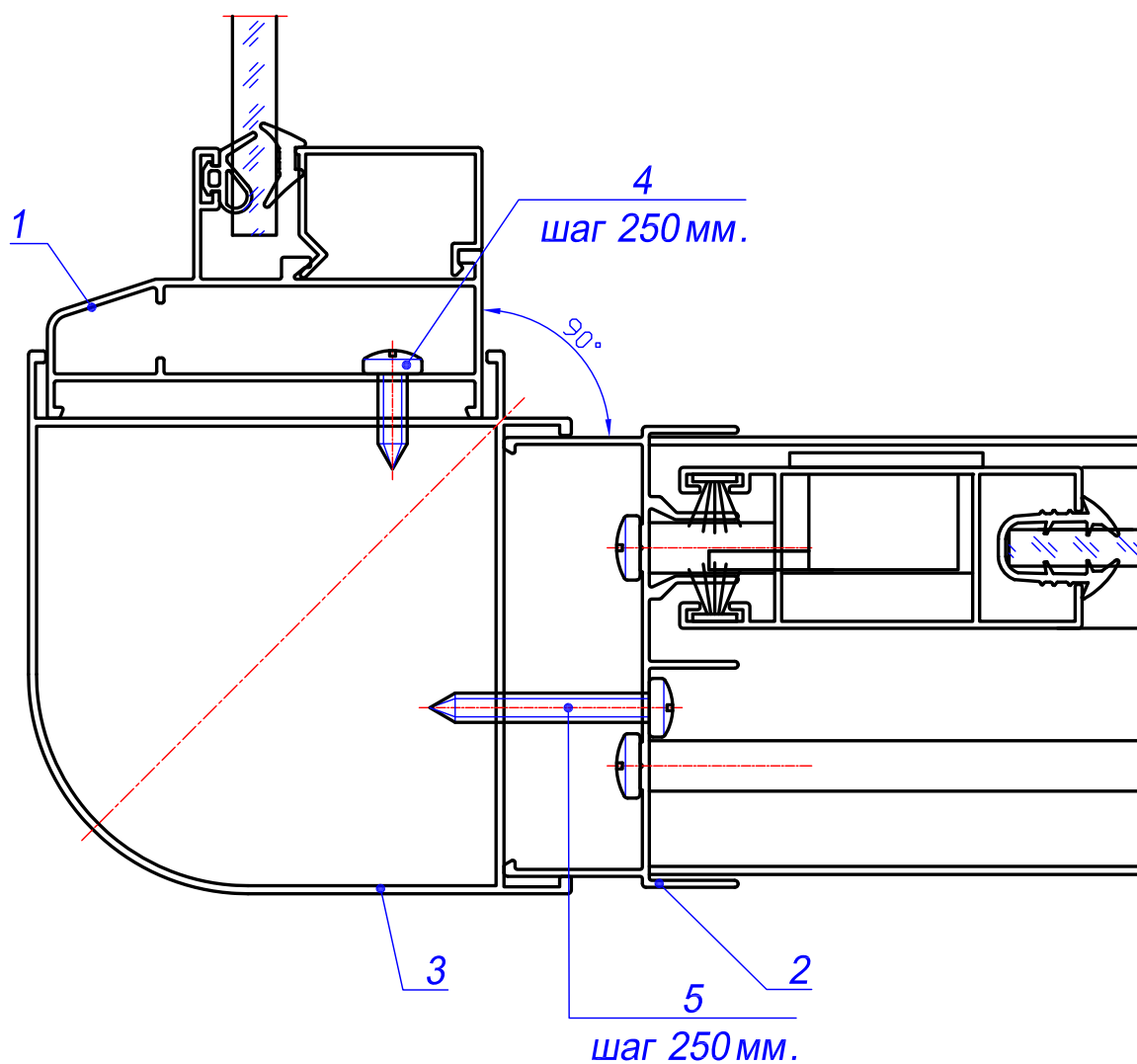
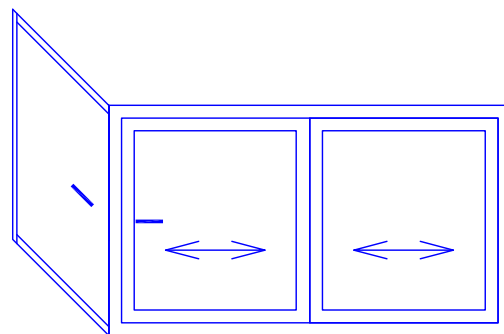


№ поз.	Артикул
1	640.100.00
2	640.511.00
3	ПУ-003
4	ВС 4,2x13

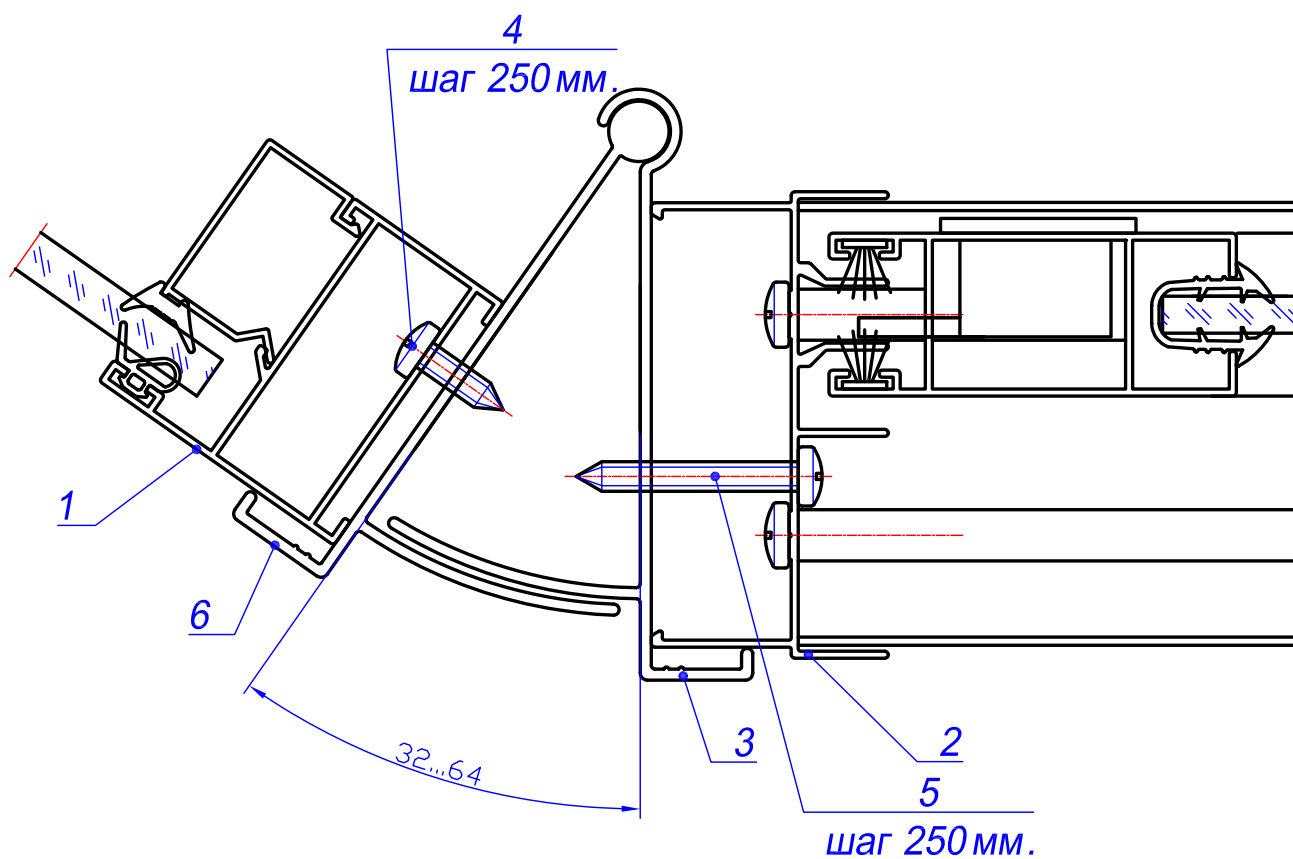
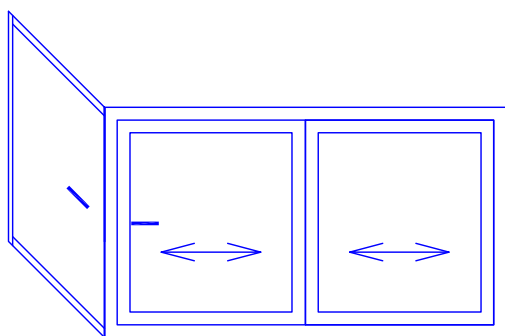


№ поз.	Артикул
1	640.100.00
2	640.122.xx
3	640.513.00
4	BC 4,2x13
5	BC 4,2x32

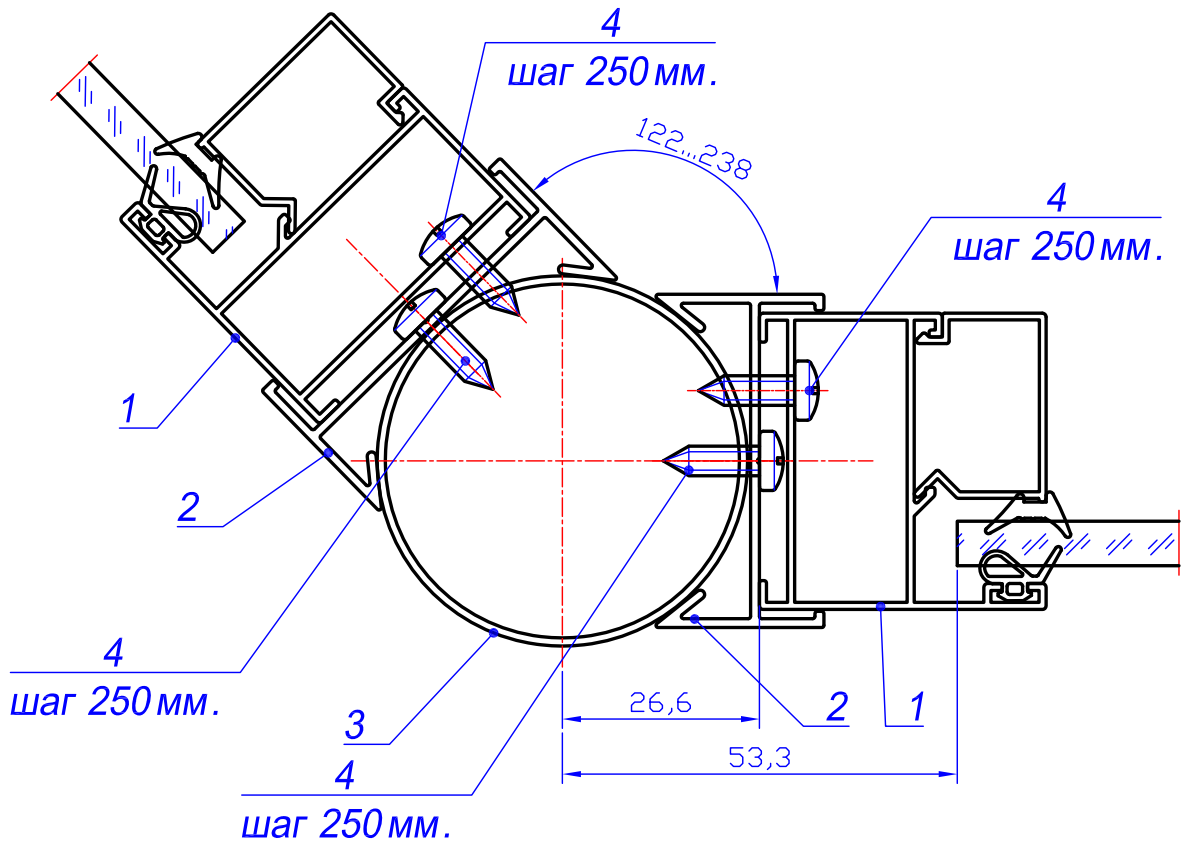
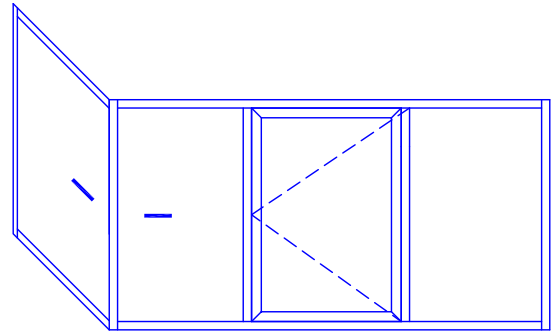


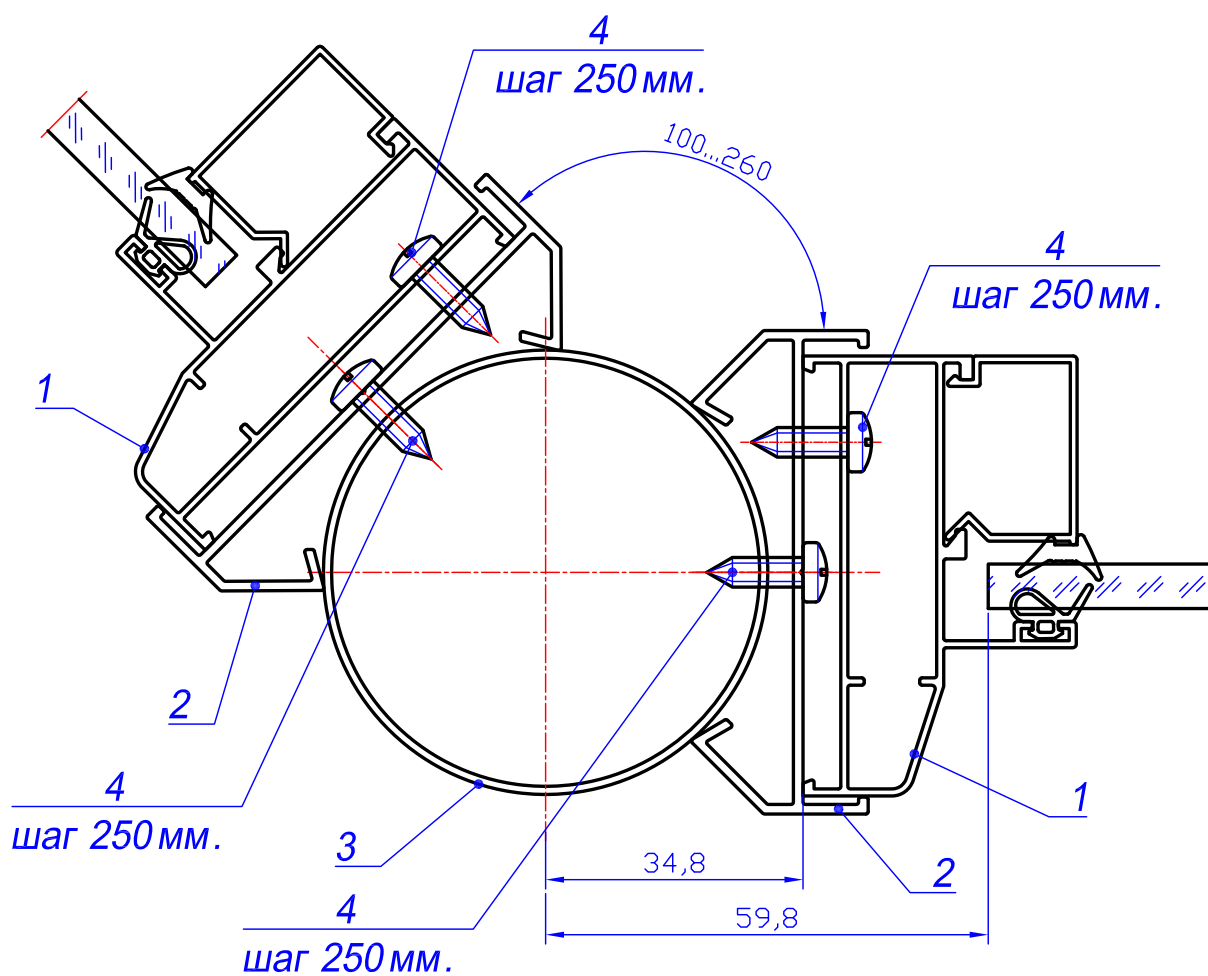
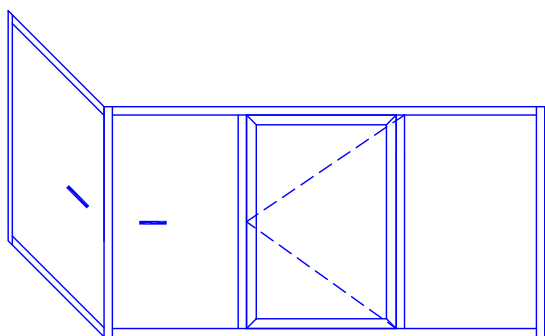


№ поз.	Артикул
1	640.111. xx
2	640.122. xx
3	640.512.00
4	BC 4,2x13
5	BC 4,2x32

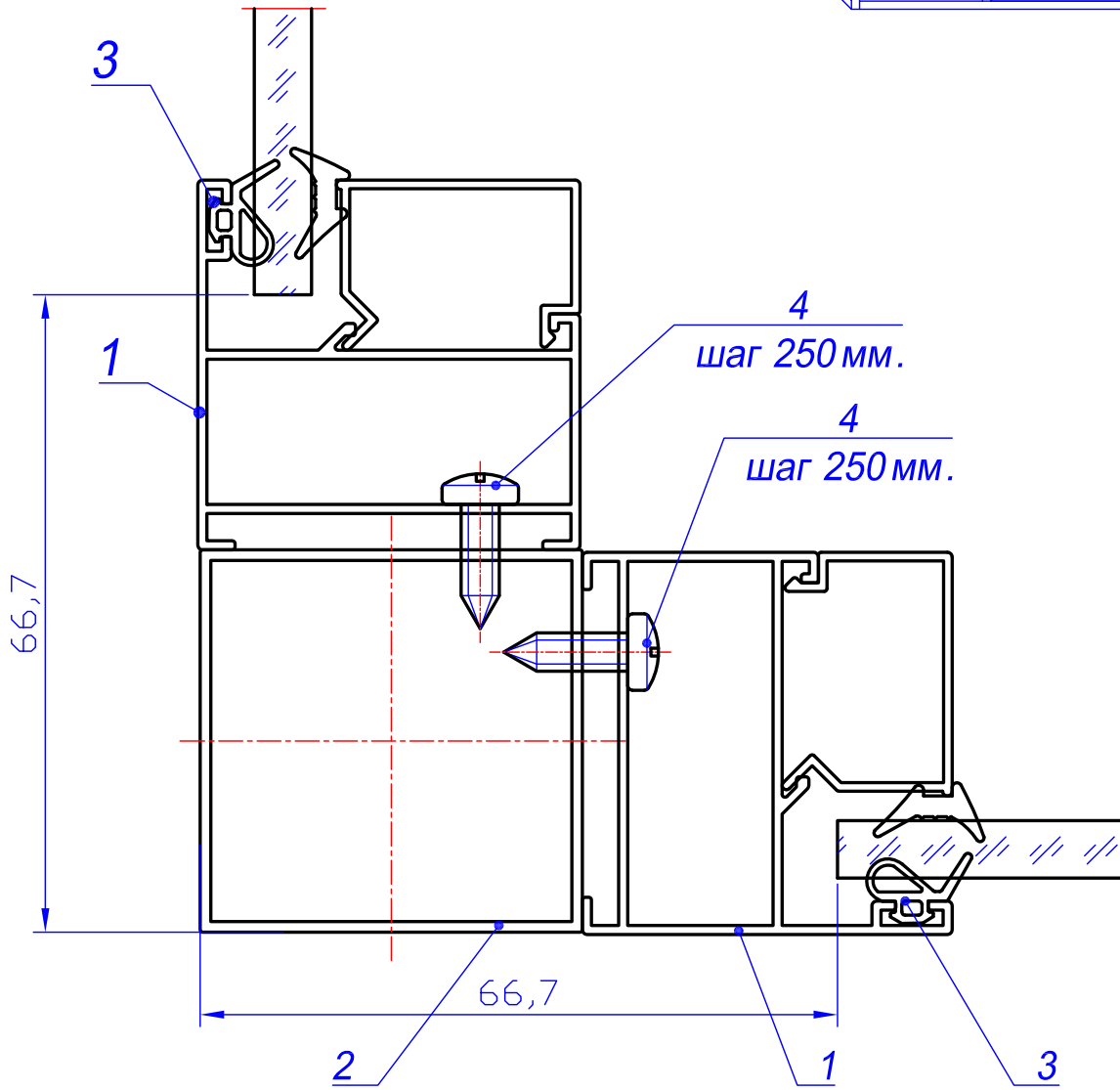
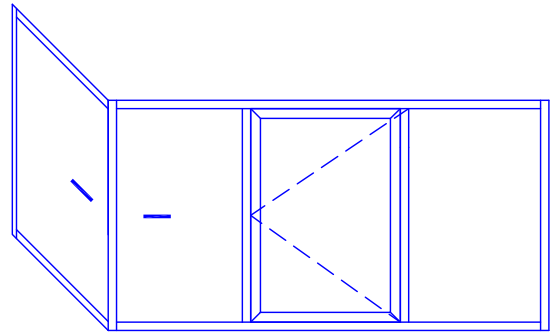


№ поз.	Артикул
1	640.100.00
2	640.122. xx
3	640.521.00
4	BC 4,2x13
5	BC 4,2x32
6	640.522.00

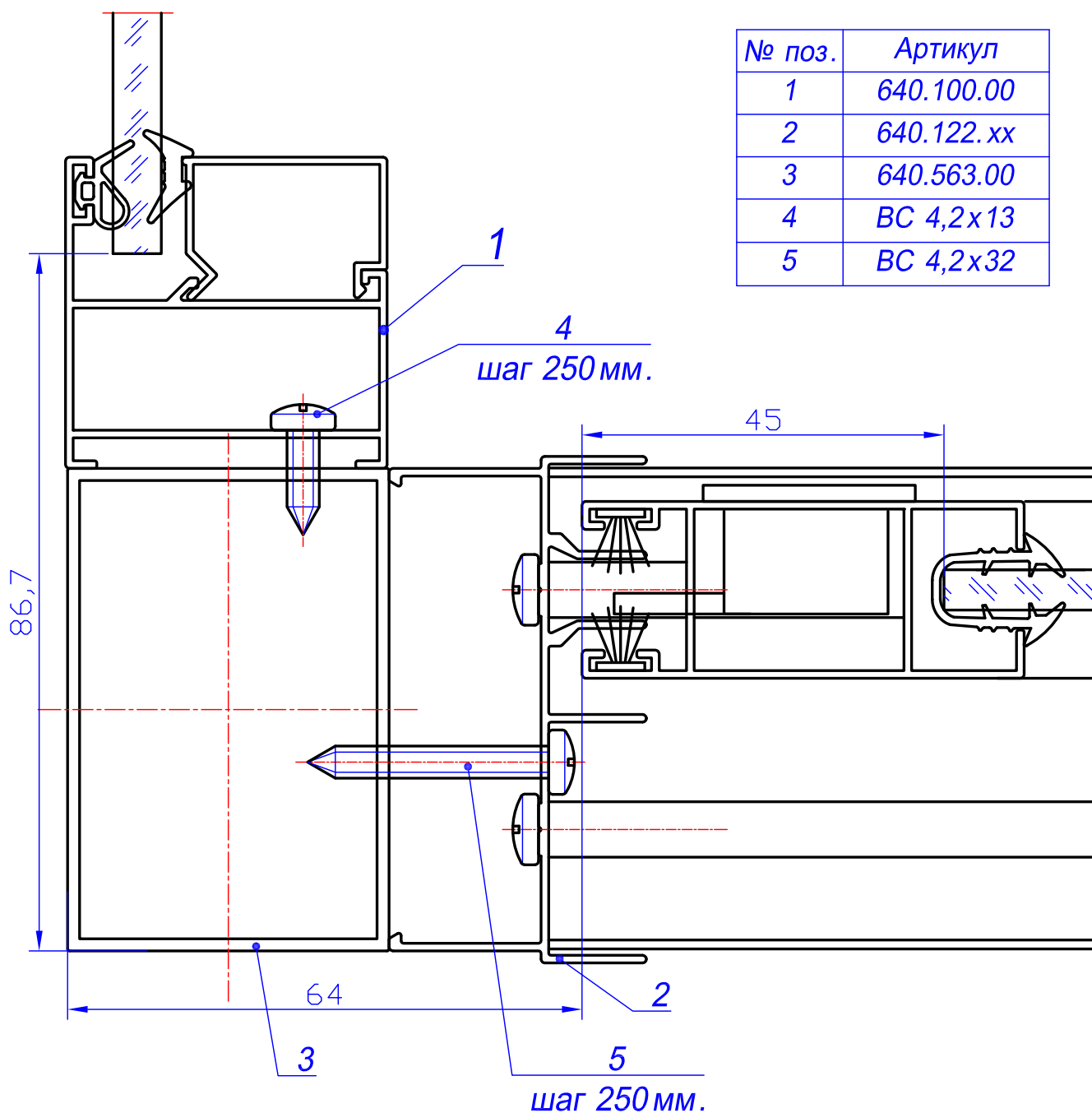
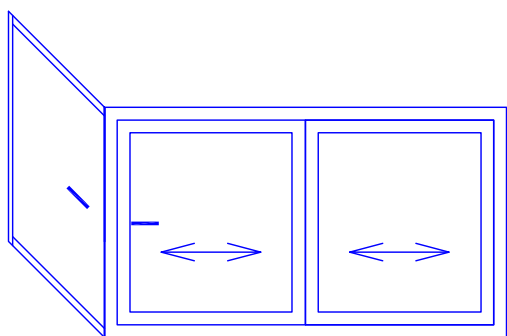




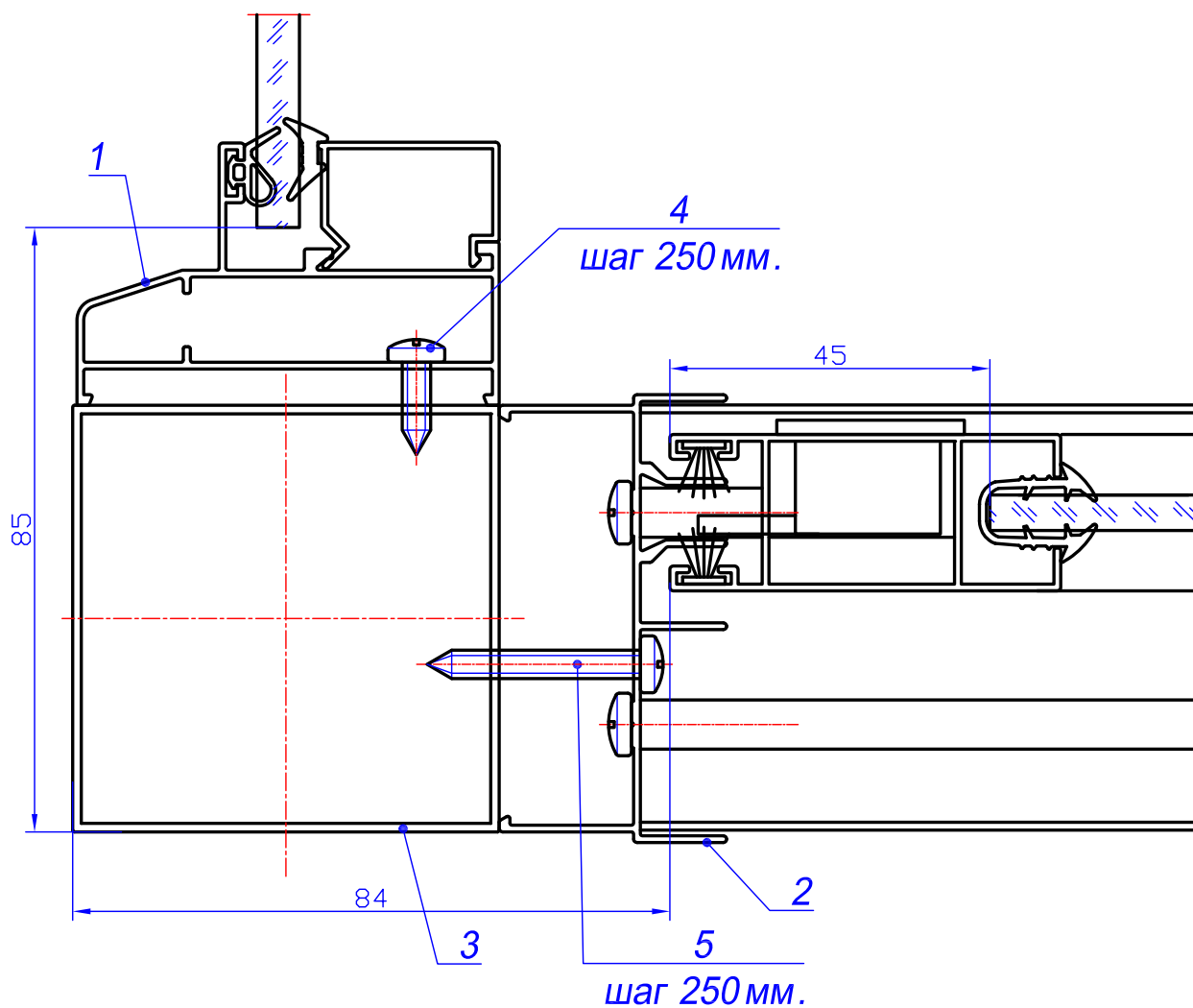
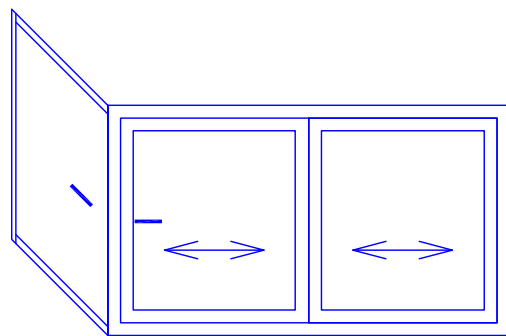
№ поз.	Артикул
1	640.111.xx
2	640.542.00
3	640.552.00
4	BC 4,2x13



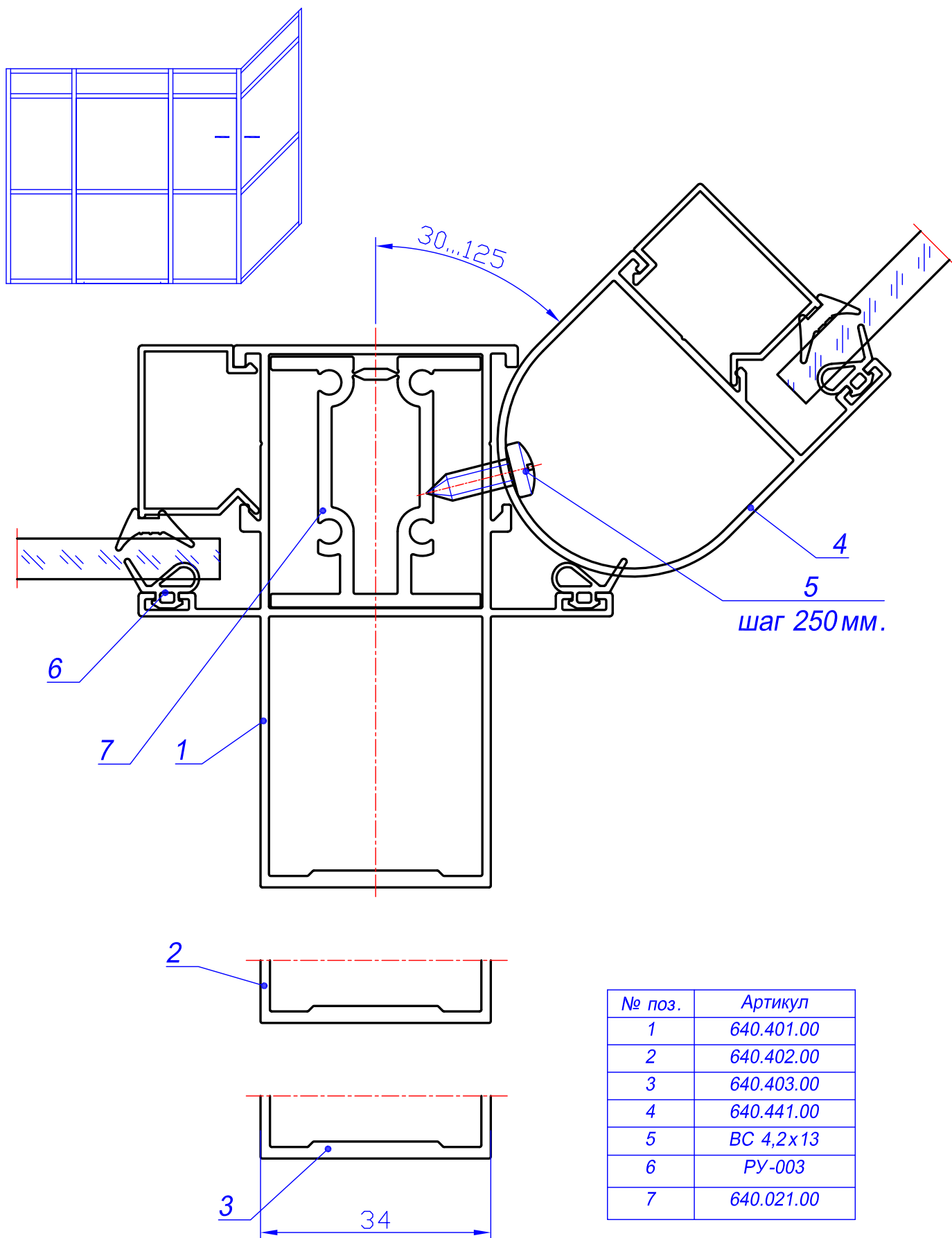
№ поз.	Артикул
1	640.100.00
2	640.561.00
3	РУ-003
4	ВС 4,2x13

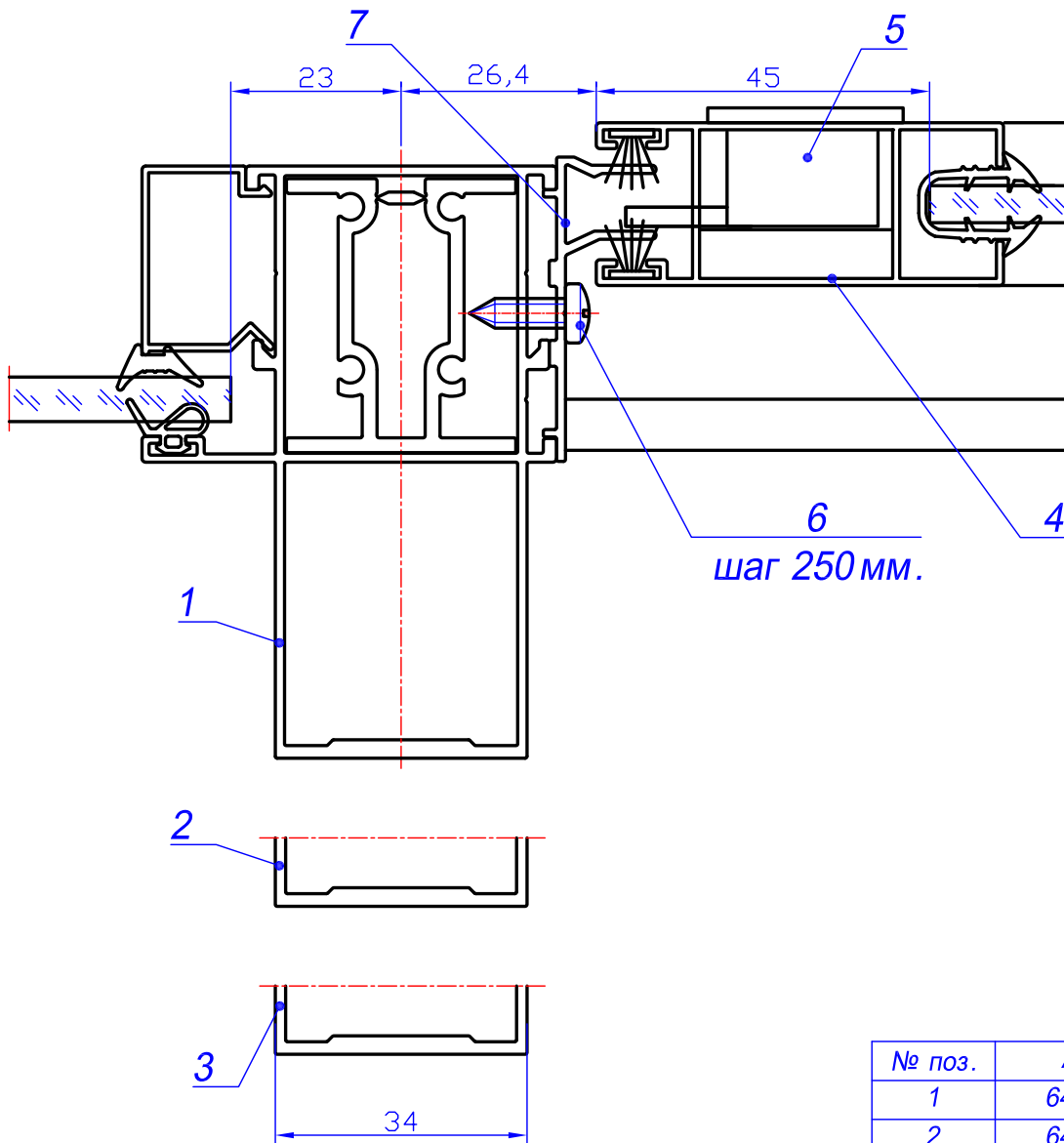
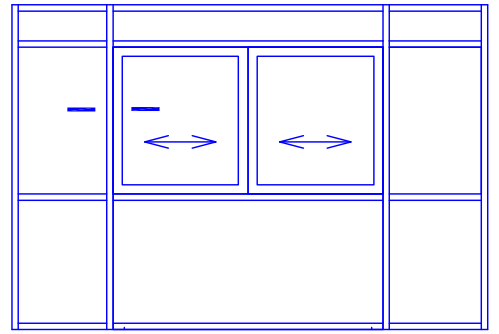


№ поз.	Артикул
1	640.100.00
2	640.122.xx
3	640.563.00
4	BC 4,2x13
5	BC 4,2x32

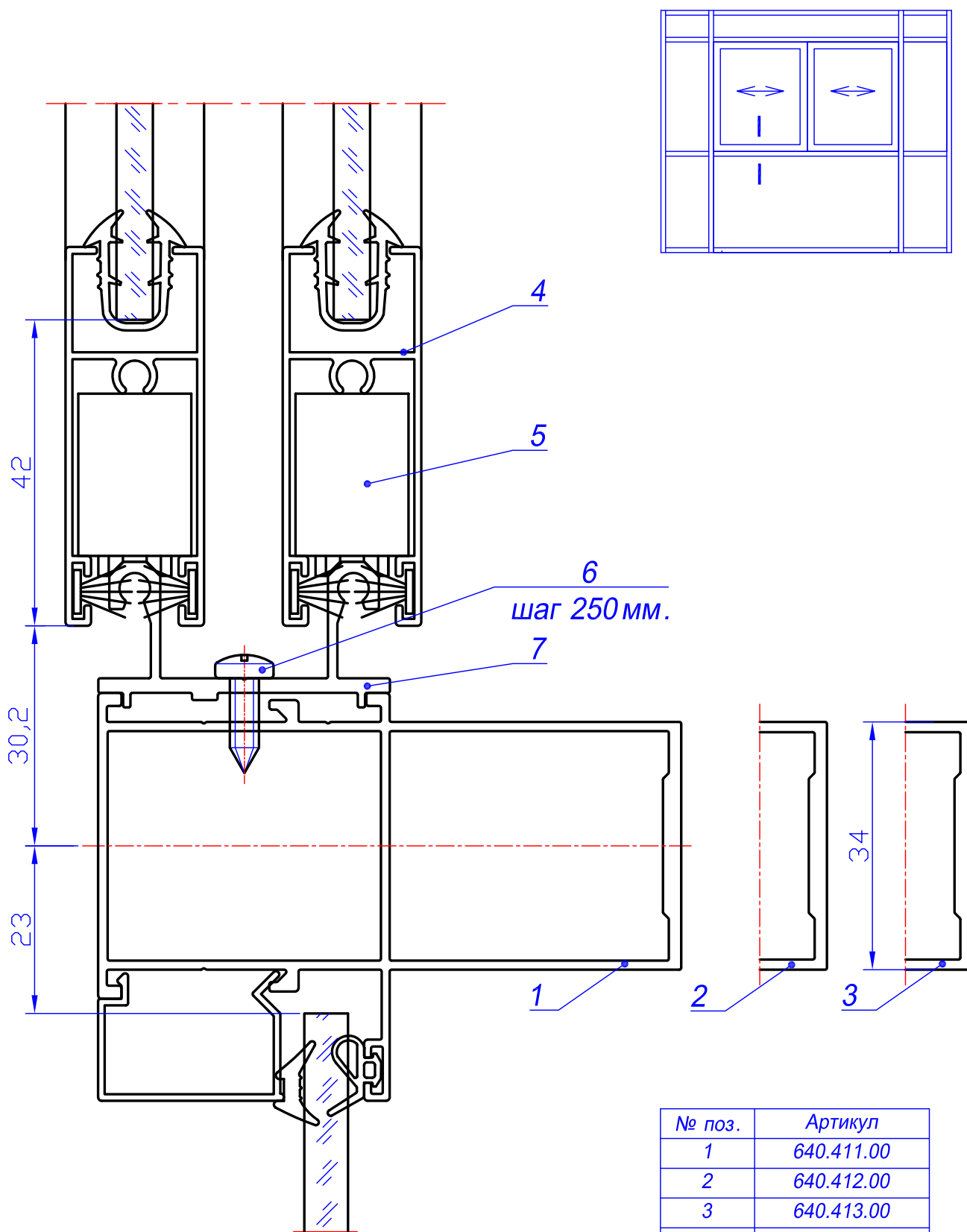


№ поз.	Артикул
1	640.111.хх
2	640.122.хх
3	640.562.00
4	BC 4,2x13
5	BC 4,2x32

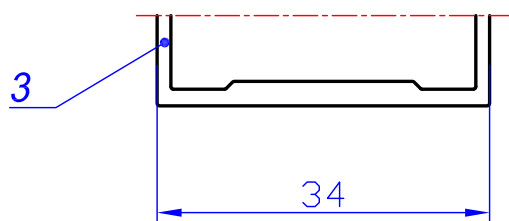
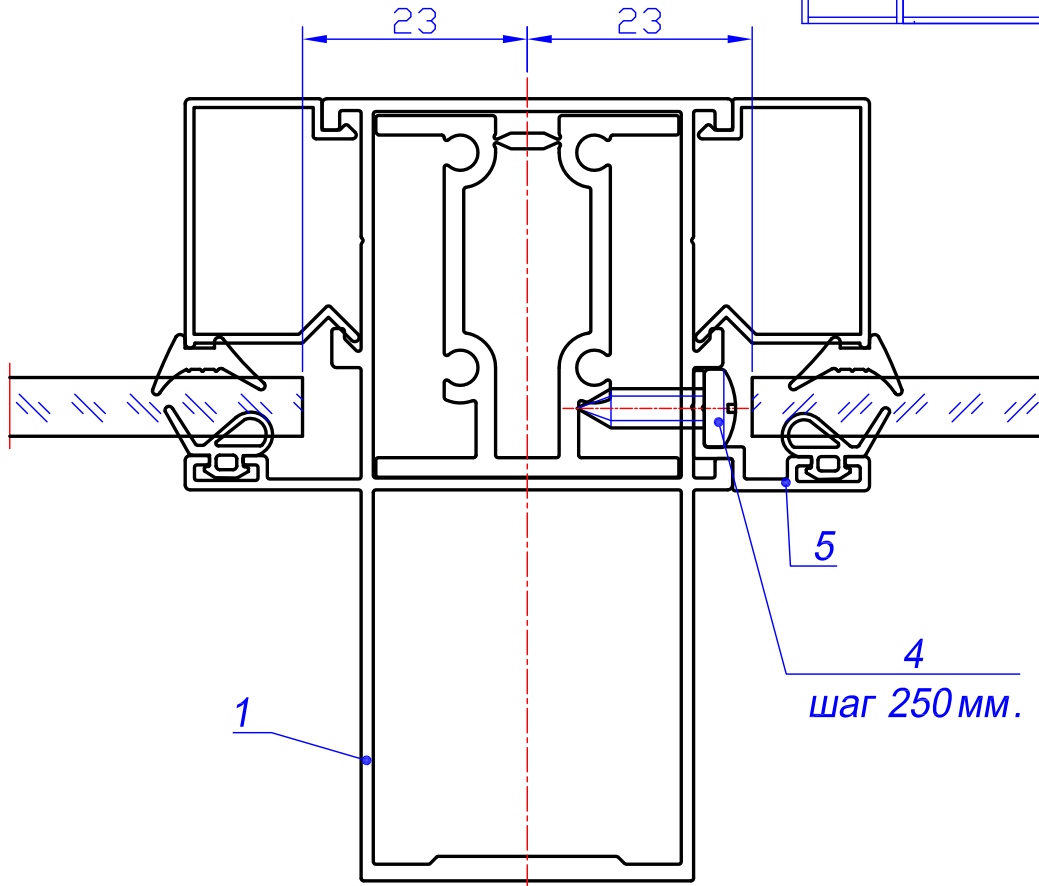
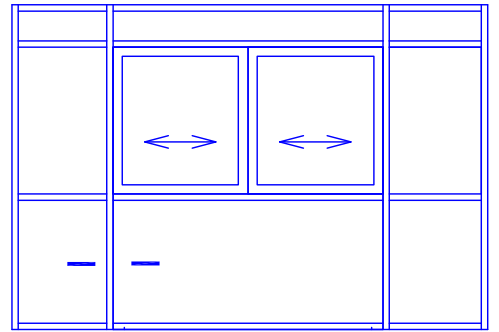




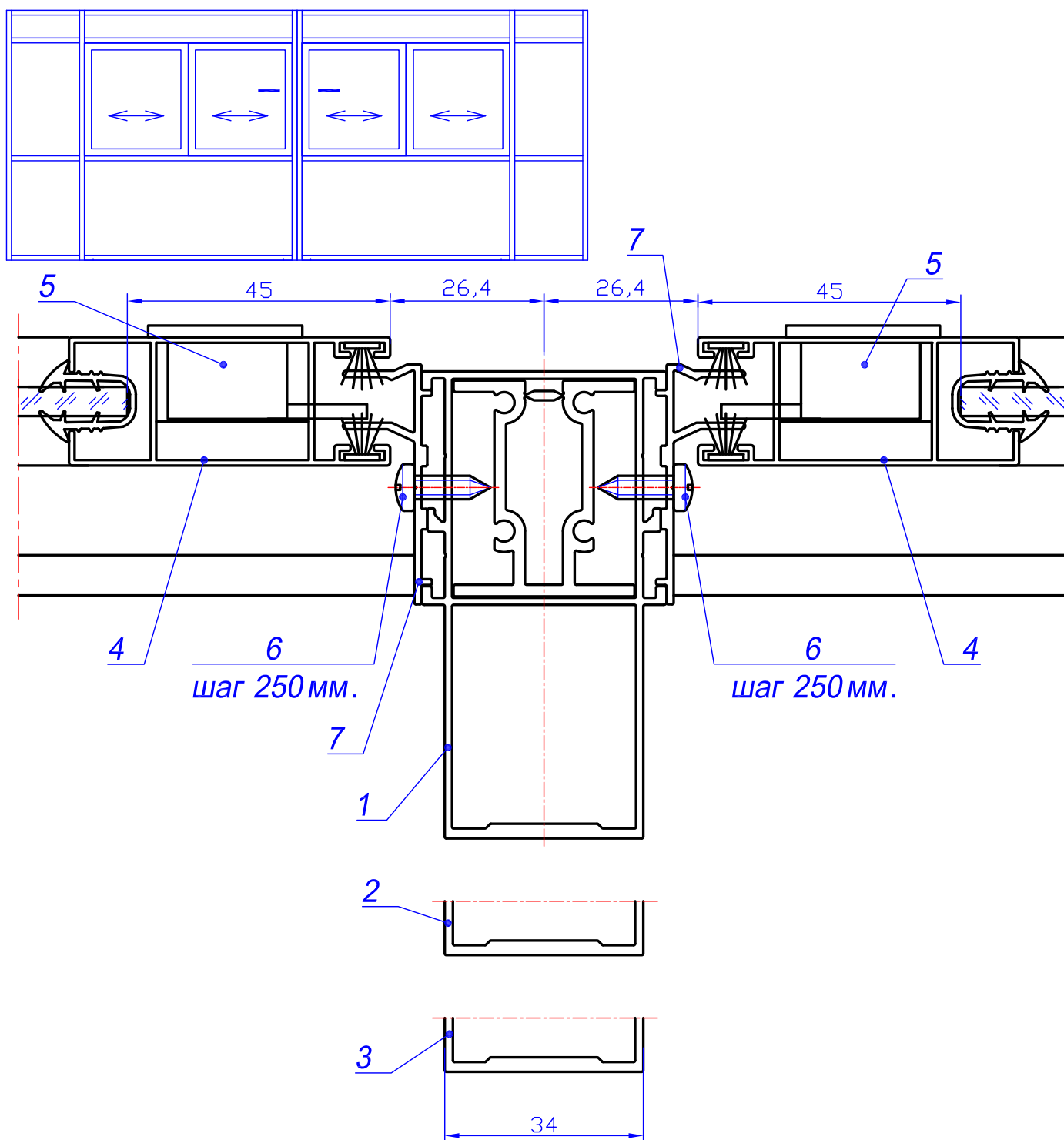
№ поз.	Артикул
1	640.411.00
2	640.412.00
3	640.413.00
4	640.321.xx
5	РФ-008
6	ВС 4,2x13
7	640.052.00



№ поз.	Артикул
1	640.411.00
2	640.412.00
3	640.413.00
4	640.320.xx
5	РФ-007
6	ВС 4,2x13
7	640.051.00

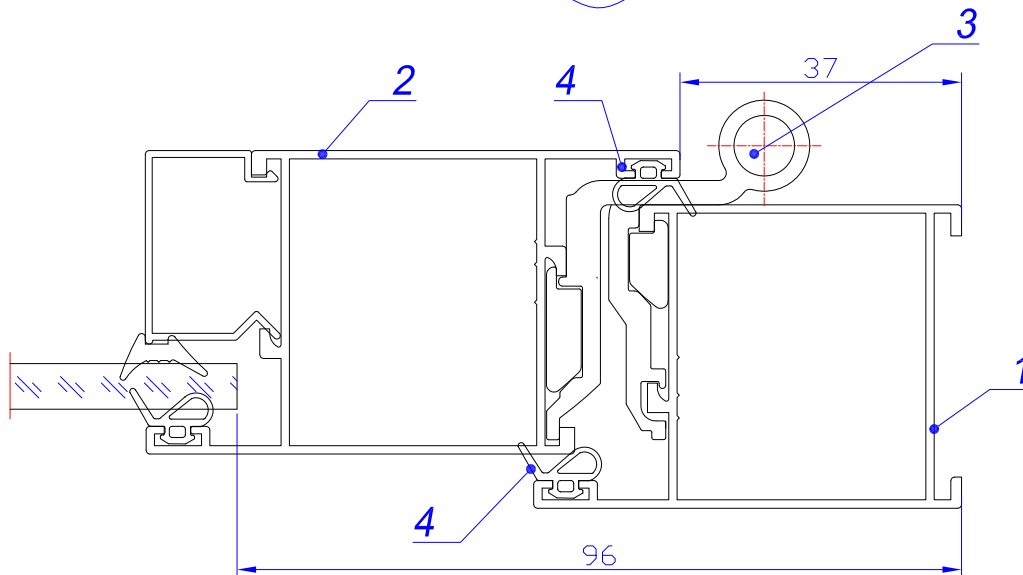
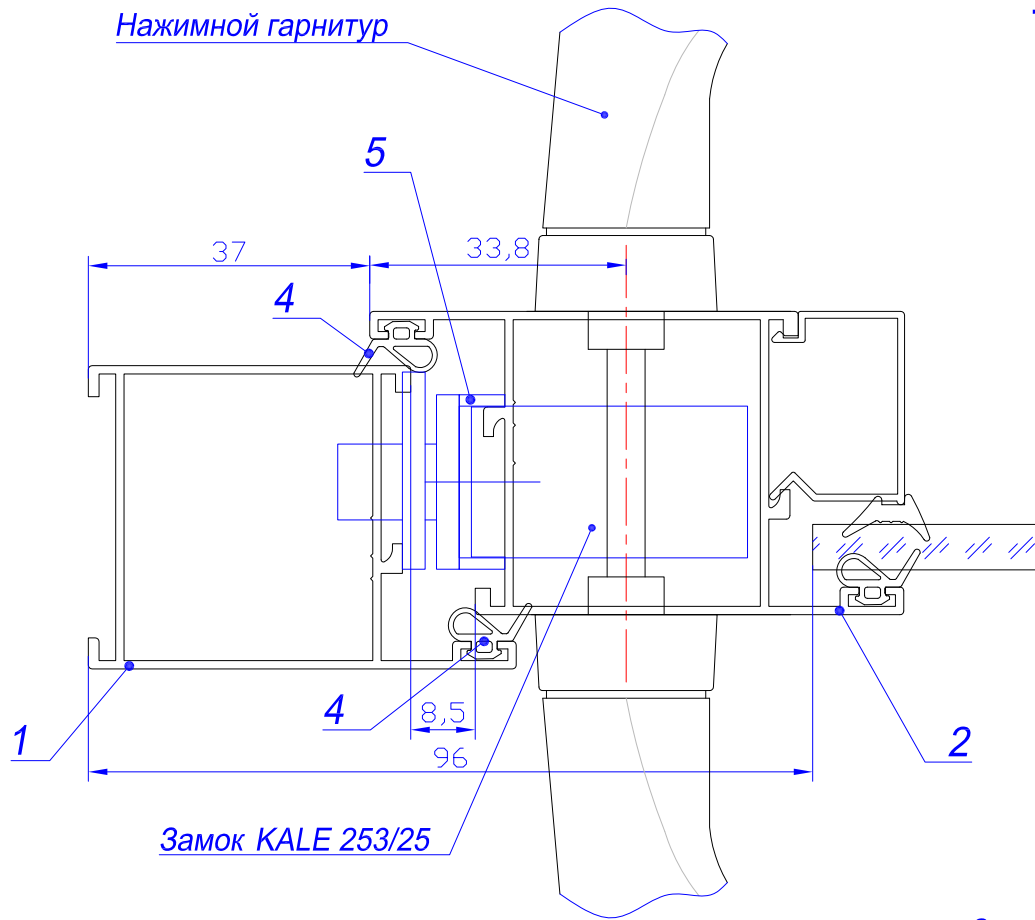


№ поз.	Артикул
1	640.411.00
2	640.412.00
3	640.413.00
4	BC 4,2x13
5	640.011.00



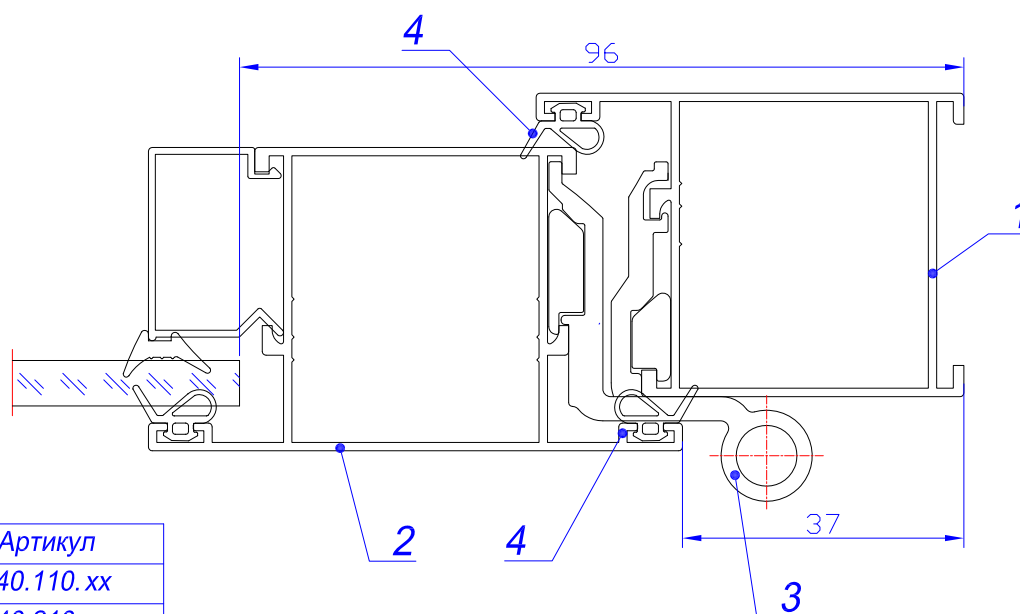
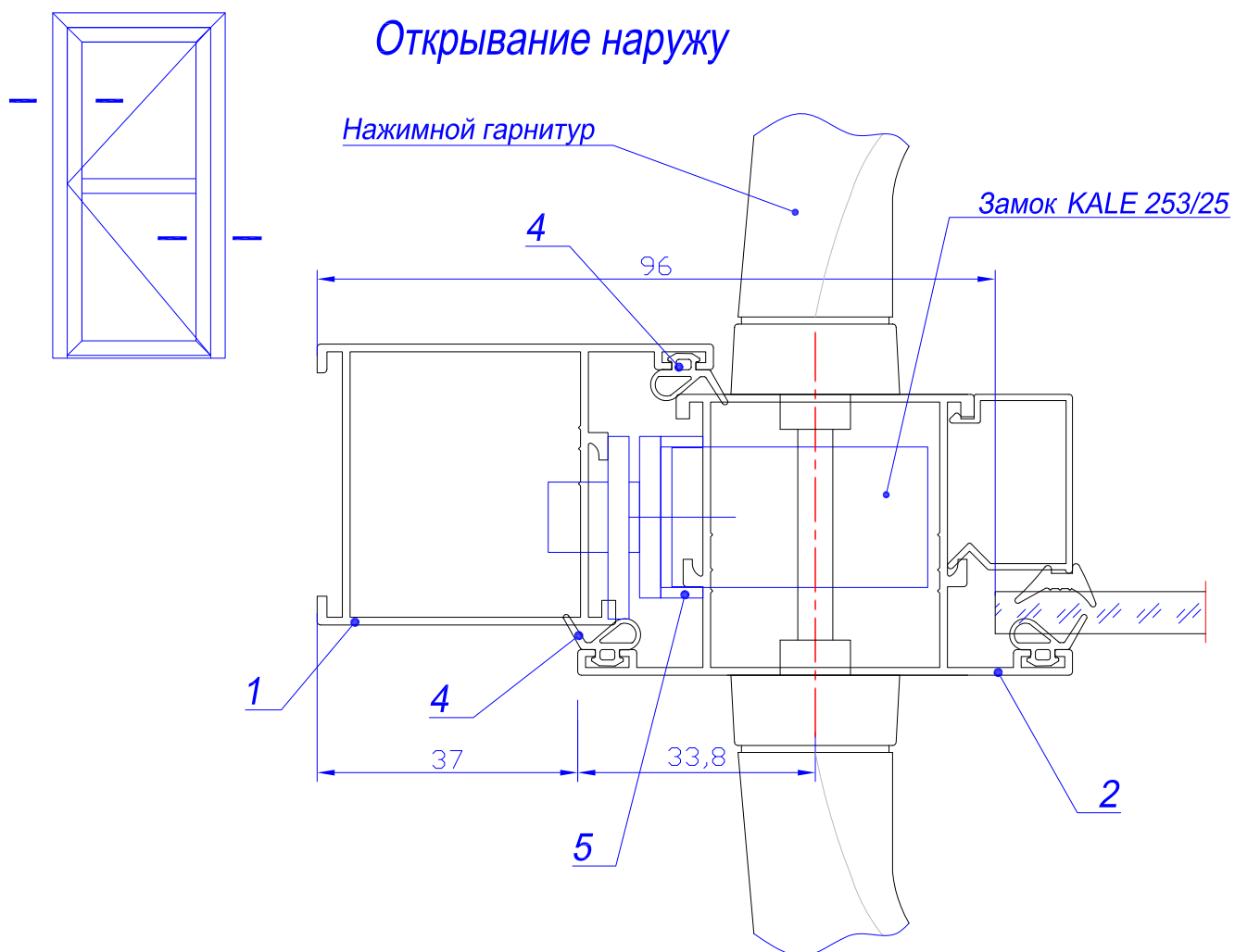
№ поз.	Артикул
1	640.411.00
2	640.412.00
3	640.413.00
4	640.321.xx
5	РФ-008
6	ВС 4,2x13
7	640.052.00

Открытие внутрь



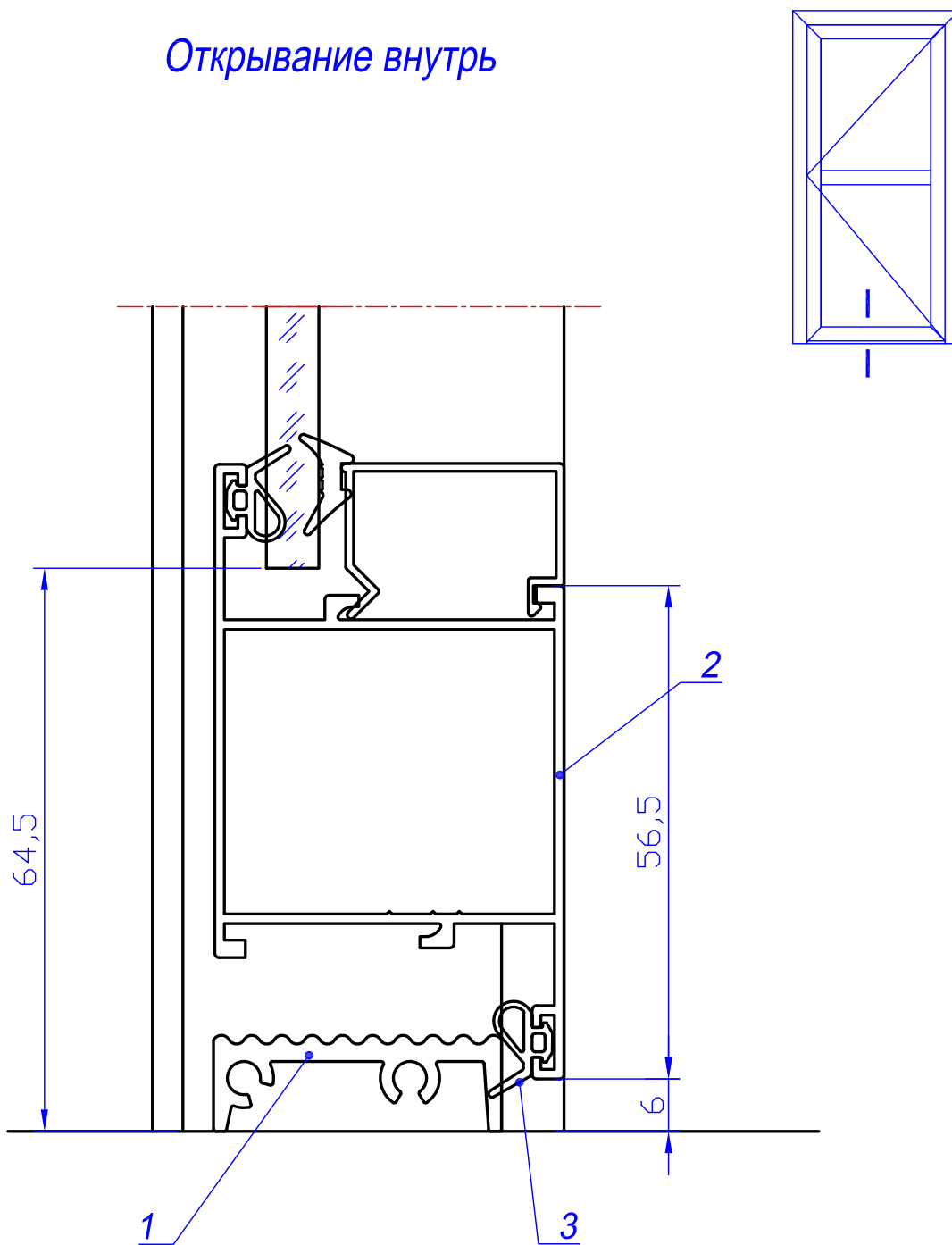
№ поз.	Артикул
1	640.110.xx
2	640.310.xx
3	РФ-640.07
4	РУ-003
5	РМИ-65.02

Открытие наружу

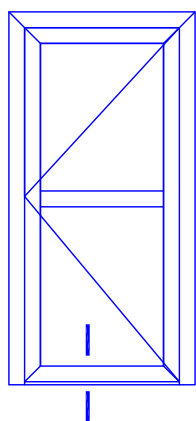


№ поз.	Артикул
1	640.110.xx
2	640.210.xx
3	РФ-640.07
4	РУ-003
5	РМИ-65.02

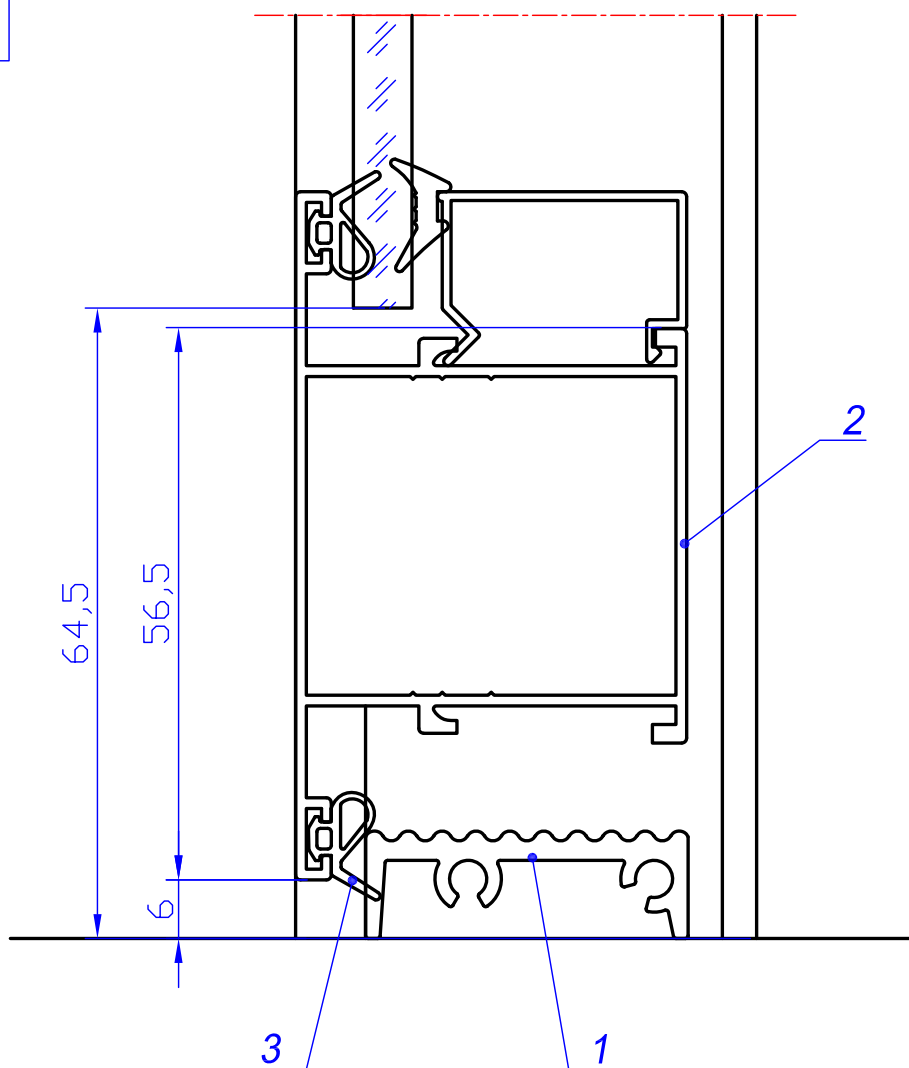
Открывание внутрь



№ поз.	Артикул
1	555.02.11
2	640.310. xx
3	РУ-003

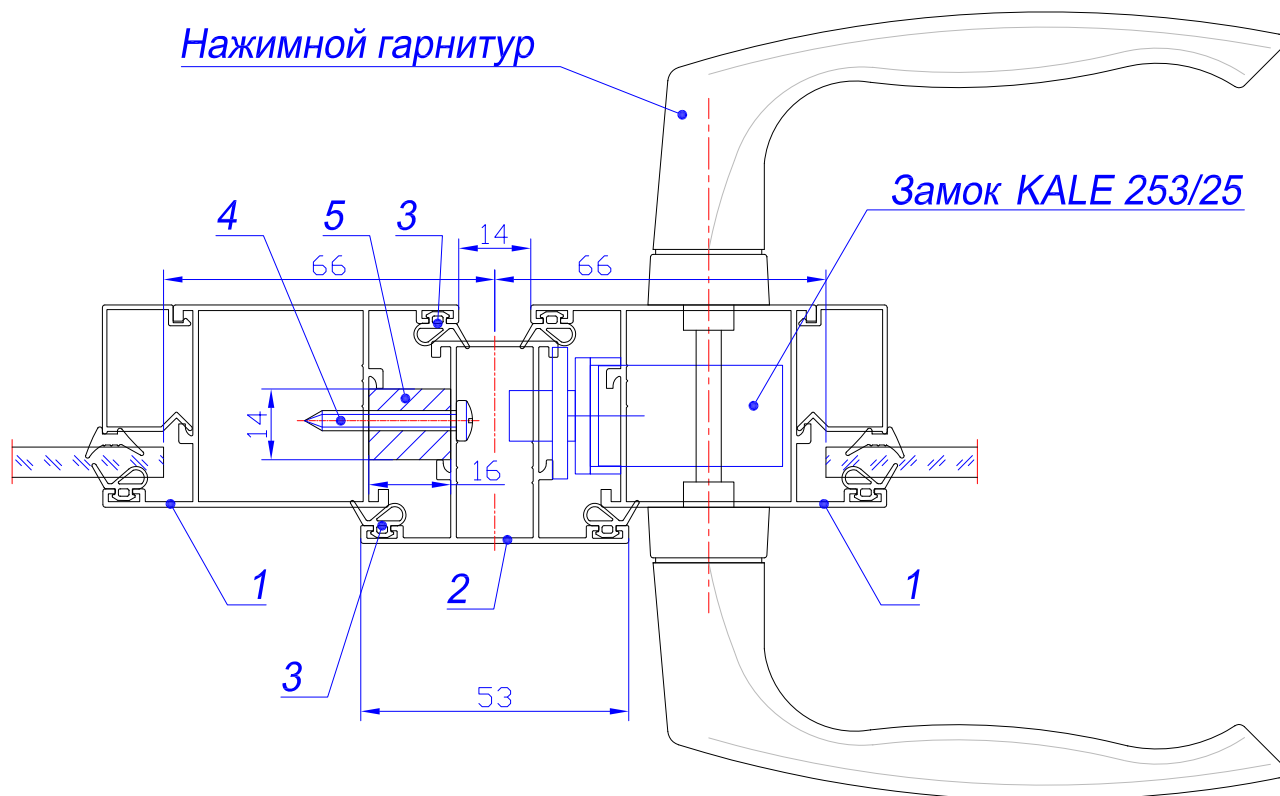
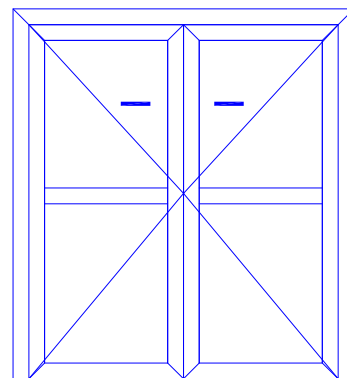


Открытие наружу

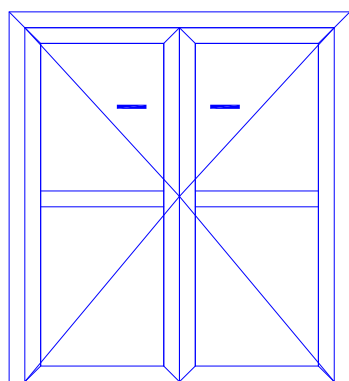


№ поз.	Артикул
1	555.02.11
2	640.210.xx
3	РУ-003

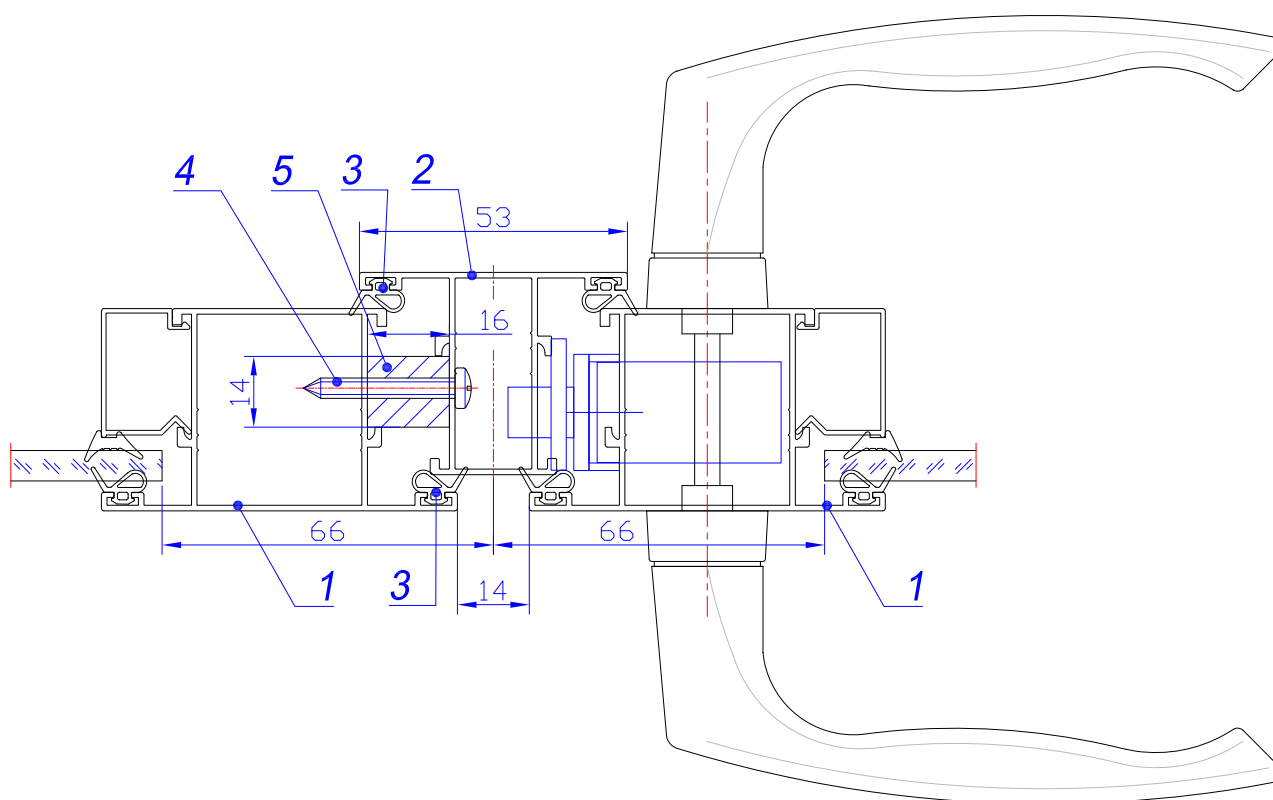
Открытие внутрь



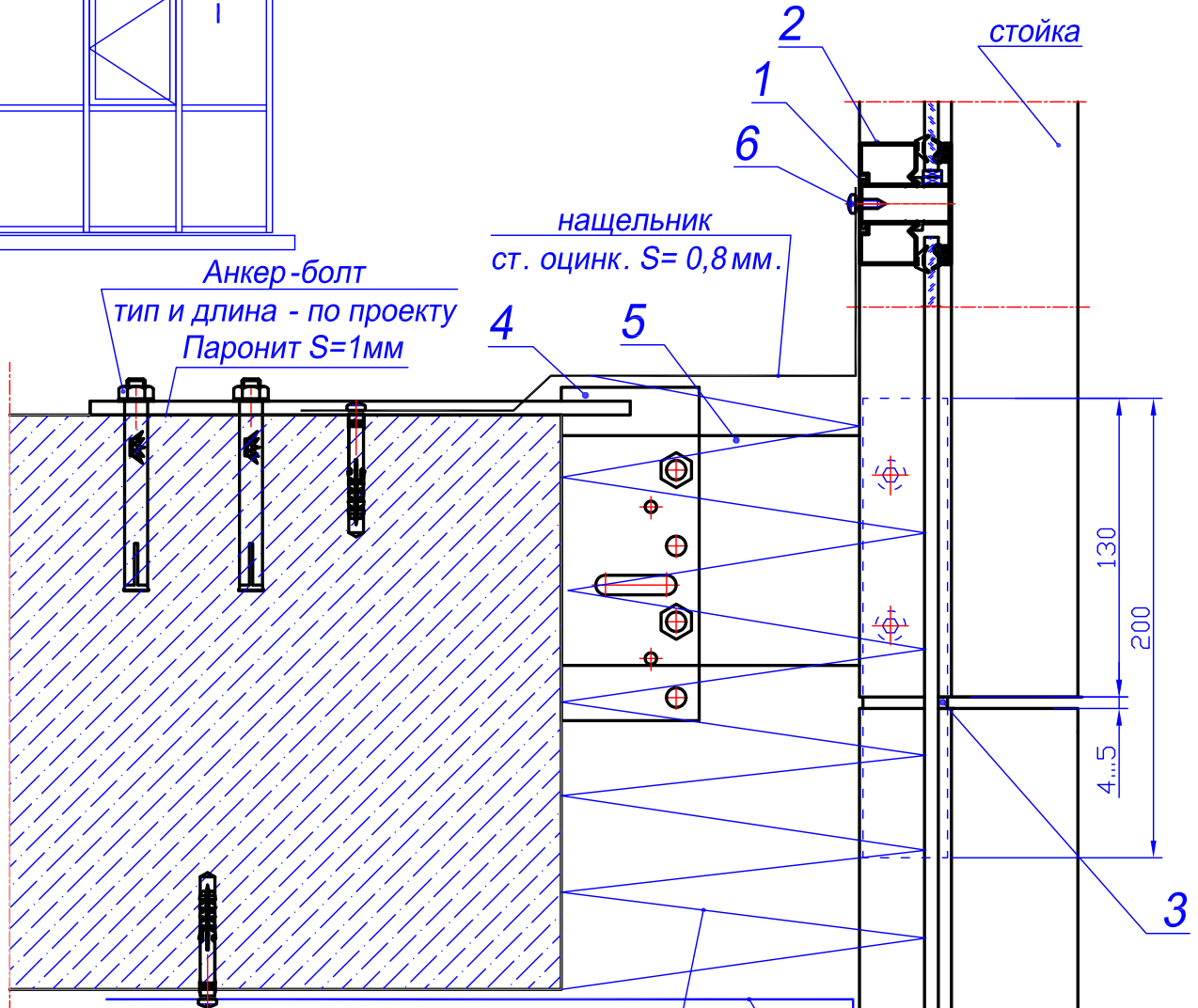
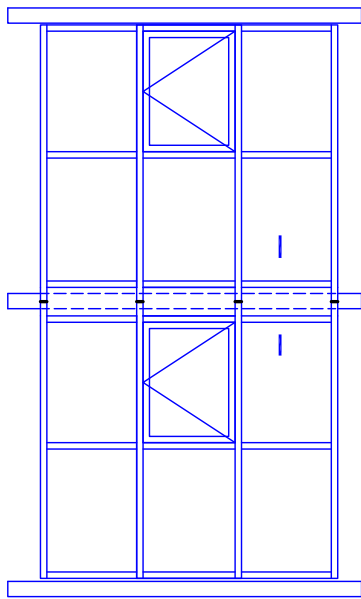
№ поз.	Артикул
1	640.310. xx
2	640.200. xx
3	РУ-003
4	ВС 4,2x32 DIN 7982
5	Проставка 16x14



Открывание наружу



№ поз.	Артикул
1	640.210. xx
2	640.200. xx
3	РУ-003
4	ВС 4,2x32 DIN 7982
5	Проставка 16x14



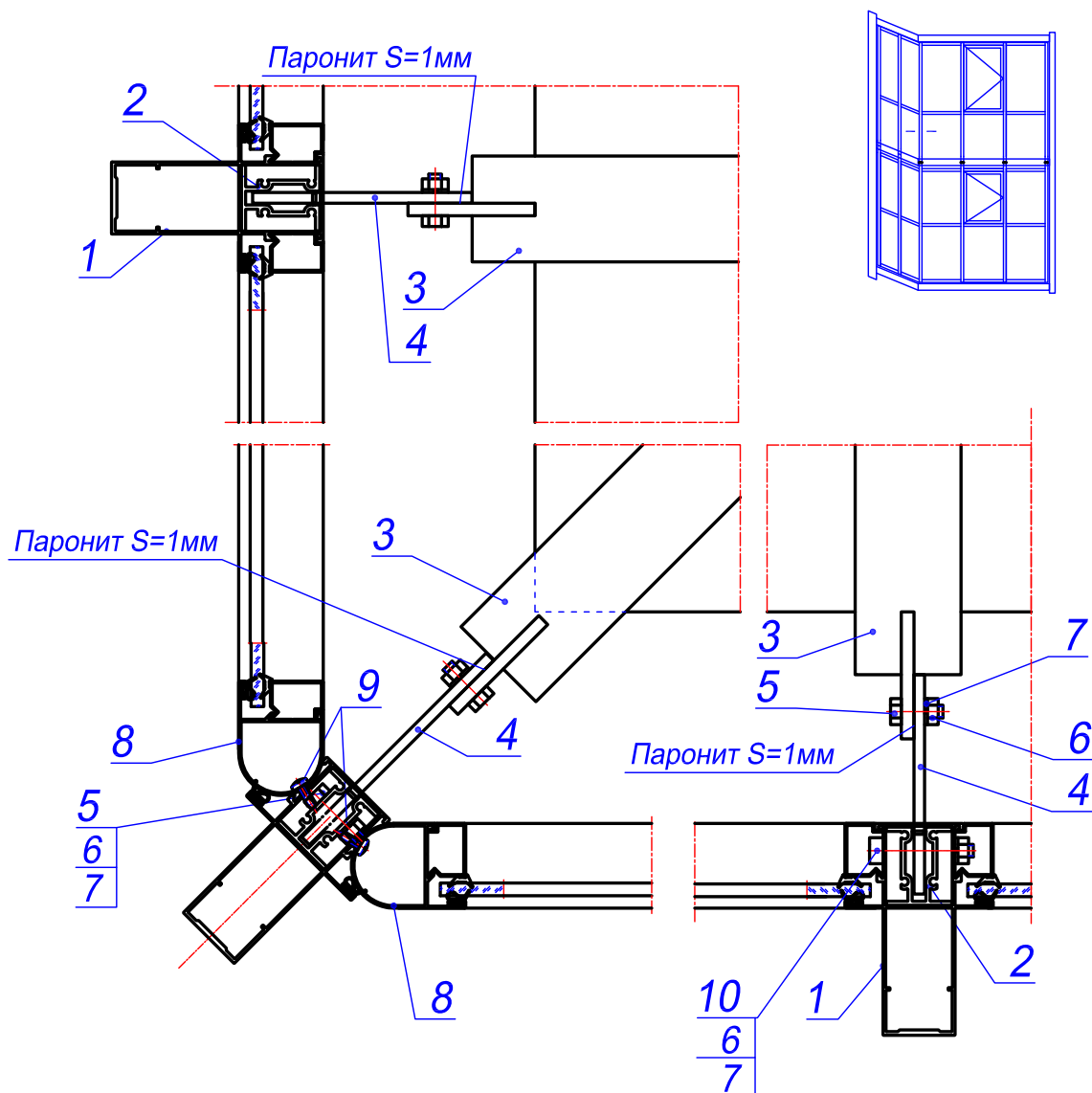
Анкер-болт
тип и длина - по проекту
Паронит S=1мм

нащельник
ст. оцинк. S=0,8 мм.

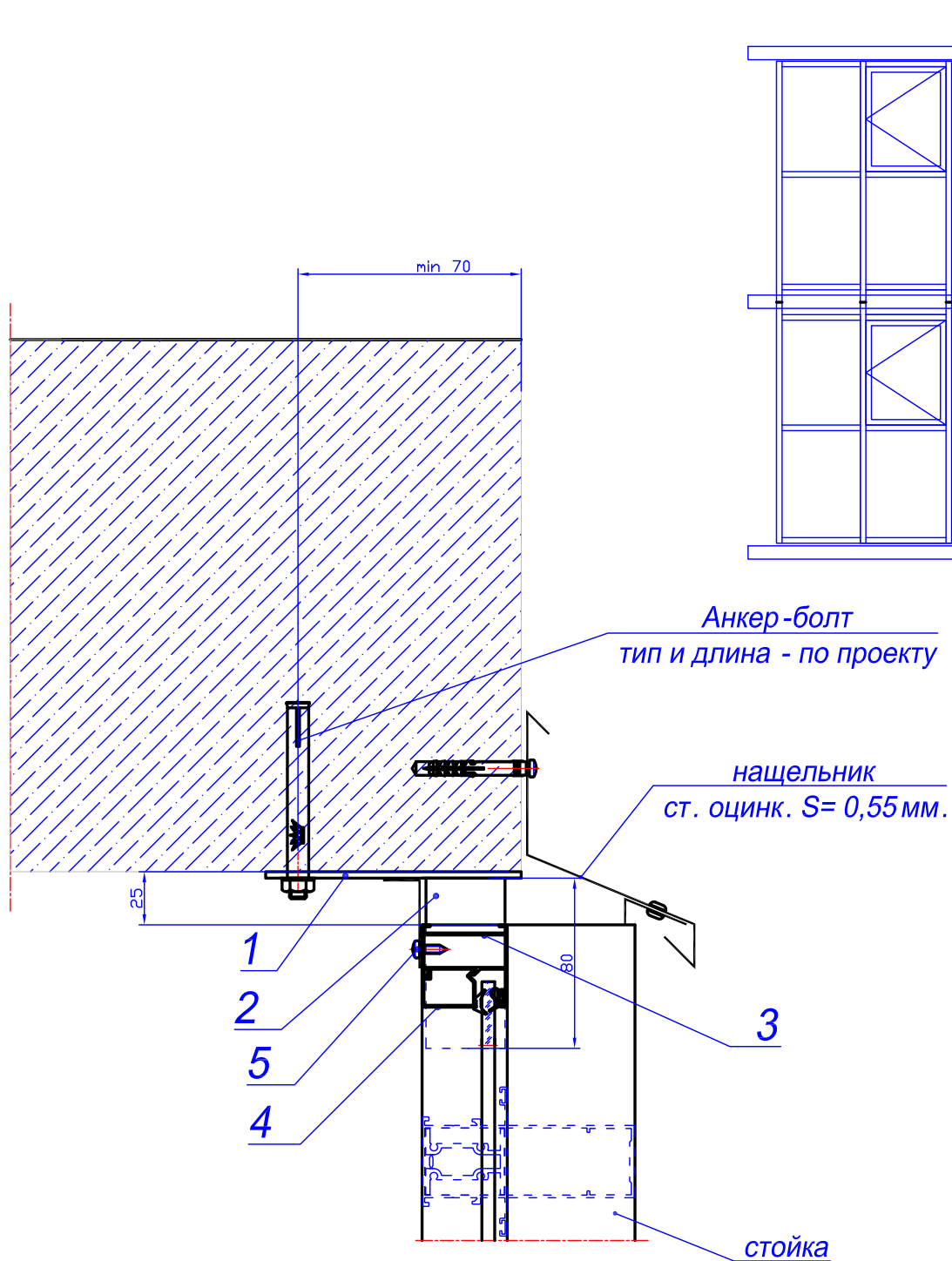
мин. вата

нащельник
ст. оцинк. S=0,8 мм.

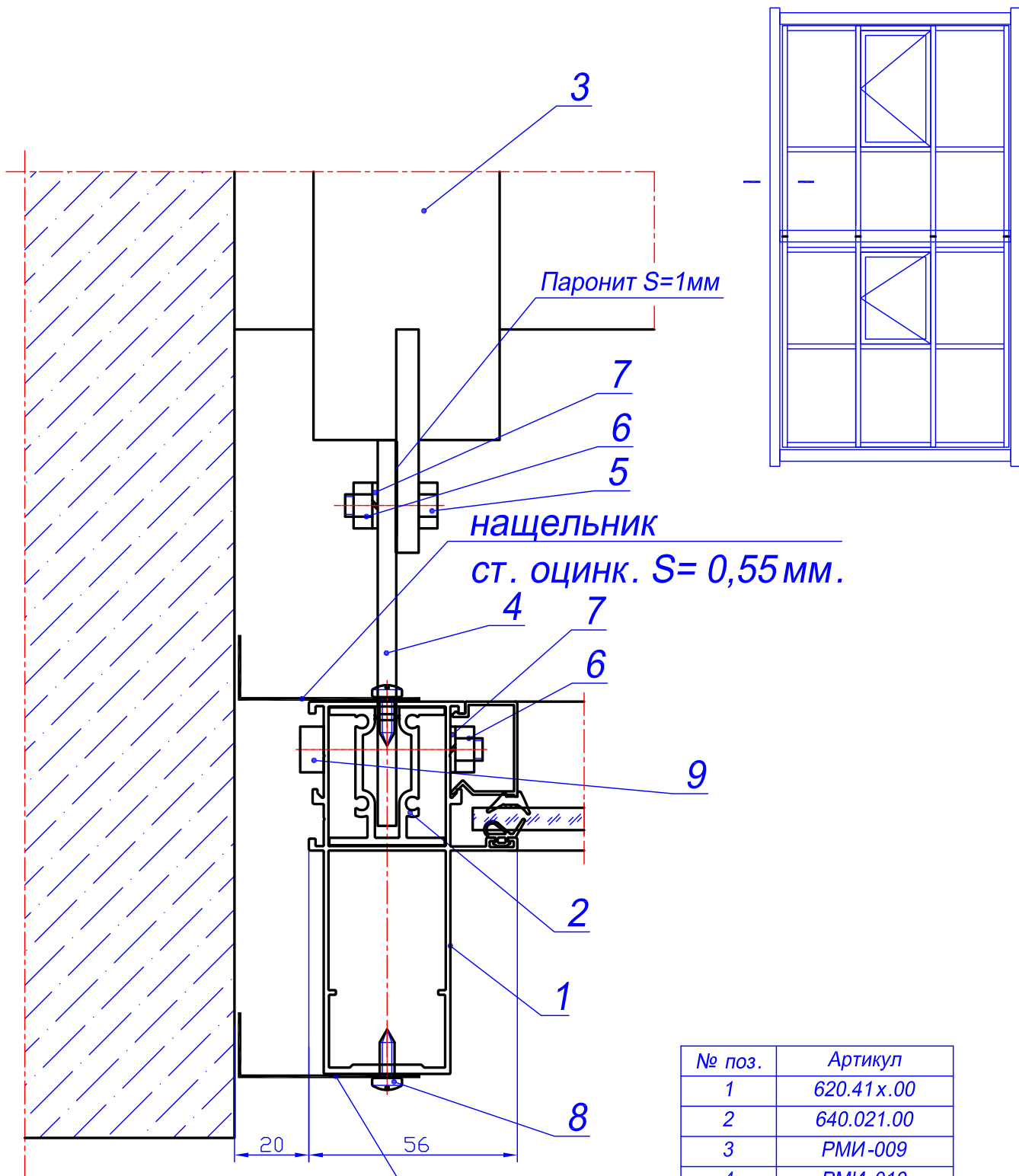
№ поз.	Артикул
1	640.200.00
2	10.14.255
3	640.021.00
4	РМИ-009
5	РМИ-010
6	ВС 4,2x13 DIN 7981 A2



№ поз.	Артикул
1	640.40х.00
2	640.021.00
3	РМИ-009
4	РМИ-010
5	Болт М8х25
6	Гайка М8
7	Шайба 8.85Г
8	640.441.00
9	ВС 4,2х13 DIN 7981 A2
10	Винт М8х45 ГОСТ 11738



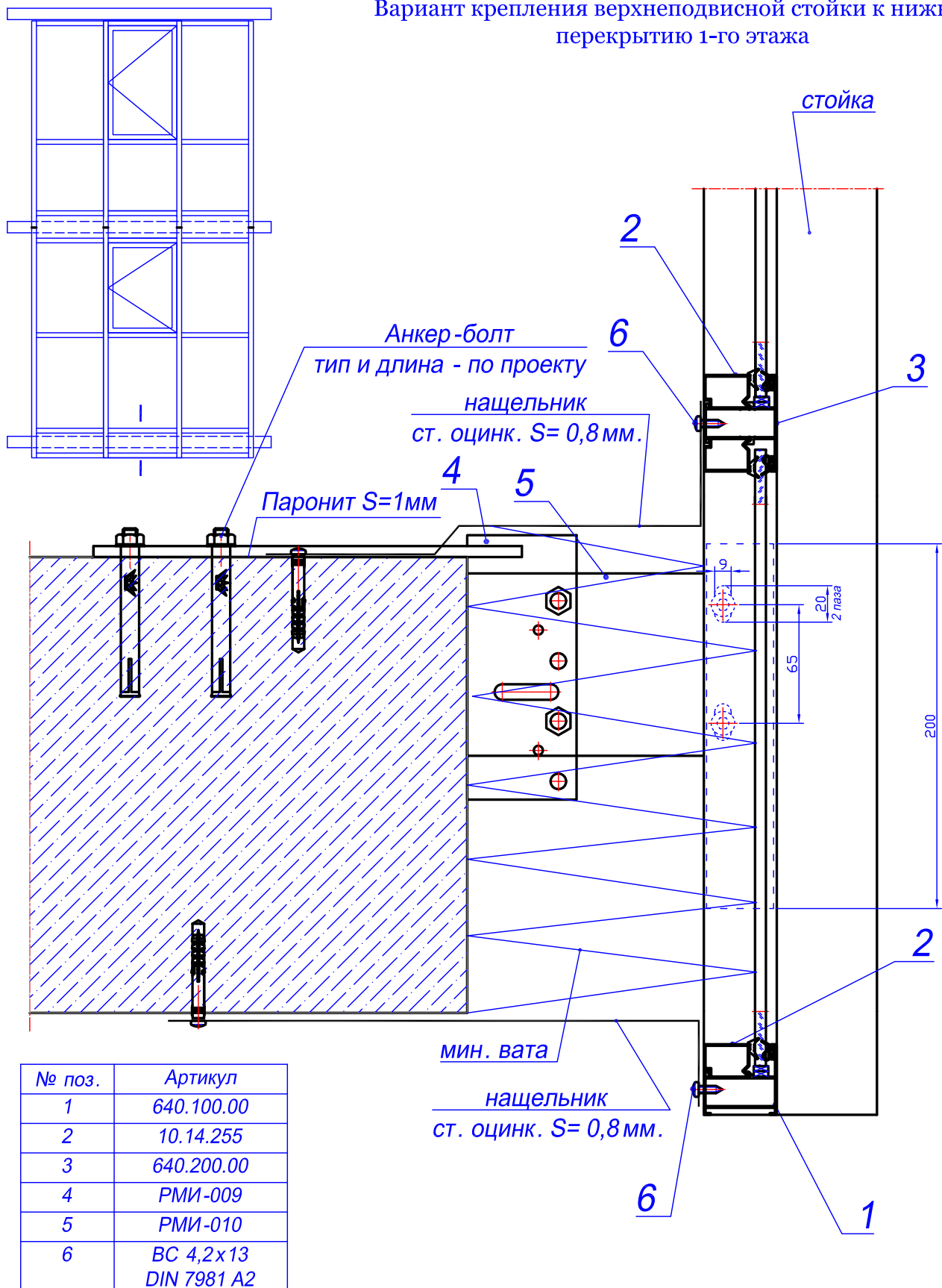
№ поз.	Артикул
1	РМИ-640.01
2	640.021.00
3	640.100.00
4	10.14.255
5	BC 4,2x13 DIN 7981 A2

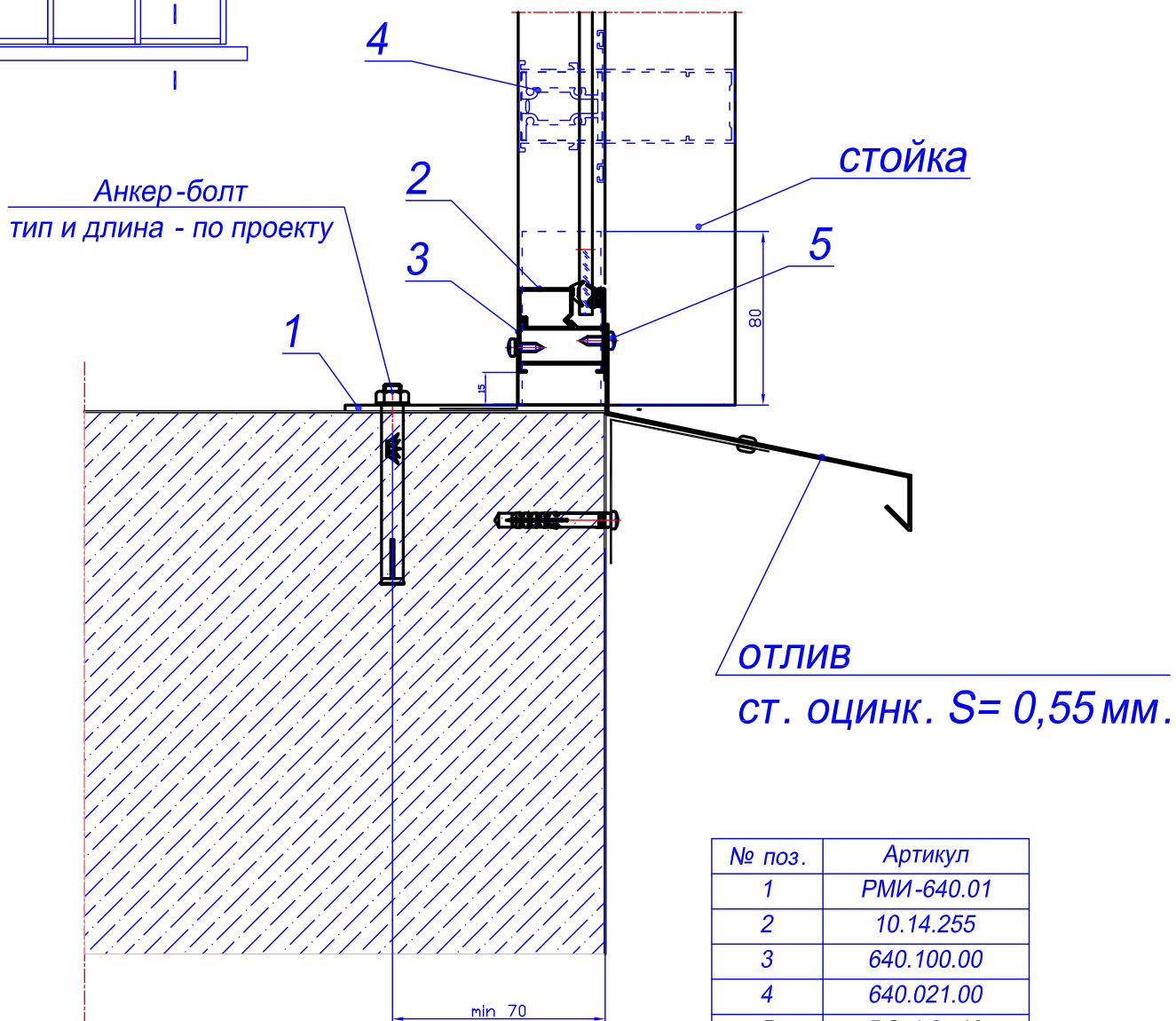
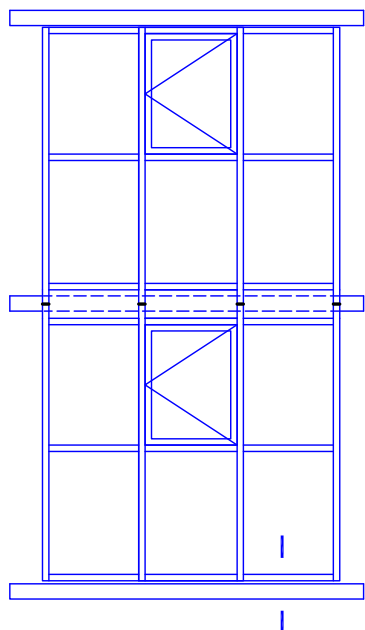


нащельник
ст. оцинк. S= 0,55 мм.

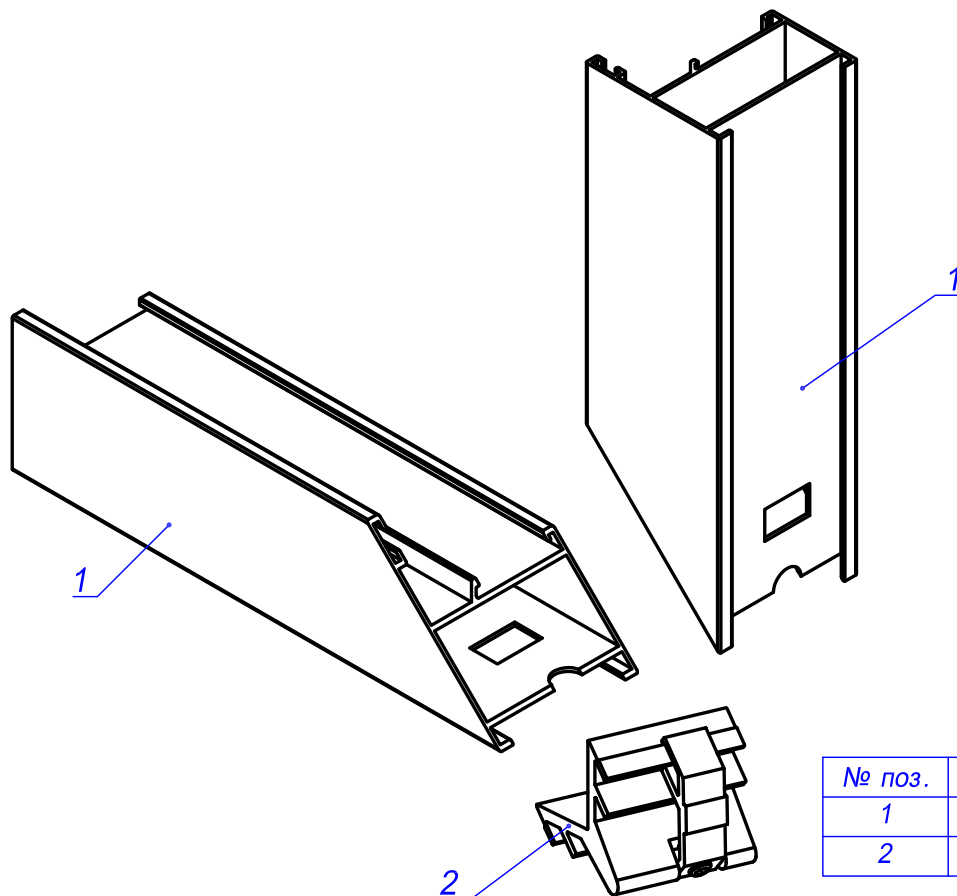
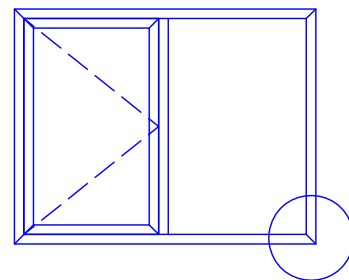
№ поз.	Артикул
1	620.41 x.00
2	640.021.00
3	РМИ-009
4	РМИ-010
5	Болт М8х25
6	Гайка М8
7	Шайба 8.85Г
8	ВС 4,2х13 DIN 7981 A2
9	Винт М8х45 ГОСТ 11738

Вариант крепления верхнеподвисной стойки к нижнему перекрытию 1-го этажа

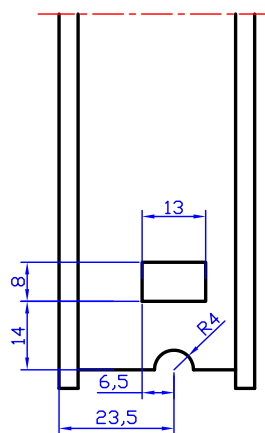
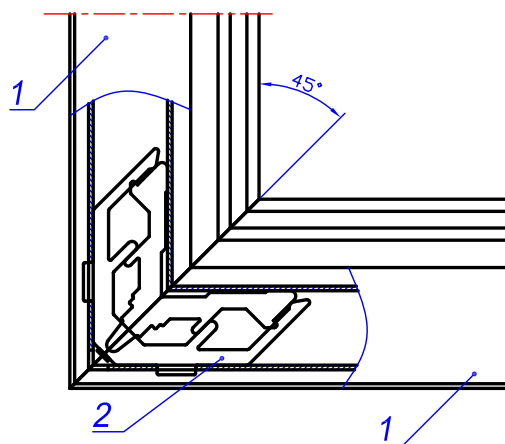


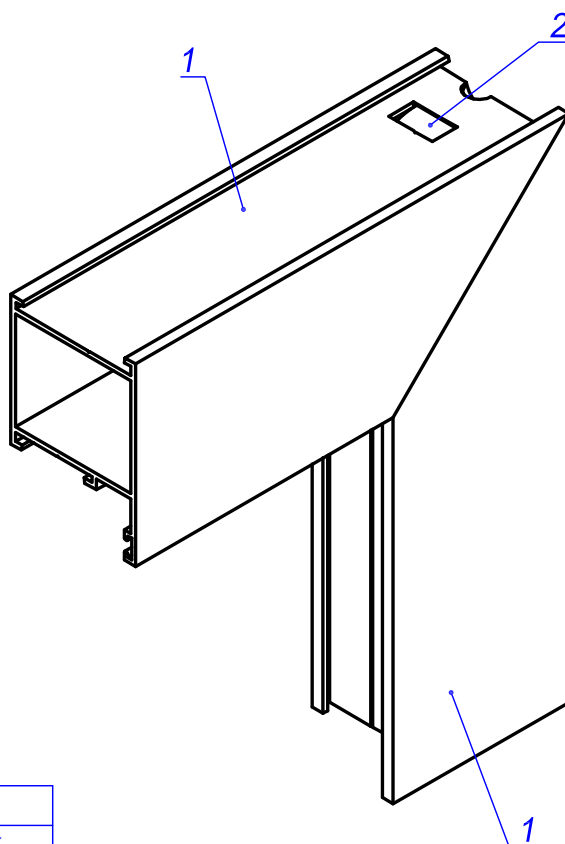
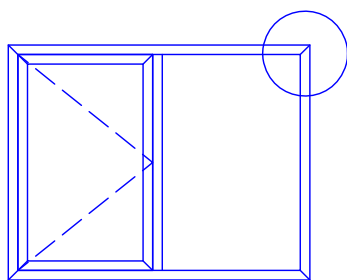


№ поз.	Артикул
1	РМИ-640.01
2	10.14.255
3	640.100.00
4	640.021.00
5	BC 4,2x13 DIN 7981 A2



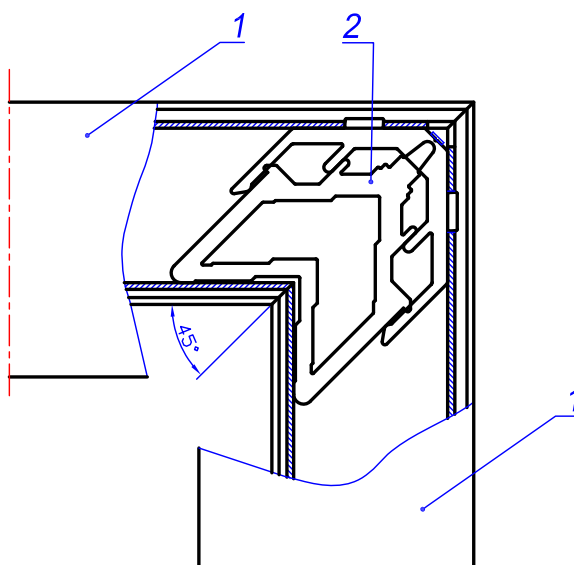
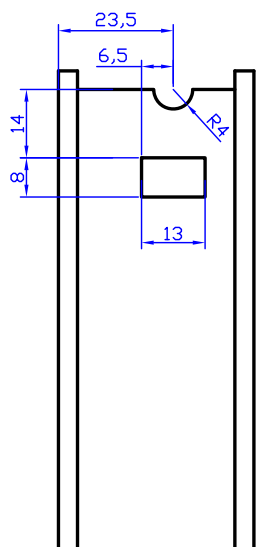
Обработка рамы арт. 640.100.00

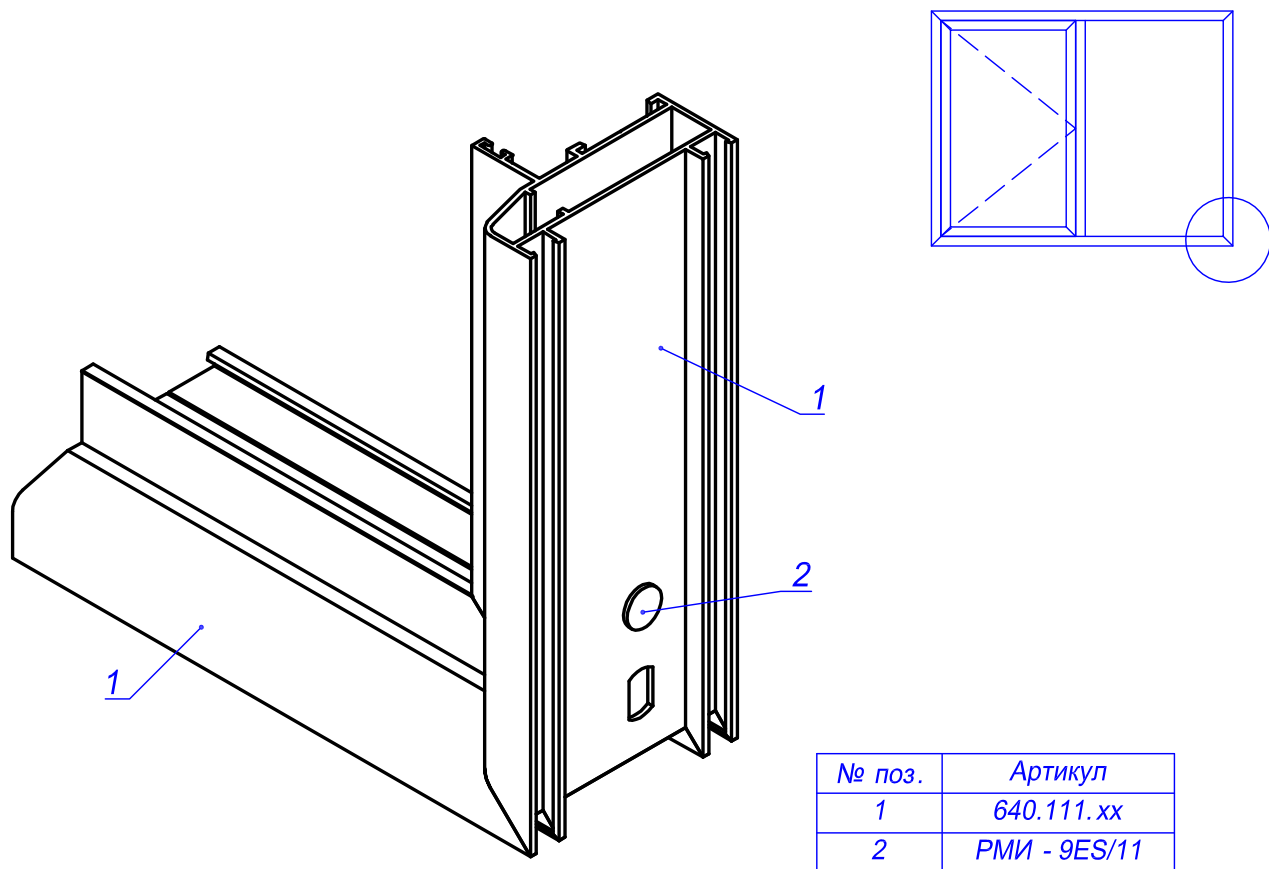




№ поз.	Артикул
1	640.110.xx
2	РМИ - 9ES/09

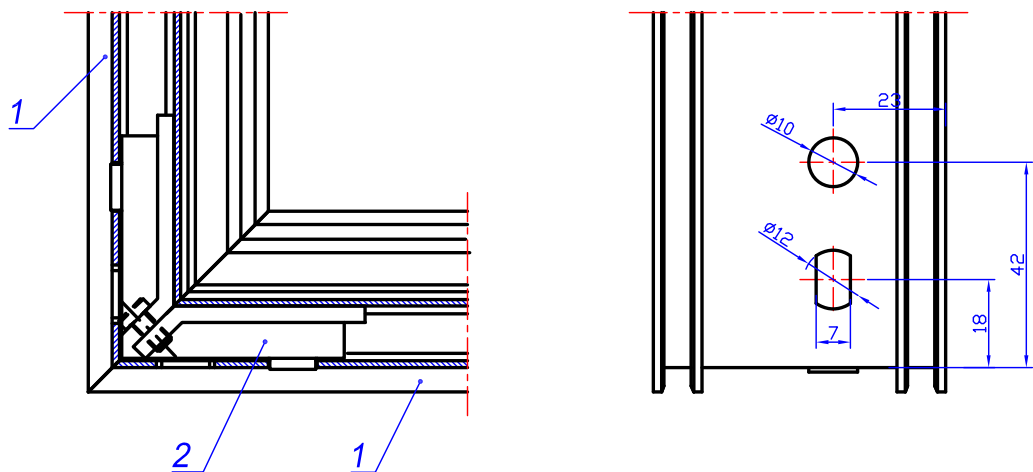
Обработка рамы арт. 640.110.xx

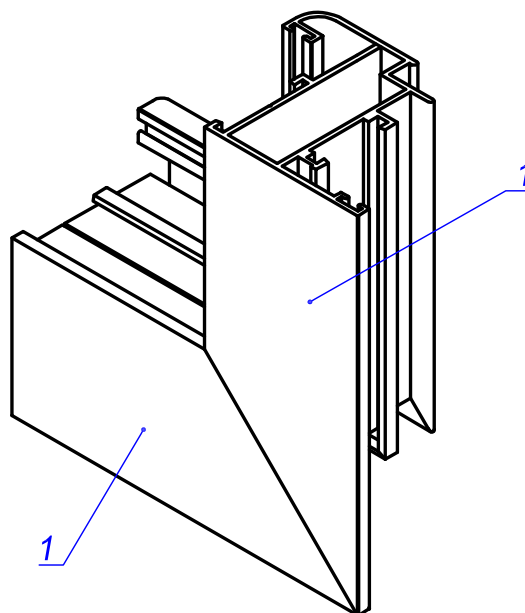
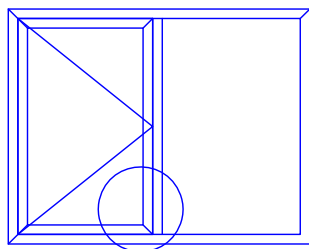




№ поз.	Артикул
1	640.111.xx
2	РМИ - 9ES/11

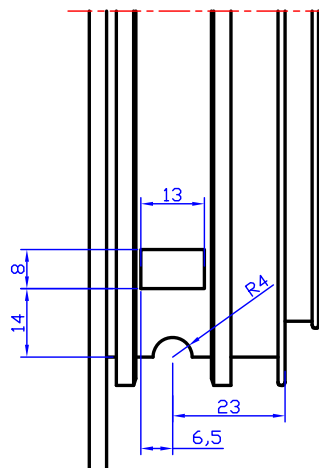
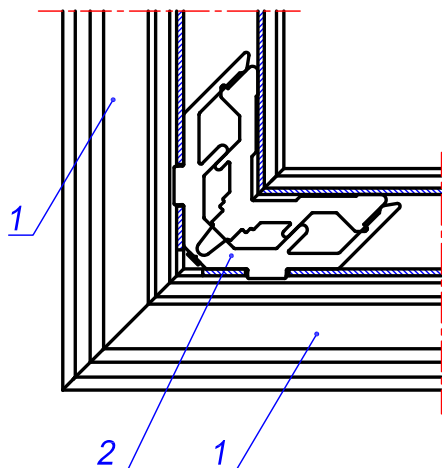
Обработка рамы арт. 640.111.xx

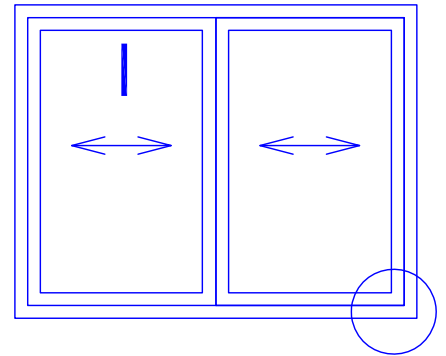
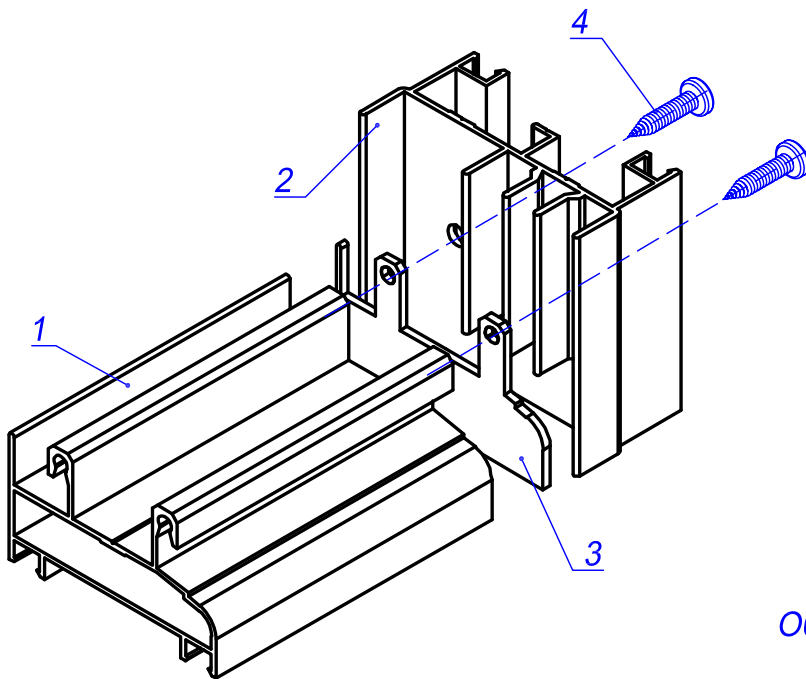




№ поз.	Артикул
1	640.300.00
2	РМИ - 9ES/08

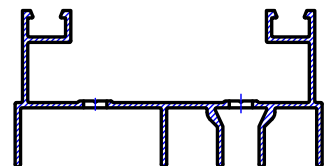
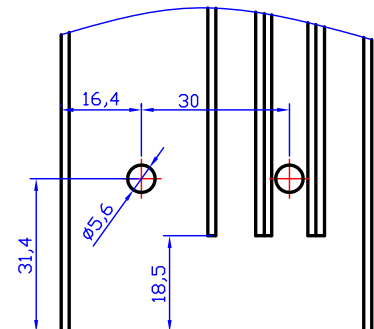
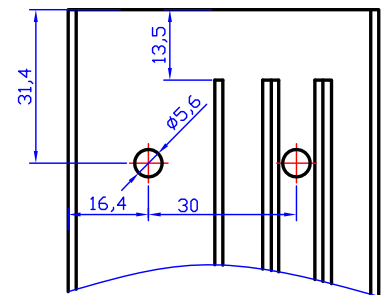
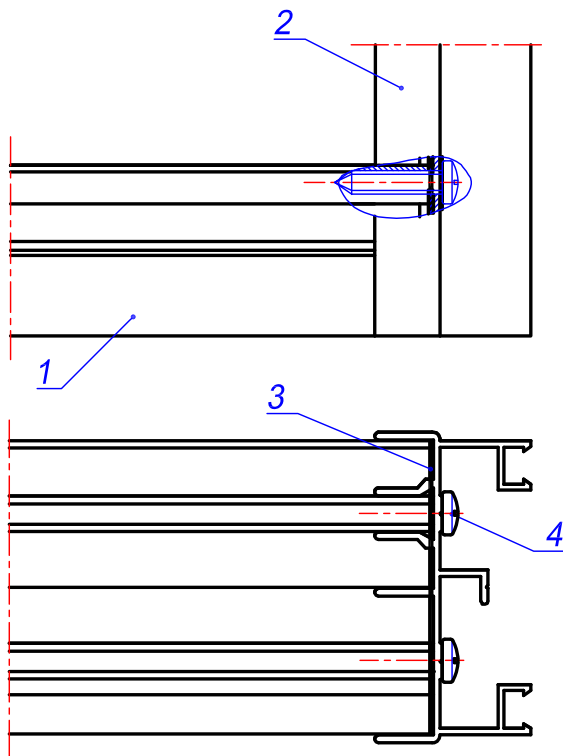
Обработка створки арт. 640.300.00



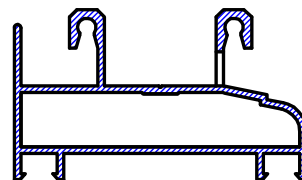
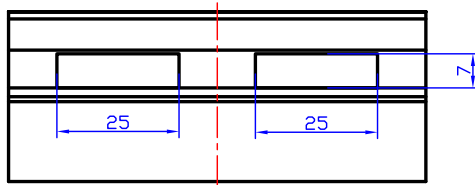


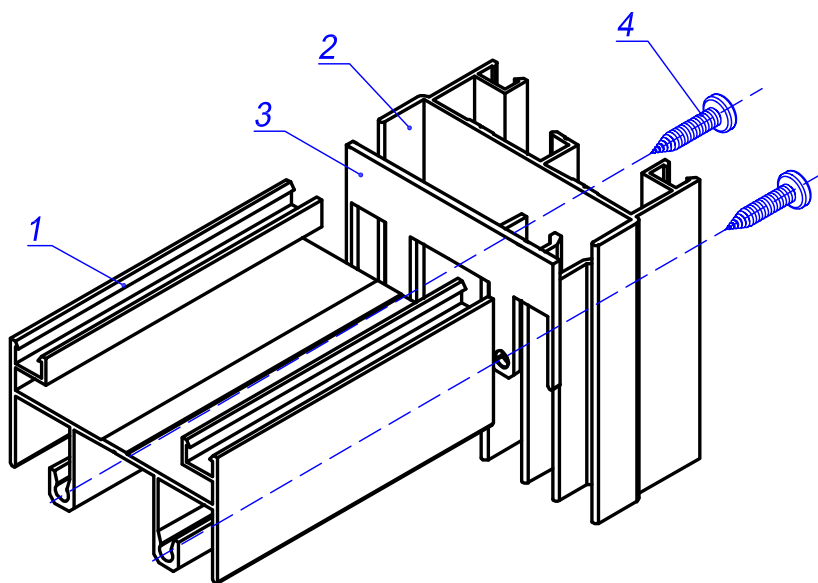
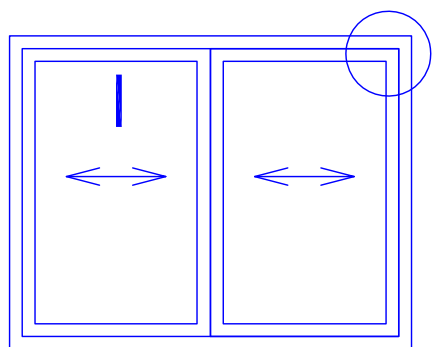
№ поз.	Артикул
1	640.120.xx
2	640.122.xx
3	РФ-009
4	ВС 4,8x22

Обработка рамы арт. 640.122.xx

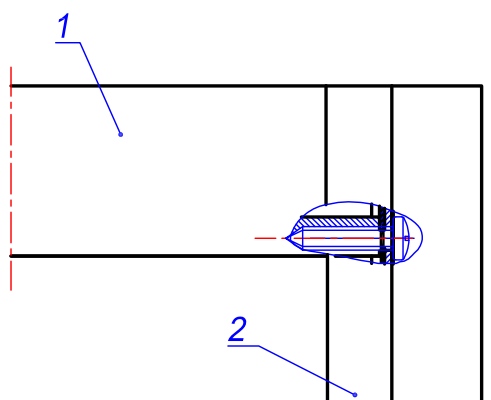


Обработка рамы 640.120.xx

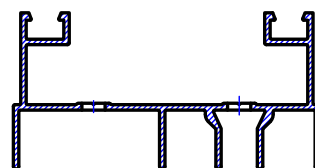
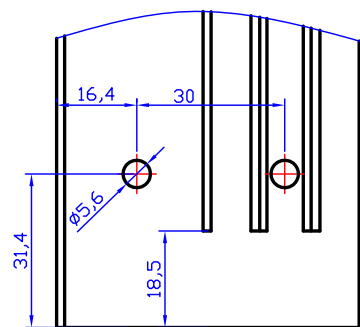
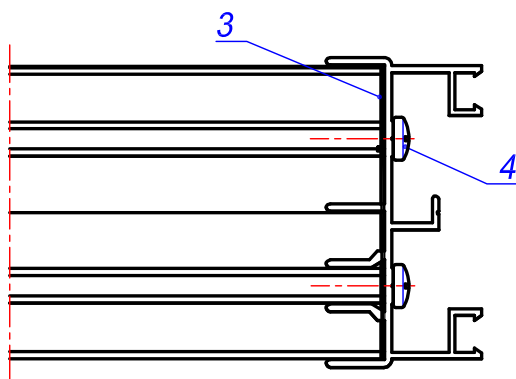
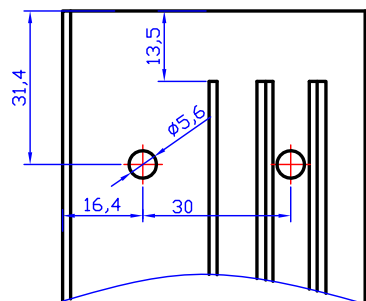




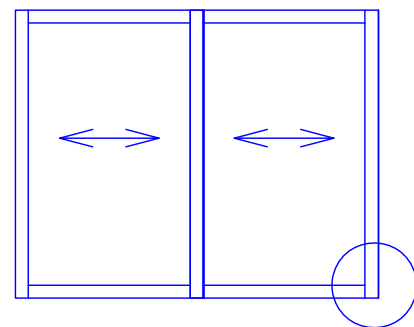
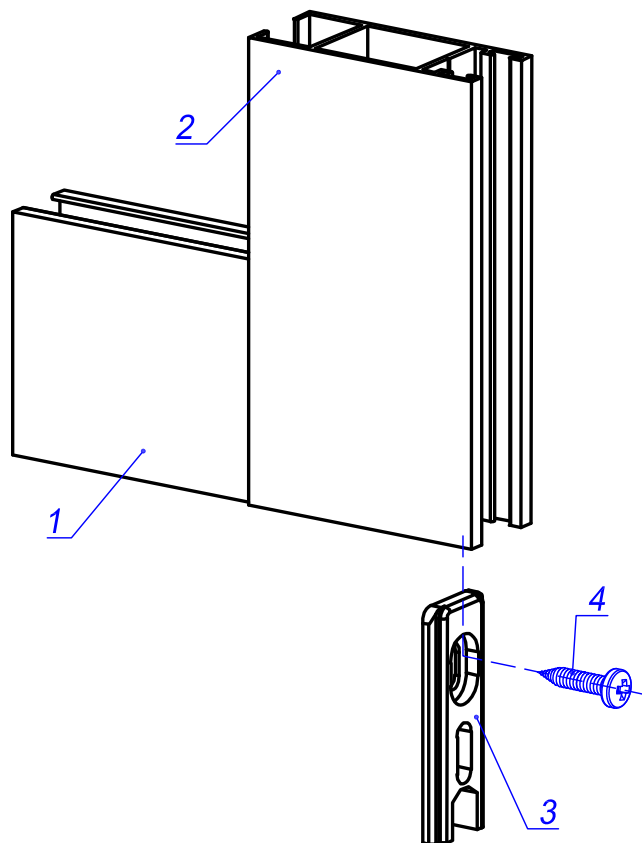
№ поз.	Артикул
1	640.121.xx
2	640.122.xx
3	РФ-009
4	ВС 4,8x22



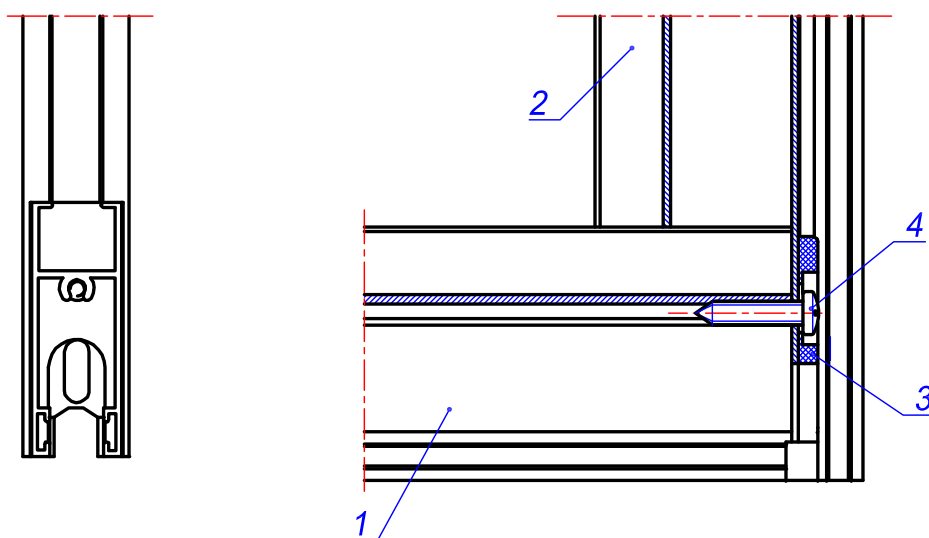
Обработка рамы арт. 640.122.xx

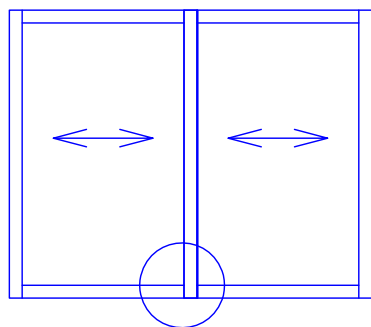


Сборка каркаса раздвижной створки

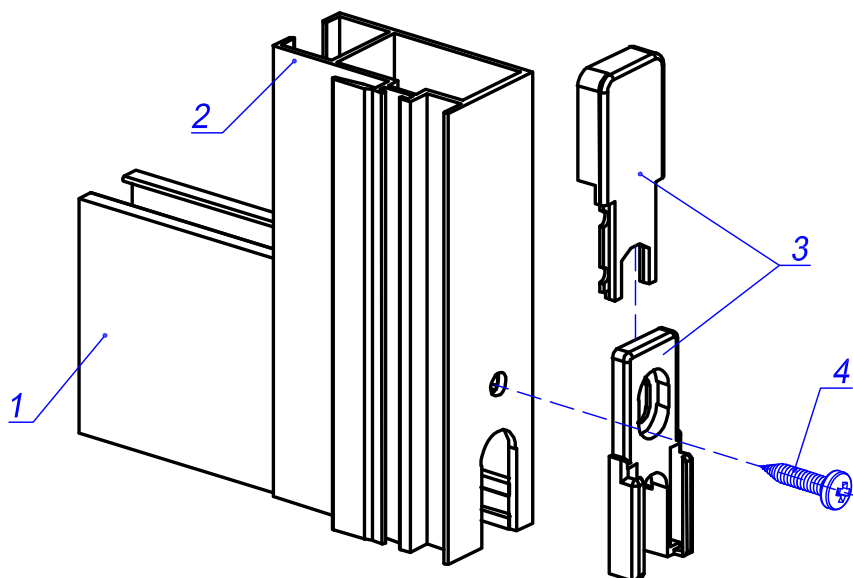


№ поз.	Артикул
1	640.320.xx
2	640.321.xx
3	РФ-009
4	ВС 4,8x22

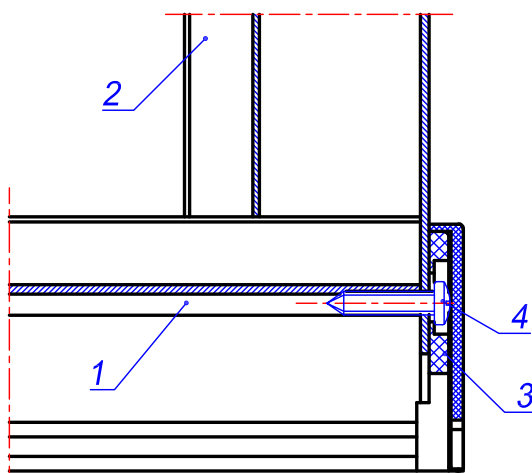
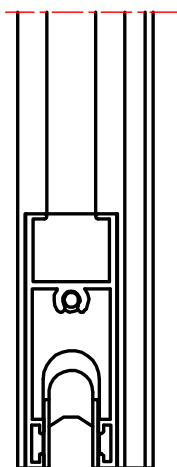




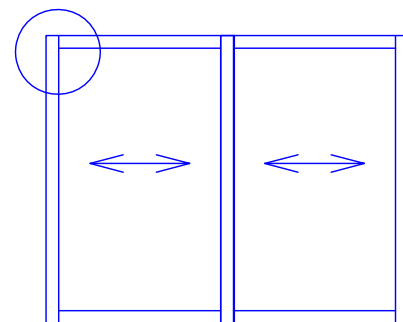
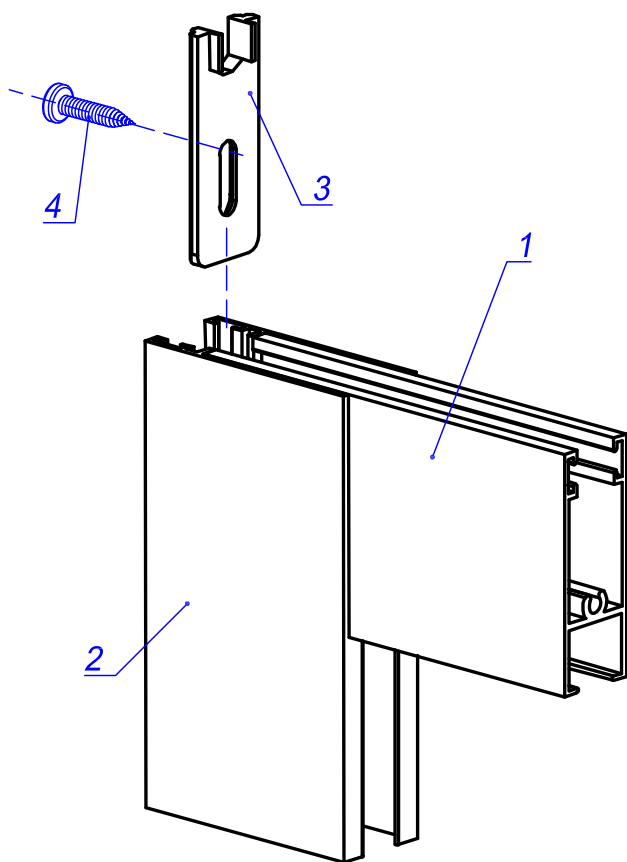
Сборка каркаса раздвижной створки



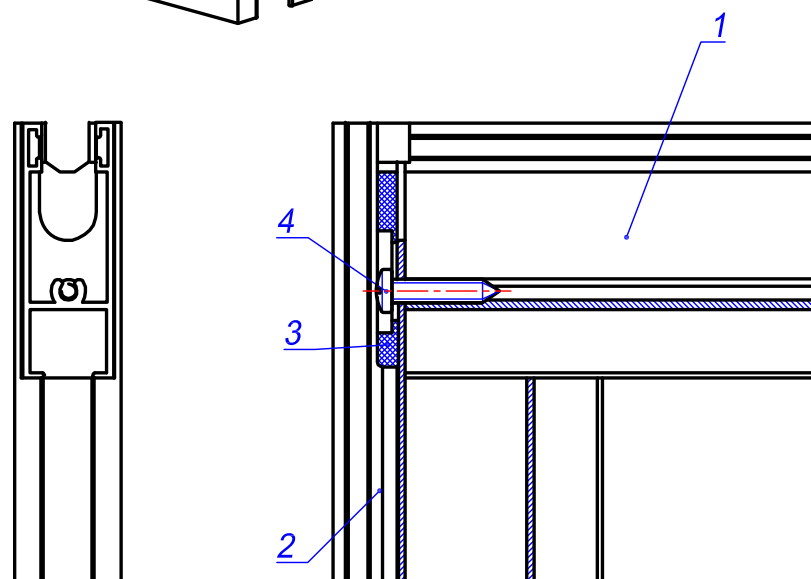
№ поз.	Артикул
1	640.320.xx
2	640.322.xx
3	РФ-009
4	ВС 4,8x22



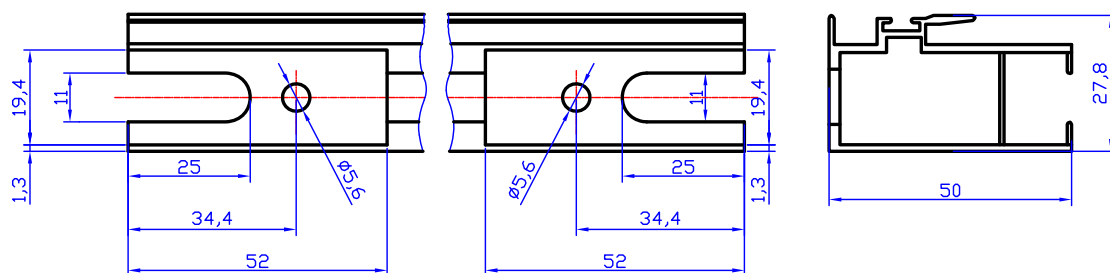
Сборка каркаса раздвижной створки



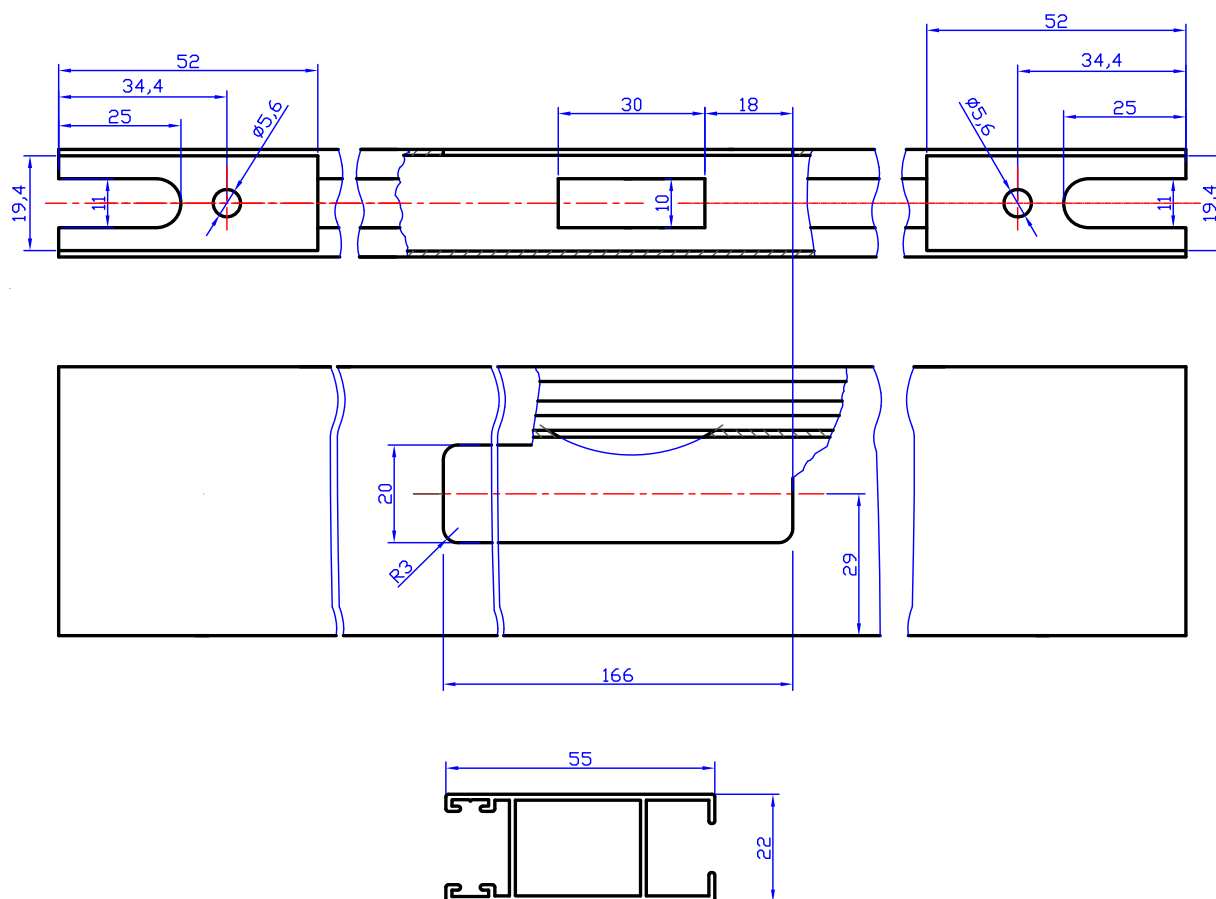
№ поз.	Артикул
1	640.320. xx
2	640.321. xx
3	РФ-009
4	ВС 4,8x22



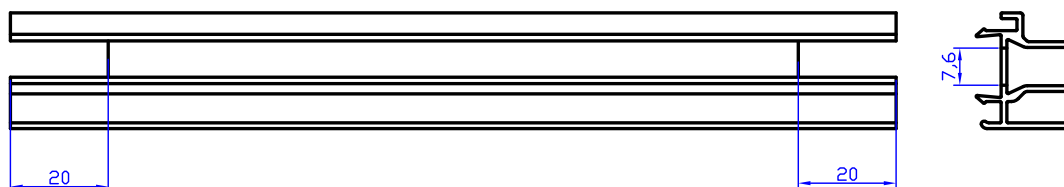
Обработка створки арт. 640.322.хх

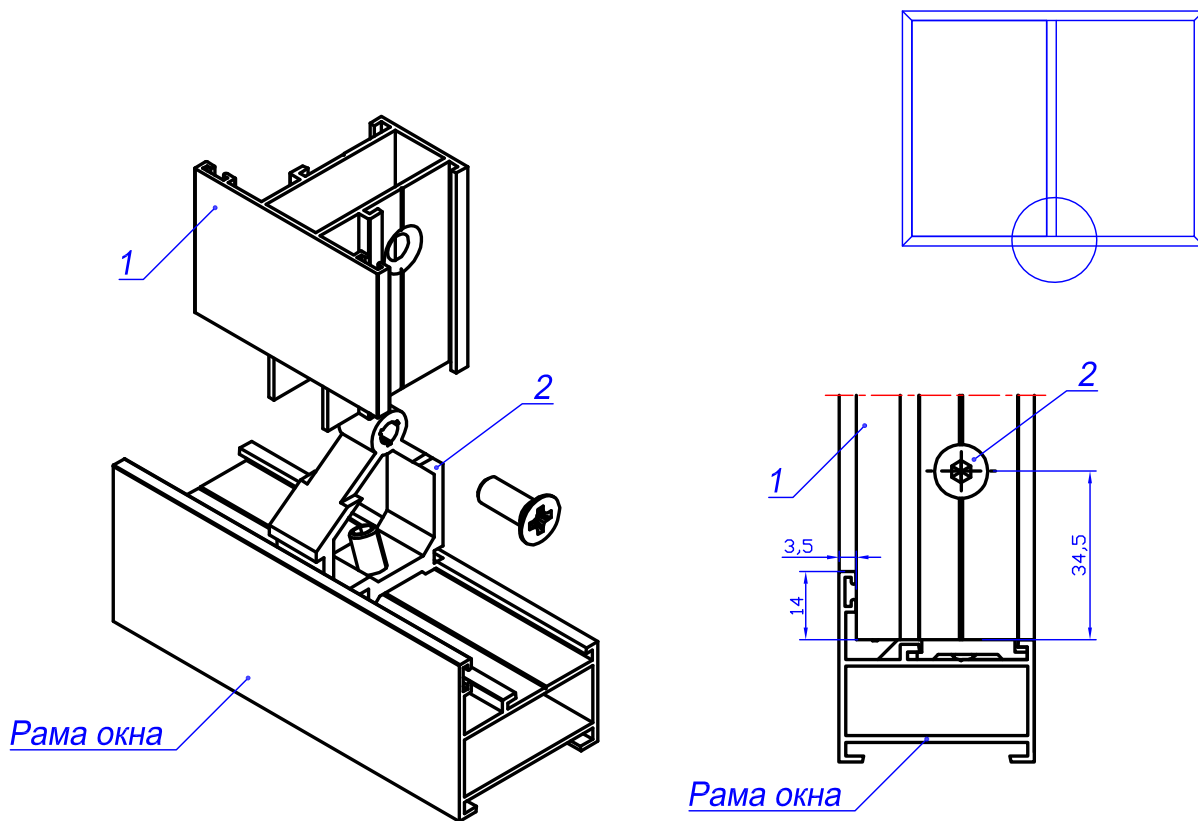


Обработка створки арт. 640.321.хх

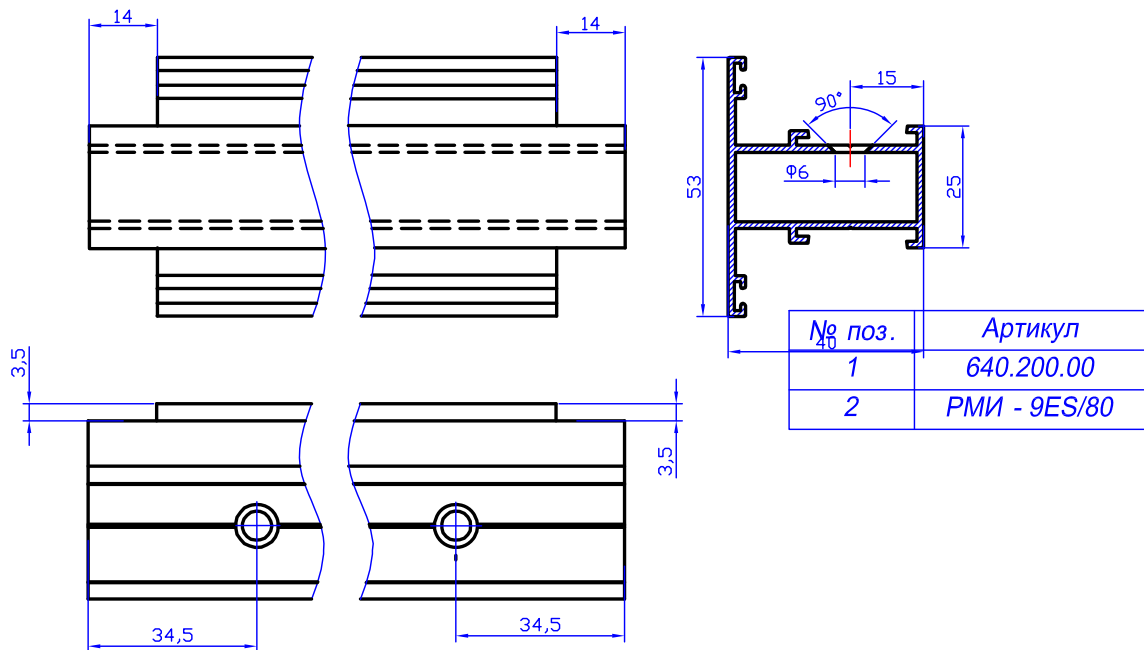


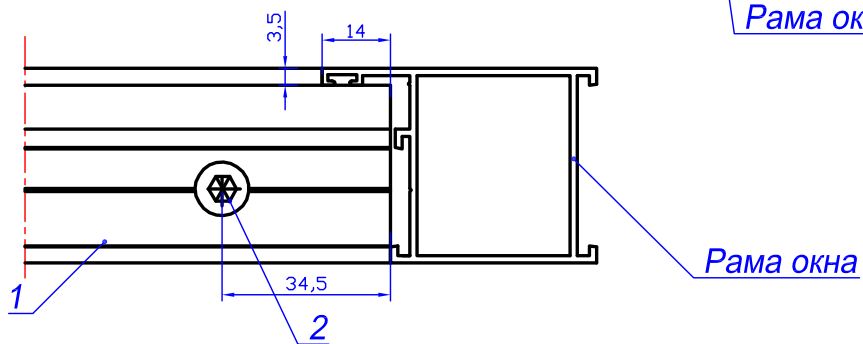
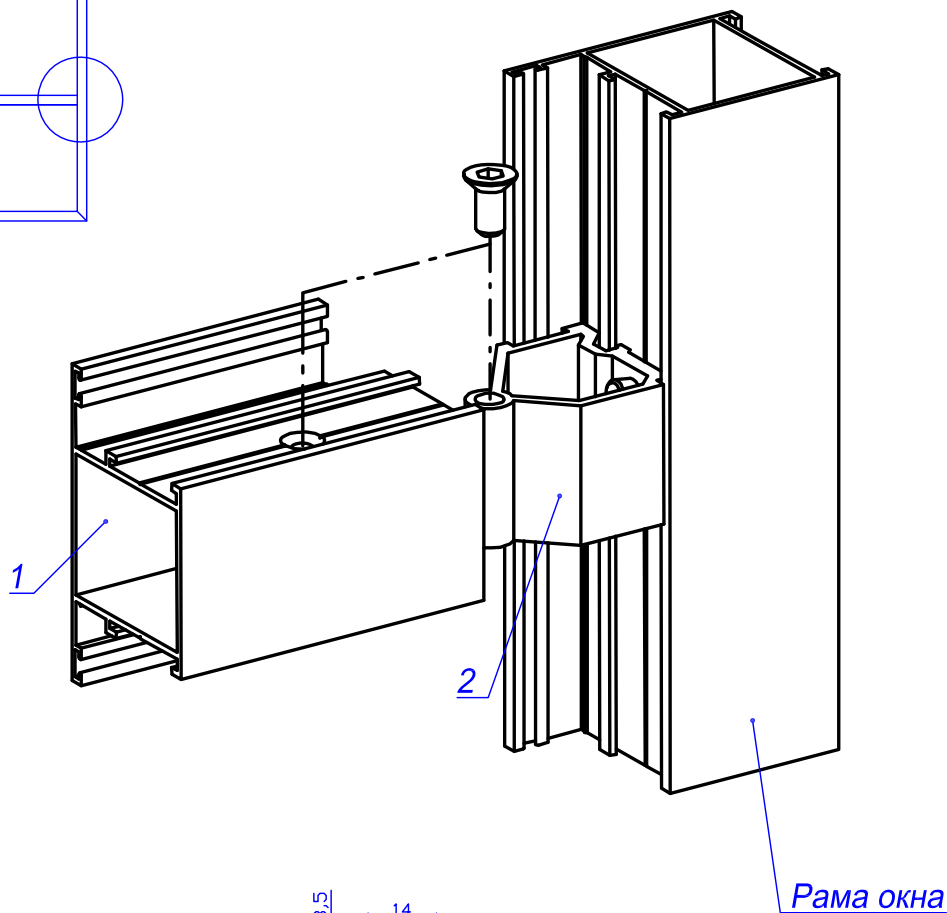
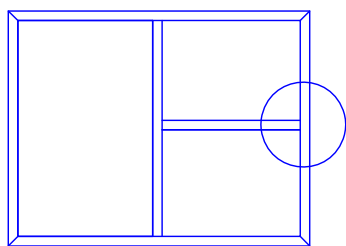
Обработка стыка боковой створки арт. 640.531.хх





Обработка ригеля арт. 640.200.00





№ поз.	Артикул
1	640.210. xx
2	РМИ - 9ES/81

Обработка ригеля арт. 640.210. xx

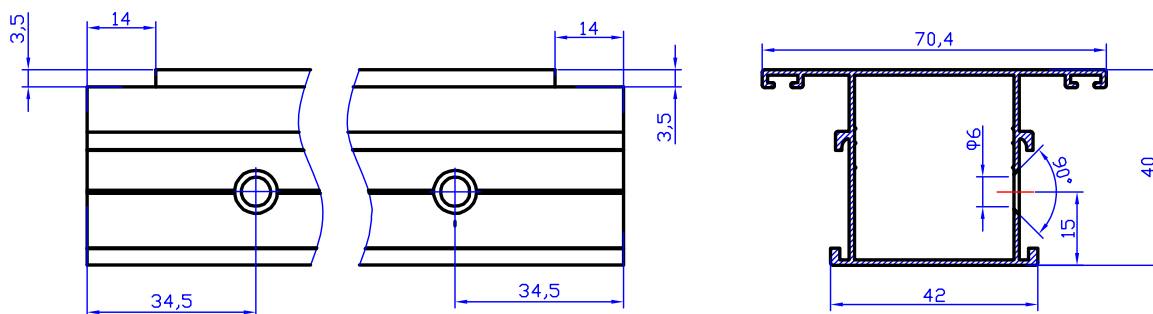
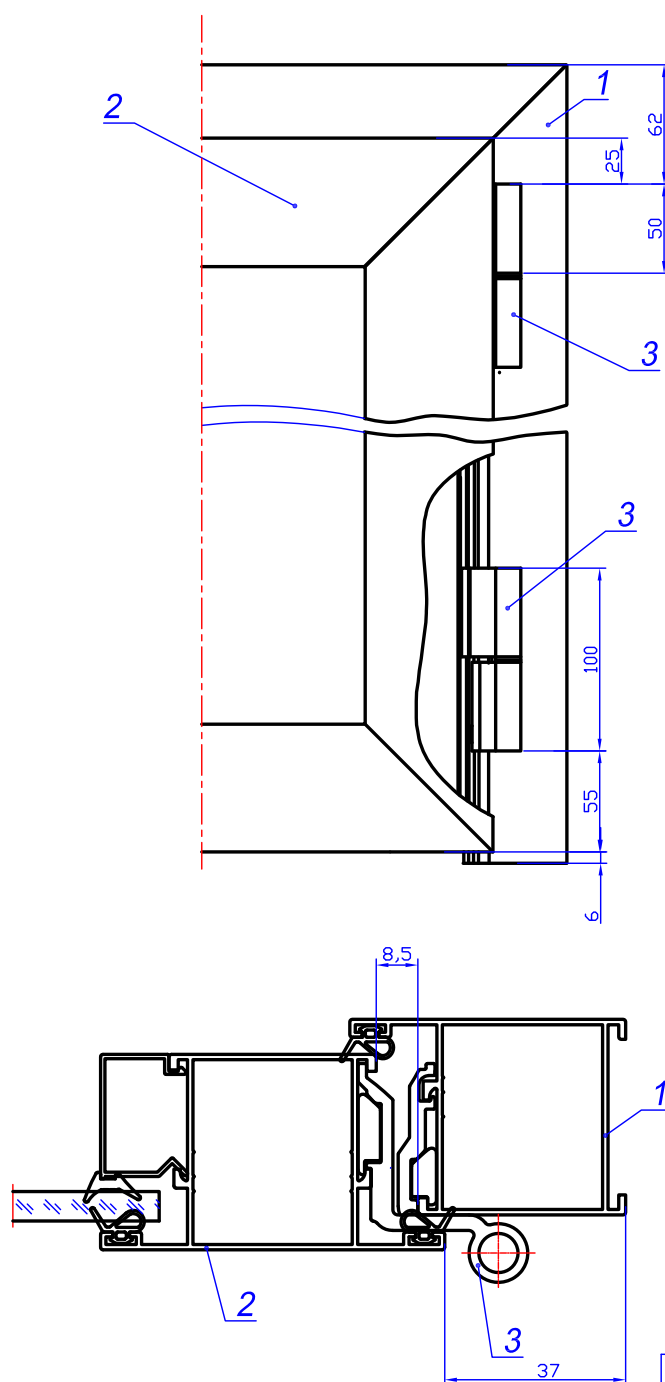
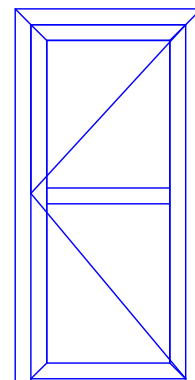
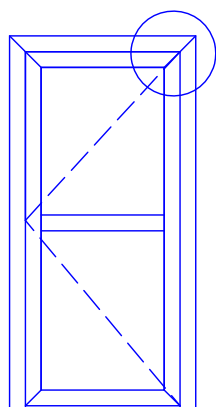


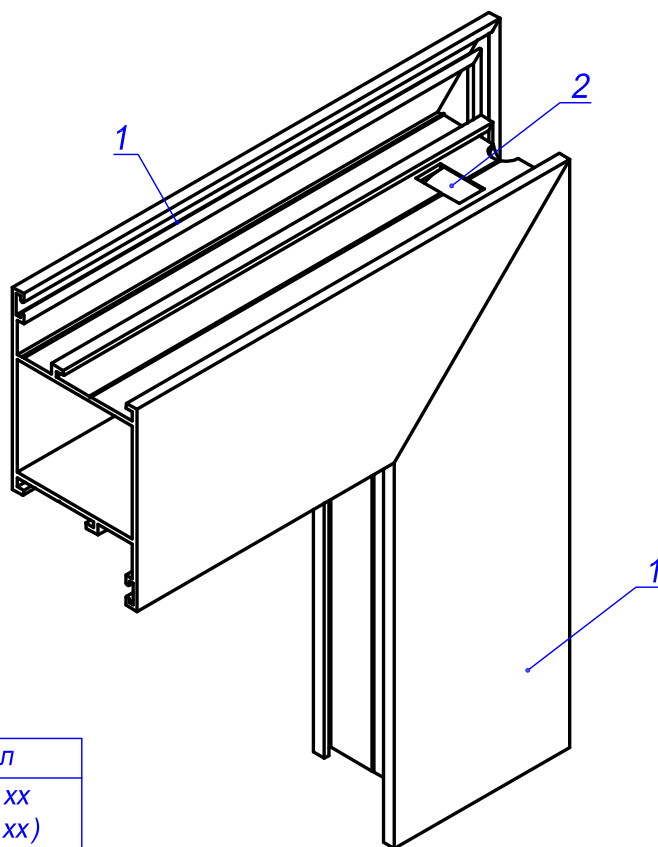
Схема установки дверных петель



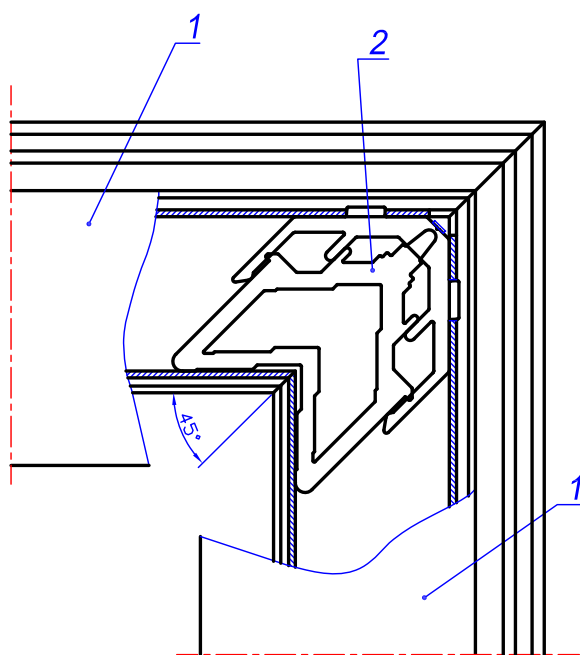
№ поз.	Артикул
1	640.110. xx
2	640.210. xx (640.310. xx)
3	РФ-640.007



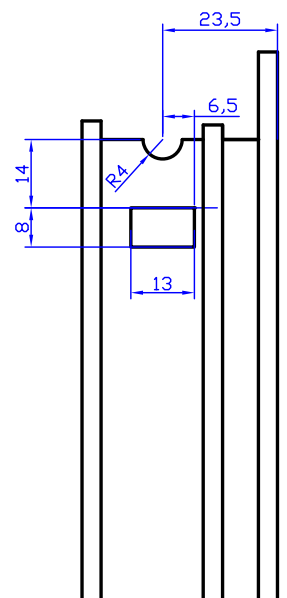
Открывание внутрь



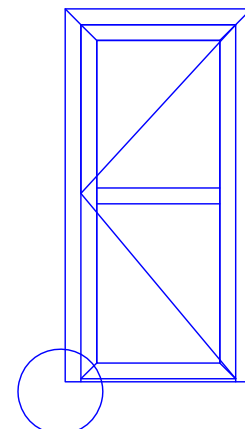
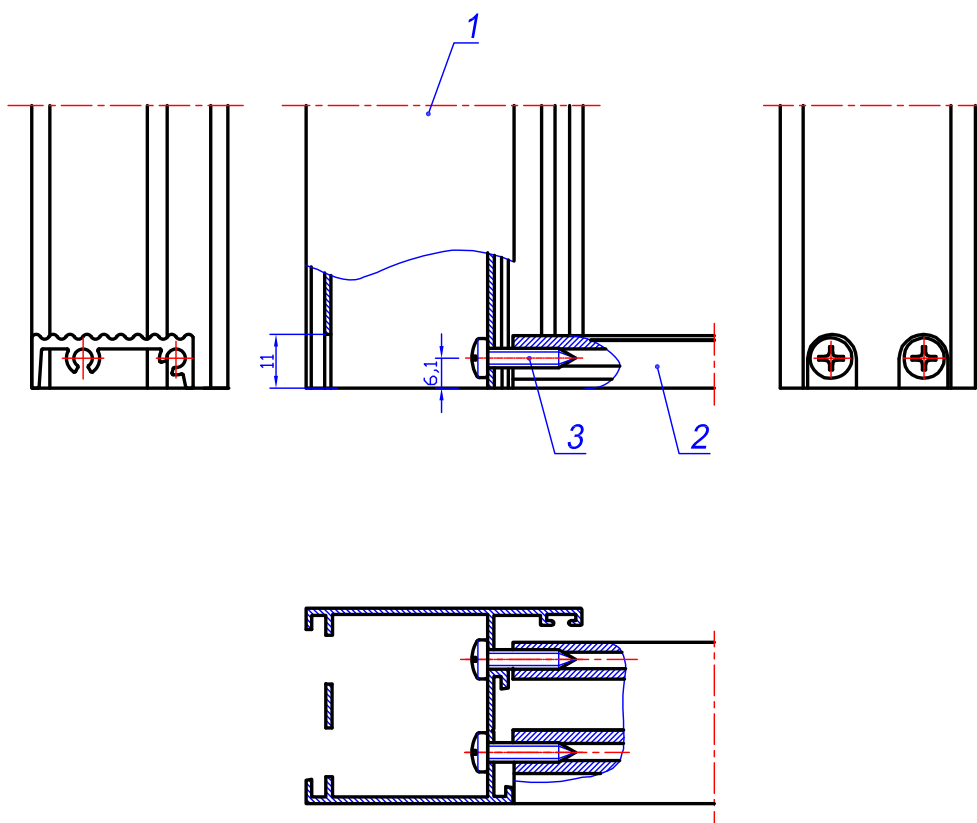
№ поз.	Артикул
1	640.310. xx (640.210. xx)
2	РМИ - 9ES/09



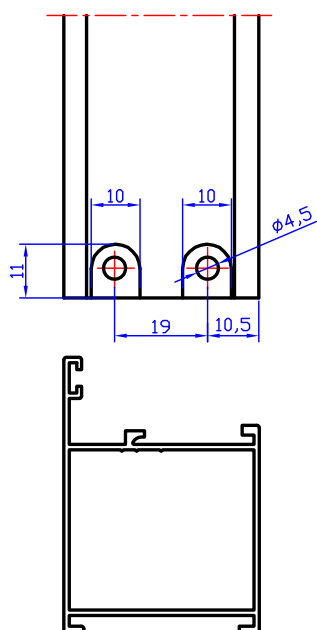
Обработка рамы арт. 640.310. xx



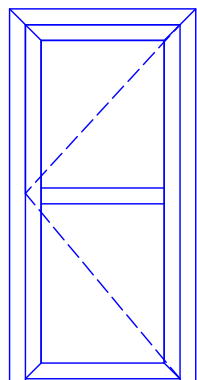
Установка дверного порога



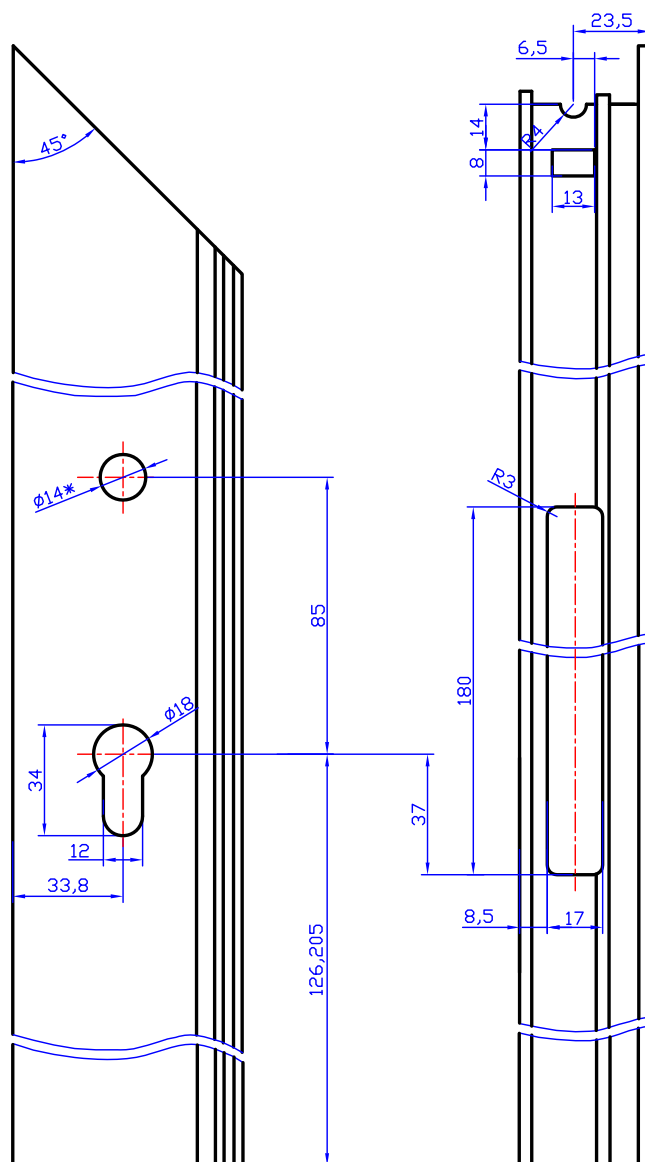
Обработка рамы арт. 640.110.хх



№ поз.	Артикул
1	640.110.хх
2	555.02.11
3	BC 4,2x19 DIN 7981

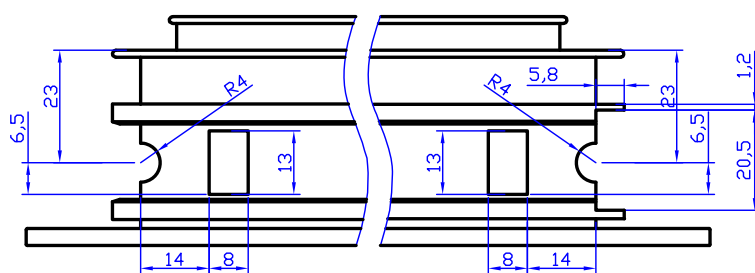
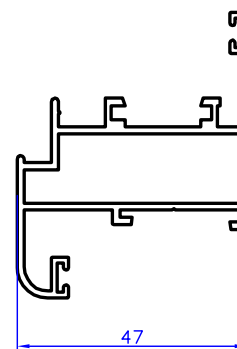
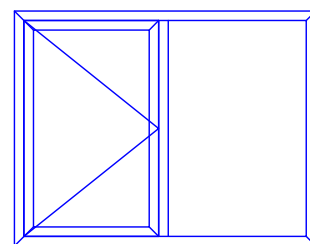
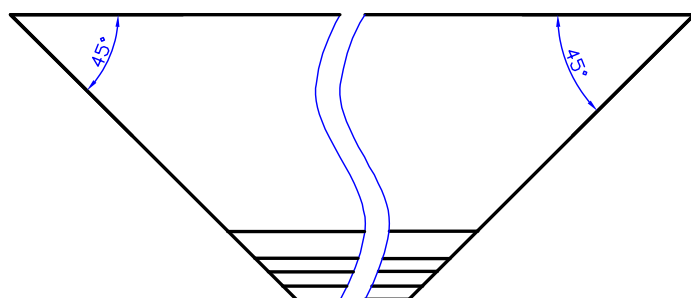


Обработка вертикальной стойки створки двери
арт. 640.310.00 (640.210.00)

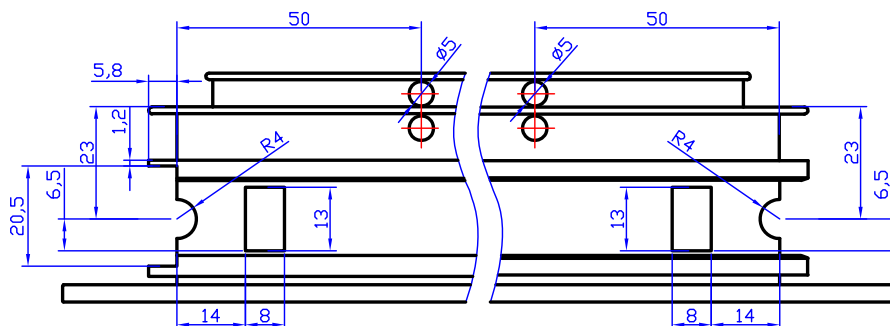
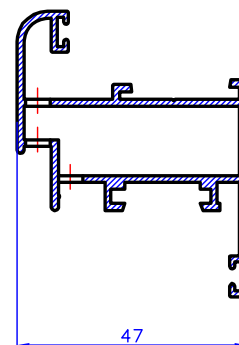
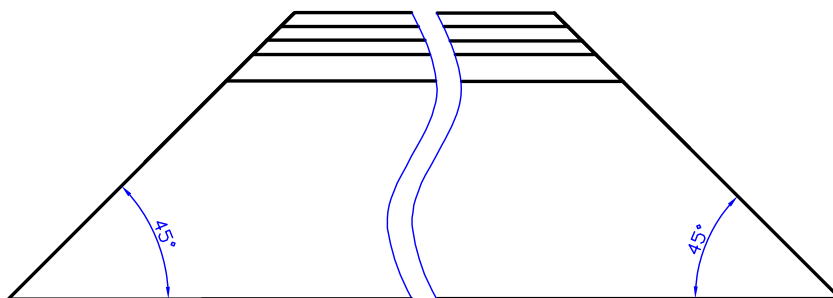


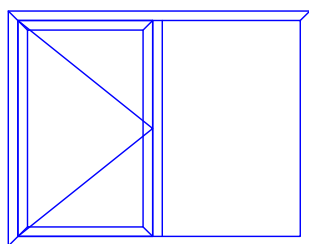
*Отверстие обрабатывать при установке нажимного гарнитура

Обработка верхнего профиля створки арт. 640.300.хх



Обработка нижнего профиля створки арт. 640.300.хх





Обработка вертикального профиля створки арт. 640.300.xx со стороны ручки

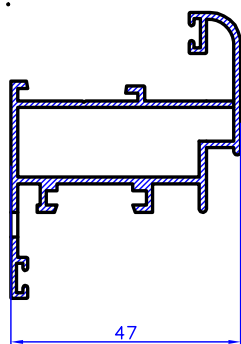
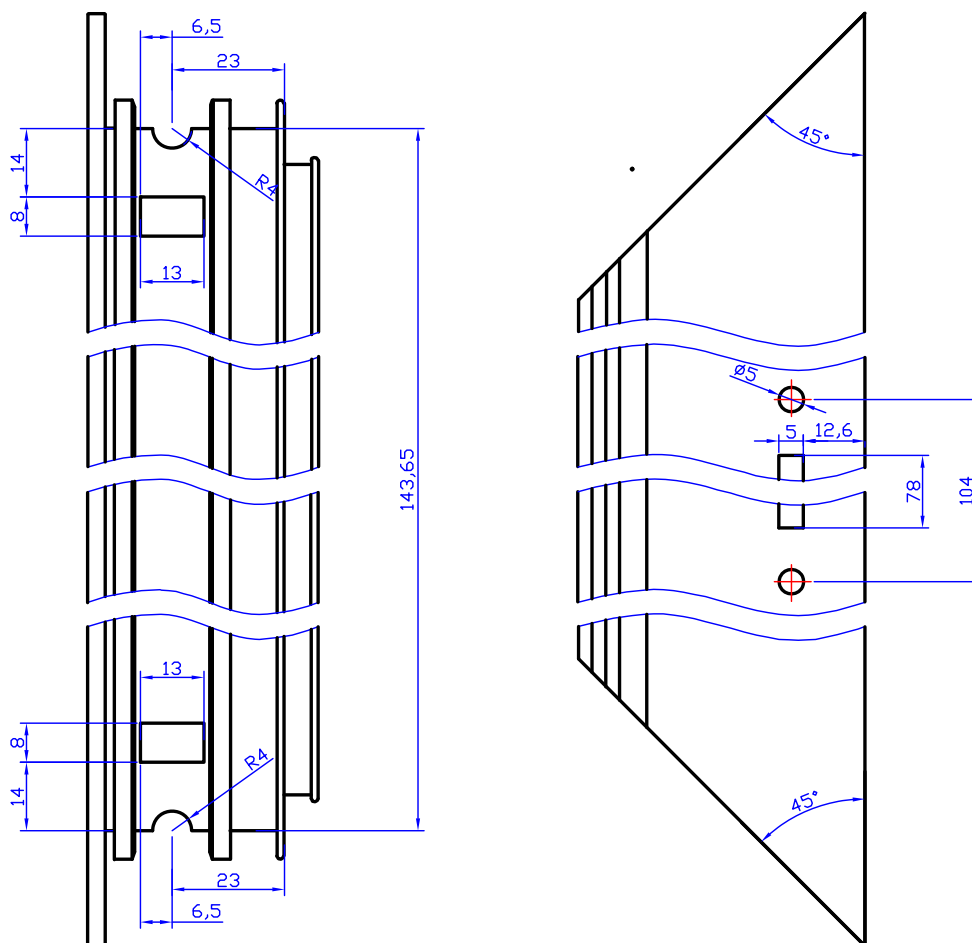
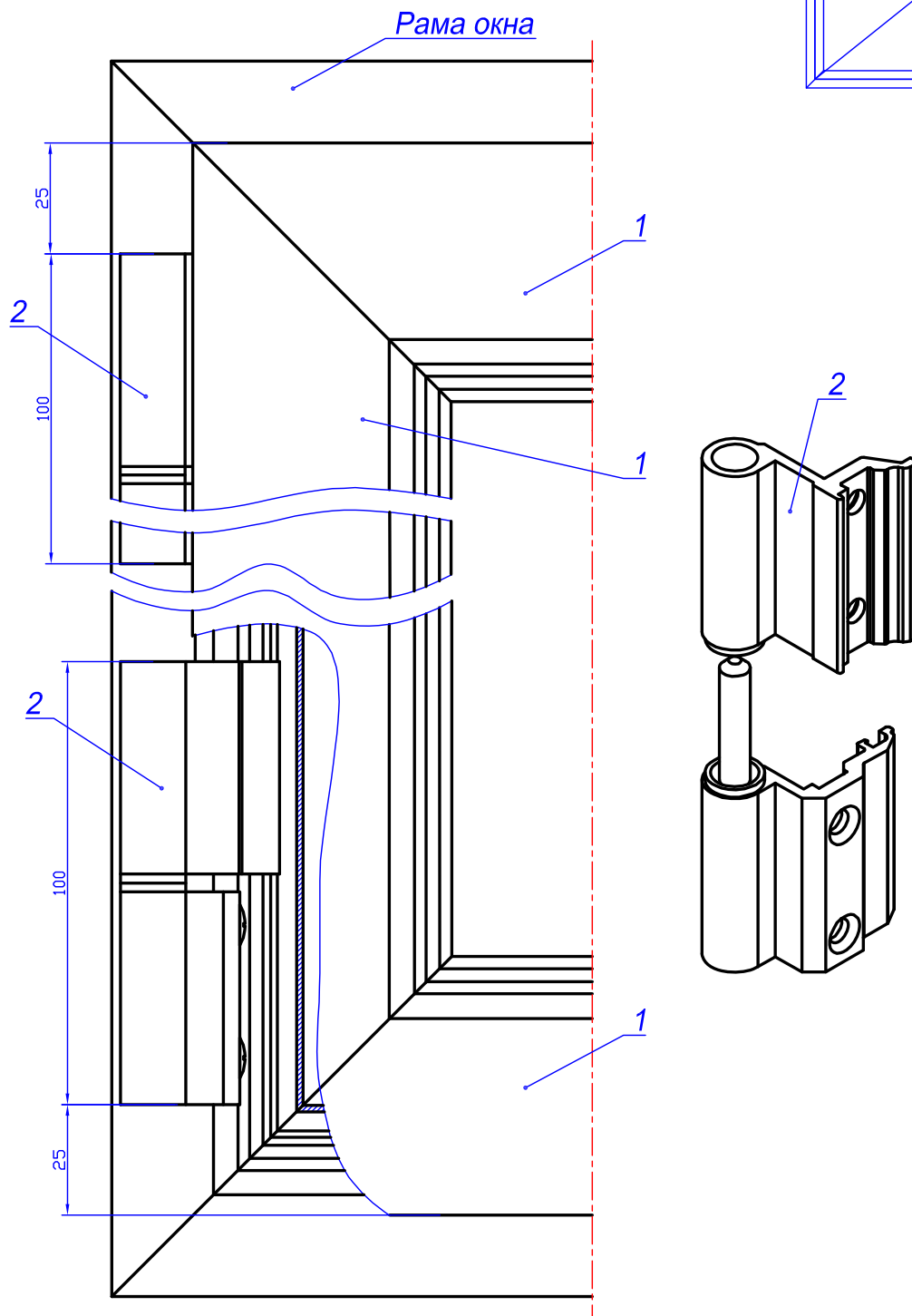
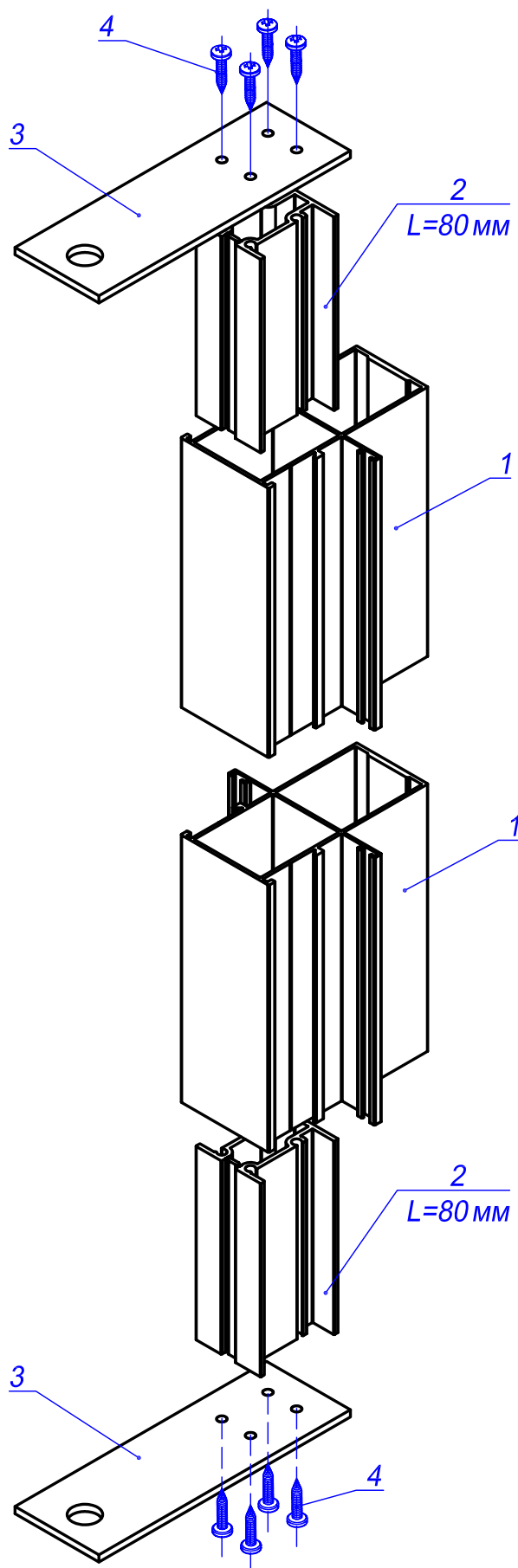
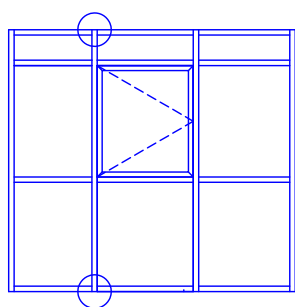


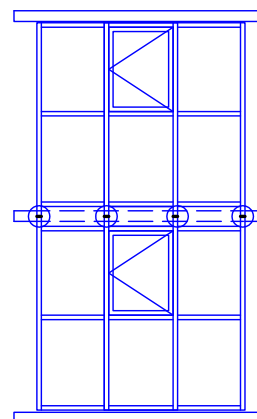
Схема установки петель на распашную створку



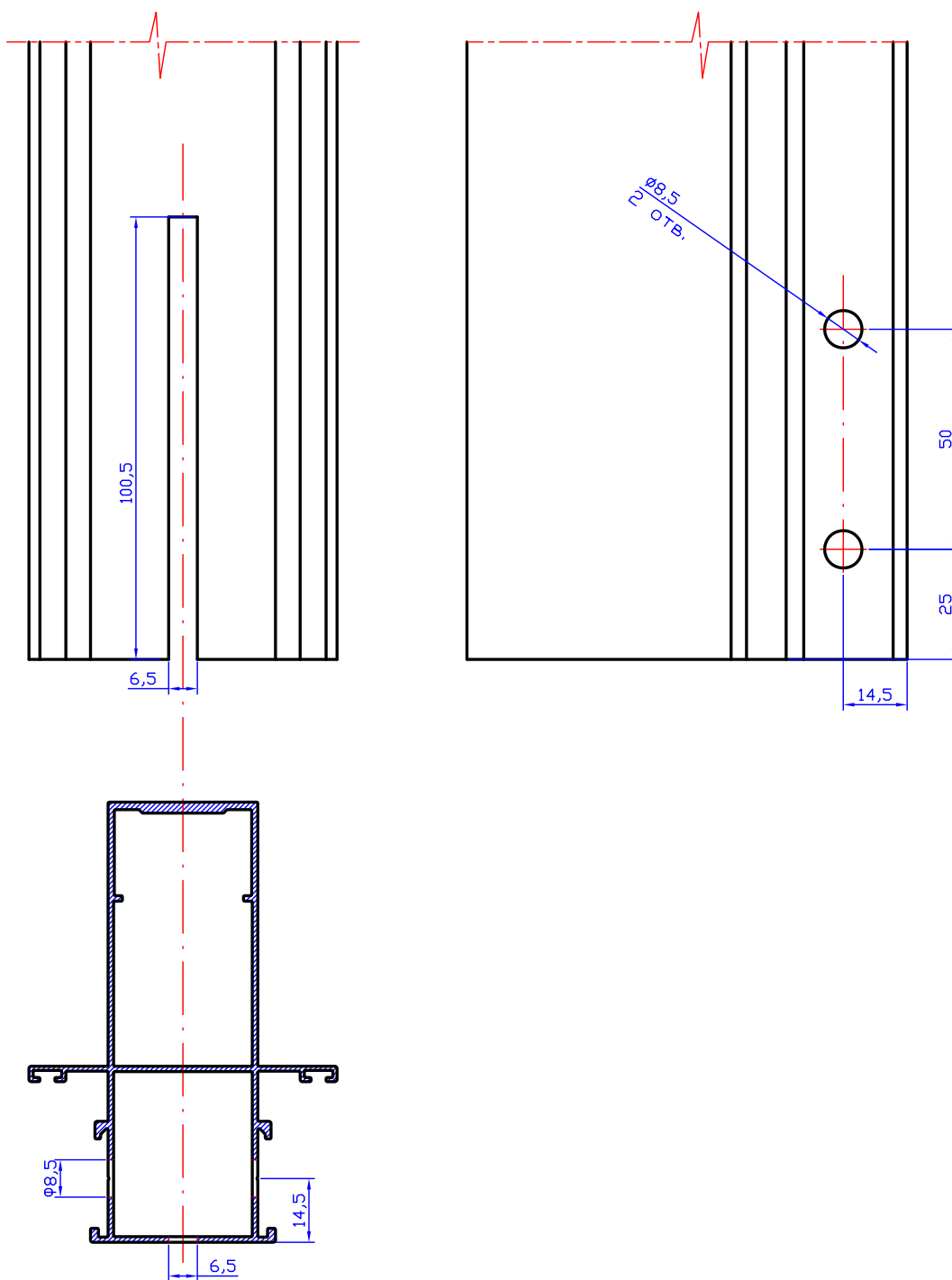
№ поз.	Артикул
1	640.300.00
2	РФ-640.002

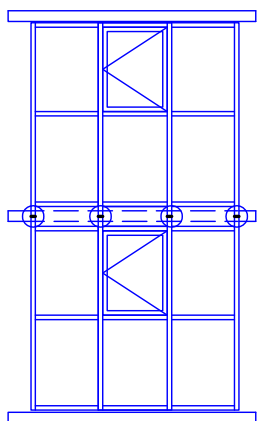


№ поз.	Артикул
1	640.4хх.00
2	640.021.00
3	РМИ-640.001
4	ВС 4,2х19 DIN 7982



Обработка стойки для установки навесного фасада.
(нижний конец верхнерасположенной стойки)





Обработка закладной арт. 640.021.00 для установки навесного фасада.

